

# EZ-SCREEN® LS 안전 라이트 스크린

## 제품 설치 매뉴얼

179480 Rev. G  
2019-8-27  
© Banner Engineering Corp. All rights reserved



# 목차

<b>1 문서 소개</b>	<b>4</b>
1.1 중요 ... 진행 전 읽어보기!	4
1.2 경고 및 주의의 사용	4
1.3 EU DoC(적합성 선언)	4
1.4 Banner Engineering Corp 제한 보증	4
1.5 연락처	5
<b>2 표준 및 규정</b>	<b>6</b>
2.1 해당되는 미국 표준	6
2.2 해당되는 OSHA 규정	6
2.3 국제/유럽 표준	6
<b>3 제품 개요</b>	<b>7</b>
3.1 적절한 적용 분야 및 한계	8
3.1.1 적절한 적용	8
3.1.2 예: 부적합한 적용	8
3.1.3 제어 신뢰성: 이중화 및 자체 점검	8
3.2 구성부품	9
3.2.1 모델	9
3.2.2 교체 부품	16
3.3 작동 기능	17
3.3.1 트립 출력	17
3.3.2 EDM(외부 장치 모니터링)	17
3.3.3 결함 출력	17
3.3.4 스캔 코드 구성	17
3.3.5 배선 옵션	18
3.3.6 캐스케이딩	18
3.3.7 EZ-LIGHT® 표시 기능	18
3.3.8 비상 정지 버튼 또는 인터록 스위치 연동	19
3.3.9 원격 고정 블랭킹	19
3.3.10 상태 표시등	19
<b>4 사양</b>	<b>21</b>
4.1 일반 사양	21
4.2 수신기 사양	22
4.3 송신기 사양	22
4.4 치수	23
<b>5 기계 설치</b>	<b>25</b>
5.1 기계적 설치 관련 고려 사항	25
5.1.1 안전 거리(최소 거리) 계산	25
5.1.2 통과 위험 완화 또는 해소	27
5.1.3 보조 안전장치	28
5.1.4 재설정 스위치 위치	28
5.1.5 인접 반사면	29
5.1.6 코너 미러 사용	30
5.1.7 송신기 및 수신기 방향	31
5.1.8 복수 시스템 설치	32
5.2 시스템 구성품 장착	33
5.2.1 마운팅 하드웨어	33
5.2.2 엔드 마운트 브래킷 장착	34
5.2.3 센터 및 측면 마운트 브래킷 장착	35
5.2.4 옵션 EZLSA-MBK-16 측면 마운트 브래킷	35
5.2.5 센서 장착 및 기계적 정렬	36
5.2.6 장착 치수	37
<b>6 전기 설치 및 테스트</b>	<b>39</b>
6.1 코드셋 배선	39
6.2 초기 전기 연결	40
6.3 초기 점검 절차	40
6.3.1 초기 체크아웃에 대비한 시스템 구성	40
6.3.2 최초 전원 가동	40
6.3.3 광학 정렬	41
6.3.4 미러를 사용한 광학 정렬 절차	42
6.3.5 원격 고정 블랭킹	43
6.3.6 트립 테스트	45
6.4 보호 대상 장비에 대한 전기 연결	46
6.4.1 OSSD 출력 연결	46
6.4.2 FSD 인터페이스 연결	47
6.4.3 장비 주 제어 부품 및 EDM 입력	48
6.4.4 외부 장치 모니터링	48
6.4.5 결함 출력	49
6.4.6 스캔 코드 선택	49

6.4.7 시스템 작동 준비	49
6.4.8 센서 교환 용이성	49
6.5 배선도	50
6.5.1 기준 배선도	50
6.5.2 일반 배선도 - 5핀 및 8핀 송신기	50
6.5.3 일반 배선도 - 5핀 수신기 및 UM-FA-..A 안전 모듈	51
6.5.4 일반 배선도 - 5핀 수신기 및 안전 모듈/컨트롤러 또는 안전 PLC/PES	52
6.5.5 일반 배선도 - 8핀 수신기 및 이중화 FSD	53
6.5.6 일반 배선도 - 8핀 수신기 및 IM-T-9A 인터페이스 모듈	54
<b>7 시스템 작동</b>	<b>55</b>
7.1 보안 프로토콜	55
7.2 상태 표시등	55
7.2.1 송신기	55
7.2.2 수신기	55
7.3 정상 작동	57
7.3.1 시스템 전원 가동	57
7.3.2 작동 모드	57
7.4 정기 체크아웃 요건	57
<b>8 체크아웃 절차</b>	<b>59</b>
8.1 체크아웃 일정	59
8.2 시운전 체크아웃	59
<b>9 트러블슈팅</b>	<b>61</b>
9.1 록아웃 상태	61
9.2 복구 절차	61
9.2.1 수신기 오류 코드	61
9.2.2 송신기 오류 코드	63
9.3 전기 및 광학 노이즈	63
9.3.1 전기 노이즈의 근원 확인	64
9.3.2 광학 노이즈의 근원 확인	64
<b>10 유지보수</b>	<b>65</b>
10.1 청소	65
10.2 보증 서비스	65
10.3 제조일자	65
10.4 폐기	65
<b>11 캐스케이드 가능 EZ-SCREEN LS</b>	<b>66</b>
11.1 캐스케이드 구성의 개요	66
11.1.1 시스템 구성부품 및 사양	66
11.1.2 수신기 디스플레이	67
11.2 상호 연결 케이블 길이 결정	67
11.3 캐스케이드 라이트 스크린의 응답 시간	69
11.3.1 시스템 응답 시간 결정	69
11.3.2 개별 응답 시간 및 안전(최소) 거리	69
11.3.3 CSSI 응답 시간	70
11.4 캐스케이드 시스템의 비상 정지 버튼	70
11.4.1 비상 정지 스위치 요건(포지티브 오프닝)	70
11.5 캐스케이드 시스템의 인터록 스위치	71
11.5.1 인터록 가드 요구 사항	72
11.5.2 포지티브 오프닝 인터록 안전 스위치	72
11.6 원격 학습 고정 블랭킹(배선)	73
<b>12 액세서리</b>	<b>75</b>
12.1 코드셋	75
12.1.1 싱글 엔드(머신 인터페이스) 케이블	76
12.1.2 더블 엔드(센서 상호 연결) 코드셋	76
12.1.3 스플리터 코드셋	79
12.1.4 벌크헤드 커넥터	80
12.2 AC 인터페이스 박스	81
12.3 범용(입력) 안전 모듈	81
12.4 안전 컨트롤러	81
12.5 유틙 모듈	82
12.6 인터페이스 모듈	82
12.7 컨택터	82
12.8 옵션 마운팅 브래킷	82
12.8.1	83
12.9 원격 블랭킹 키 스위치 박스	84
12.10 정렬 보조 도구	85
12.11 스냅온 렌즈 실드	85
12.12 튜브형 인클로저	85
12.13 EZ-SCREEN LS 안전 라이트 스크린 + IP69K 위생 하우스	86
12.14 EZ-SCREEN®용 EZ-LIGHTS®	86
12.15 MSM 시리즈 코너 미러	88
12.16 SSM 시리즈 코너 미러	89
12.17 MSA 시리즈 스탠드	89
<b>13 용어집</b>	<b>91</b>

# 1 문서 소개

## 1.1 중요 ... 진행 전 읽어보기!

해당하는 모든 규정 및 표준을 최대한 준수해 본 장비를 적용하고 유지 관리하는 것은 장비 설계자, 컨트롤 엔지니어, 장비 제조사, 장비 작업자 및/또는 유지 관리 담당자 혹은 전기 기술자의 책임입니다. 본 장비는 적절하게 설치, 작동 및 유지 관리되는 경우에만 필요한 안전 기능을 제공합니다. 본 설명서에서는 전체 설치, 작동 및 유지 관리 지침을 제공합니다. **따라서 본 설명서 전체를 읽어보는 것이 좋습니다.** 장치의 적용 분야 또는 사용에 관해 궁금한 점은 **Banner Engineering**에 문의 해주십시오.

보호 적용 분야 및 안전 장치 성능 표준을 제공하는 미국 및 국제 기관에 관한 자세한 내용은 **표준 및 규정 (6페이지)**을 참조하십시오.



### 경고: 사용자의 책임

사용자에게는 다음과 같은 책임이 있습니다.

- 본 장치의 모든 지침을 주의 깊게 읽고 이해하며 따라야 합니다.
- 특정 장비 보호 용도를 포함한 위험 평가를 수행해야 합니다. 준수 방법론에 대한 안내는 ISO 12100 또는 ANSI B11.0을 참조하십시오.
- 위험 평가의 결과에 따라 적절한 보호 장치와 방법을 결정하고, 적용 가능한 모든 현지, 지방, 국가 조례 및 규정을 구현해야 합니다. ISO 13849-1, ANSI B11.19 및/또는 기타 해당 표준을 참조하십시오.
- 전체 보호 시스템(입력 장치, 제어 시스템, 출력 장치 포함)이 올바르게 구성되고 설치되었으며, 작동 가능하고, 용도에 따라 설계대로 작동하는지 확인해야 합니다.
- 필요에 따라 정기적으로 전체 보호 시스템이 용도에 따라 설계대로 작동하는지 재검증해야 합니다.

이러한 책임을 하나라도 지키지 않으면 심각한 부상 또는 사망을 초래하는 위험한 상황이 발생할 수 있습니다.

## 1.2 경고 및 주의의 사용

본 문서 전체에서 사용되는 주의 및 설명은 경보 기호로 나타나며 **EZ-SCREEN LS** 안전 라이트 스크린의 안전한 사용을 위해 따라야 합니다. 주의 사항 및 경보를 모두 따르지 않으면 위험한 사용 또는 작동으로 이어질 수 있습니다. 다음 신호어 및 경보 기호는 아래와 같이 정의됩니다:

신호어	정의	기호
경고	경고는 피하지 못하면 심각한 부상 또는 사망으로 이어질 수 있는 잠재적으로 위험한 상황을 나타냅니다.	
주의	주의는 피하지 못하면 사소한 부상 또는 중등도 부상으로 이어질 수 있는 잠재적으로 위험한 상황을 나타냅니다.	

이러한 설명은 장비 설계자, 제조업체, 최종 사용자 및 유지 관리 담당자에게 다양한 안전 적용 분야의 요구 사항을 충족하기 위해 **EZ-SCREEN LS** 안전 라이트 스크린의 잘못된 사용을 피하고 이 시스템을 효율적으로 적용하기 위한 방법을 알리기 위해 마련되었습니다. 이러한 개인은 설명을 잘 읽고 따라야 할 책임이 있습니다.

## 1.3 EU DoC(적합성 선언)

Banner Engineering Corp.는 **EZ-SCREEN LS** 가 기계류 지침 2006/42/EC의 조항을 준수하고 모든 필수 건강 및 안전 요구 사항을 충족했음을 선언합니다.

EU 담당자: Peter Mertens, Banner Engineering Europe 전무. 주소: Park Lane, Culliganlaan 2F, 1831 Diegem, Belgium.

## 1.4 Banner Engineering Corp 제한 보증

Banner Engineering Corp는 출고 날짜로부터 1년 동안 자사 제품에 재료 및 공정상 결함이 없을 것임을 보증합니다. Banner Engineering Corp는 보증 기간 내에 공장으로 반환된 자사 제조 제품에서 결함이 발견되는 경우, 무료로 수리 또는 교환 서비스를 제공합니다. 이러한 보증에는 Banner 제품의 오용, 남용 또는 부적절한 사용이나 설치로 인한 손해 또는 책임이 포함되지 않습니다.

이 제한 보증은 배타적이며, 명시적 또는 묵시적인 다른 모든 보증(상품성 또는 특정 목적에 대한 적합성의 보증을 포함하되 이에 한정되지 않음)을 비롯하여 계약 이행 과정, 거래 또는 무역 관계 관례에 따라 발생하는 일체의 보증을 대체합니다.

이 보증은 배타적이며, Banner Engineering Corp의 재량에 따른 수리 또는 교환으로 한정됩니다. 어떠한 경우에도 **BANNER ENGINEERING CORP**는 계약 또는 보증, 법령, 불법 행위, 엄격 책임, 태만 또는 기타 이유로 발생하는 경우를 포함하여 제품의 결함 또는 제품의 사용 또는 사용 불능으로 인한 우발적, 필연적 또는 특수한 추가 비용, 지출, 손실, 수익 손실, 손해에 대해 구매자 또는 기타 다른 사람 또는 주체에 대해 책임을 지지 않습니다.

Banner Engineering Corp는 Banner Engineering Corp가 이전에 제조한 모든 제품과 관련하여 일체의 의무 또는 책임 없이 제품의 설계를 변경, 수정 또는 개선할 권리가 있습니다. 본 제품을 오용, 남용하거나 부적절하게 사용 또는 설치하는 경우, 또는 제품이 해당 목적으로 설계되지 않았음이 명시되었지만 개인 보호 용도로 사용하는 경우 제품 보증이 무효가 됩니다. Banner Engineering Corp의 명시적인 사전 승인 없이 제품을 개조할 경우 제품 보증이 무효가 됩니다. 본 문서에 게시된 모든 사양은 변경될 수 있습니다. Banner는 언제든지 제품 사양을 변경하거나 문서를 업데이트할 권리를 가집니다. 영문 사양과 제품 정보가 다른 언어로 제공되는 정보에 우선합니다. 모든 자료의 최신 버전은 [www.bannerengineering.com](http://www.bannerengineering.com)을 참조하십시오.

## 1.5 연락처

<b>법인 본사</b>	
주소: Banner Engineering Corporate 9714 Tenth Avenue North Minneapolis, Minnesota 55441, USA	전화: +1 763 544 3164 웹 사이트: <a href="http://www.bannerengineering.com">www.bannerengineering.com</a>
<b>유럽</b>	
주소: Banner Engineering EMEA Park Lane, Culliganlaan 2F, bus 3 1831 Diegem, Belgium	전화: +32 (0)2 456 0780 웹 사이트: <a href="http://www.bannerengineering.com">www.bannerengineering.com</a> 이메일: <a href="mailto:mail@bannerengineering.com">mail@bannerengineering.com</a>
<b>터키</b>	
주소: Banner Engineering Elk. San. Ve Tic. Ltd. Şti. Şerifali Mah. Münevver Sok. Ekomed Plaza No:10 Kat:4 Ümraniye / İstanbul, Türkiye	전화: +90 216 688 8282 웹 사이트: <a href="http://www.bannerengineering.com">www.bannerengineering.com</a> 이메일: <a href="mailto:turkey@bannerengineering.com.tr">turkey@bannerengineering.com.tr</a>
<b>인도</b>	
주소: Banner Engineering India Pune Head Quarters Office No. 1001, 10th Floor Sai Capital, Opp. ICC Senapati Bapat Road Pune 411016, India	전화: +91 (0) 206 640 5624 웹 사이트: <a href="http://www.bannerengineering.com">www.bannerengineering.com</a> 이메일: <a href="mailto:salesindia@bannerengineering.com">salesindia@bannerengineering.com</a>
<b>멕시코</b>	
주소: Banner Engineering de Mexico Monterrey Head Office Edificio VAO Av. David Alfaro Siqueiros No.103 Col. Valle Oriente C.P.66269 San Pedro Garza Garcia, Nuevo Leon, Mexico	전화: +52 81 8363 2714 또는 01 800 BANNERE(수신자 부담) 웹 사이트: <a href="http://www.bannerengineering.com">www.bannerengineering.com</a> 이메일: <a href="mailto:mexico@bannerengineering.com">mexico@bannerengineering.com</a>
<b>브라질</b>	
주소: Banner do Brasil Rua Barão de Teffé nº 1000, sala 54 Campos Elíseos, Jundiaí - SP, CEP.: 13208-761, Brasil	전화: +55 11 2709 9880 웹 사이트: <a href="http://www.bannerengineering.com">www.bannerengineering.com</a> 이메일: <a href="mailto:brasil@bannerengineering.com">brasil@bannerengineering.com</a>
<b>중국</b>	
주소: Banner Engineering Shanghai Rep Office Xinlian Scientific Research Building Level 12, Building 2 1535 Hongmei Road, Shanghai 200233, China	전화: +86 212 422 6888 웹 사이트: <a href="http://www.bannerengineering.com">www.bannerengineering.com</a> 이메일: <a href="mailto:sensors@bannerengineering.com.cn">sensors@bannerengineering.com.cn</a>
<b>일본</b>	
주소: Banner Engineering Japan Cent-Urban Building 305 3-23-15 Nishi-Nakajima Yodogawa-Ku Osaka 532-0011, Japan	전화: +81 (0)6 6309 0411 웹 사이트: <a href="http://www.bannerengineering.com">www.bannerengineering.com</a> 이메일: <a href="mailto:mail@bannerengineering.co.jp">mail@bannerengineering.co.jp</a>
<b>타이완</b>	
주소: Banner Engineering Taiwan 8F-2, No. 308 Section 1, Neihu Road Taipei 114, Taiwan	전화: +886 (0)2 8751 9966 웹 사이트: <a href="http://www.bannerengineering.com">www.bannerengineering.com</a> 이메일: <a href="mailto:info@bannerengineering.com.tw">info@bannerengineering.com.tw</a>

## 2 표준 및 규정

아래 표준 목록은 본 **Banner** 장치 사용자의 편의를 위해 포함되었습니다. 아래 표준이 문서에 포함되어 있다고 해서 본 장치가 본 설명서의 사양 섹션에 명시된 표준 이외의 모든 표준을 준수함을 의미하지는 않습니다.

### 2.1 해당되는 미국 표준

ANSI B11.0 기계류의 안전성, 일반 요구 사항 및 위험 평가	ANSI B11.15 파이프, 튜브 및 형상 벤딩 기계
ANSI B11.1 기계식 파워프레스	ANSI B11.16 금속 분말 압착 기계
ANSI B11.2 유압식 파워프레스	ANSI B11.17 수평형 압출기
ANSI B11.3 파워프레스 브레이크	ANSI B11.18 코일 스트립, 시트 및 플레이트 가공을 위한 기계류 및 기계 시스템
ANSI B11.4 전단	ANSI B11.19 보호를 위한 성능 기준
ANSI B11.5 철공소 공원	ANSI B11.20 제조 시스템
ANSI B11.6 선반	ANSI B11.21 레이저를 사용하는 공작 기계
ANSI B11.7 냉간 압조기 및 냉간 포머	ANSI B11.22 숫자로 제어되는 선삭 기계
ANSI B11.8 드릴링, 밀링 및 천공	ANSI B11.23 머시닝 센터
ANSI B11.9 연삭기	ANSI B11.24 기계 운반
ANSI B11.10 금속 기계톱	ANSI/RIA R15.06 산업용 로봇 및 로봇 시스템에 대한 안전 요구 사항
ANSI B11.11 기어 절삭 기계	ANSI NFPA 79 산업용 기계류에 대한 전기 표준
ANSI B11.12 롤 성형 기계 및 롤 벤딩 기계	ANSI/PMMI B155.1 포장 기계류 및 포장 관련 변환 기계류 - 안전 요구 사항
ANSI B11.13 단일 및 다축 자동 바 기계 및 청킹 기계	
ANSI B11.14 코일 슬리핑 기계	

### 2.2 해당되는 OSHA 규정

나열된 OSHA 문서는 다음의 일부임: 미국연방규정집 타이틀 29, 파트 1900~1910

OSHA 29 CFR 1910.212 모든 머신(의 보호)에 대한 일반 요구 사항

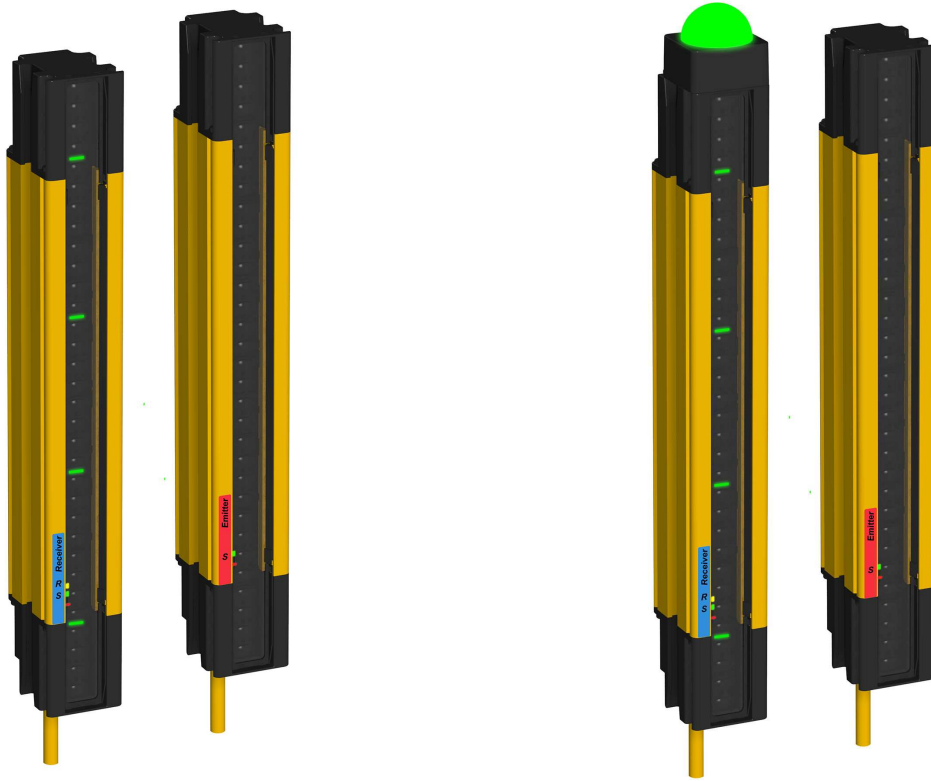
OSHA 29 CFR 1910.147 위험 에너지 관리(록아웃/태그아웃)

OSHA 29 CFR 1910.217 기계적 파워 프레스(의 보호)

### 2.3 국제/유럽 표준

EN ISO 12100 기계류의 안전성 - 설계 일반 원칙 - 위험 평가 및 위험 감소	EN 60204-1 기계의 전기 설비 제1부: 일반 요구 사항
ISO 13857 안전 거리 ... 상지 및 하지	IEC 61496 전기 감응 보호 장비
ISO 13850 (EN 418) 비상 정지 장치, 기능적 측면 - 설계의 원칙	IEC 60529 인클로저가 제공하는 보호 등급
EN 574 양손 제어 장치 - 기능적 측면 - 설계 원칙	IEC 60947-1 저전압 개폐 장치 - 일반 규칙
IEC 62061 안전 관련 전기, 전자 및 프로그래밍 가능한 제어 시스템의 기능적 안전성	IEC 60947-5-1 저전압 개폐 장치 - 전자 기계 제어 회로 장치
EN ISO 13849-1 제어 시스템의 안전 관련 부품	IEC 60947-5-5 저전압 개폐 장치 - 기계식 래칭 기능이 있는 전기 비상 정지 장치
EN 13855 (EN 999) 인체의 접근 속도에 대한 보호 장비의 위치 결정	IEC 61508 전기/전자/프로그래밍 가능한 전자 안전 관련 시스템의 기능적 안전성
ISO 14119 (EN 1088) 보호대와 관련된 연동 장치 - 설계 및 선정 원칙	

### 3 제품 개요



EZ-SCREEN LS 안전 라이트 스크린, 옵션 EZLSA-K30LGR EZ-LIGHT가 없는 구성과 있는 구성

Banner EZ-SCREEN LS은 송신기와 수신기의 두 부분으로 이중화 구성된 마이크로프로세서 제어 방식의 대칭 모드 광전자 "라이트 커튼" 또는 "안전 라이트 스크린"입니다. 분해능 14 mm, 23 mm 또는 40 mm의 모델도 공급되며, 최대 네 쌍의 SLLC.. 모델 송신기와 수신기를 서로 캐스캐이드 구성할 수 있습니다.

송신기는 견고한 초소형 금속 하우징에 일련의 동기화된 변조 적외선(눈에 보이지 않음) 발광 다이오드(LED)로 구성됩니다. 수신기에는 이에 상응하는 일련의 동기화된 광검출기가 있습니다. 송신기와 수신기로 만들어지는 감지 영역 "정의 영역"이라고 부르며, 그 너비와 높이는 센서 쌍의 길이와 센서 사이의 거리에 따라 결정됩니다. 감지 범위는 100 mm~12 m(4 in~39 ft)에 이르며, 코너 미러 또는 렌즈 실드를 사용하는 경우 감소됩니다.

센서 쌍(하우징)의 길이는 모델에 따라 다르며, 280 mm~1820 mm(11 in~71.6 in)의 길이까지 공급됩니다. EZ-SCREEN LS은 "사각 지대 없는" 또는 "사각 구역 없는" 포괄적인 센서 설계를 적용하여, EZLSA-MBK-12 중앙 마운트 또는 EZLSA-MBK-16 측면 마운트 브래킷을 사용할 때 없거나 있어도 최소한의 간격으로 감지가 가능합니다.

EZ-SCREEN LS 모델에는 트립 출력(자동 전원 공급 및 자동 재설정)이 있습니다. 일반적인 작동 상황에서 작업자의 신체 일부(또는 기타 불투명한 물체)가 미리 정해진 단면적 이상으로 감지되면, 반도체 OSSD(출력 신호 스위칭 소자)가 꺼집니다. 이 안전 출력은 MPCE(장비 일차 제어 부품)를 제어하며 보호 대상 장비의 동작을 즉시 정지시키는 보호 대상 장비의 FSD(최종 스위칭 소자)에 연결됩니다. 정의 영역에 장애물이 없으면, OSSD 출력을 켤 수 있게 됩니다.

EZ-SCREEN LS 센서는 폭넓은 FMEA(고장 유형 영향 분석) 테스트를 거쳐 극도로 높은 수준의 신뢰성을 확립했으므로, 올바르게 설치된 경우 위험 유발 결함을 발생시킬 수 있는 시스템 구성부품(고장이 발생하는 경우에도)이 없습니다. 또한, EZ-SCREEN LS 센서는 이중 스캔 기술을 채택하여 EMI, RFI, 주변광, 용접 불꽃, 스트로브 조명 등에 영향을 거의 받지 않습니다.

8도체 EZ-SCREEN LS 시스템(8핀 피그테일 QD 또는 플라잉 리드가 있는 수신기)은 EDM(외부 장치 모니터링) 기능을 사용할 때 외부 컨트롤러가 필요 없습니다. 이 기능을 통해 FSD(최종 스위칭 소자) 또는 MPCE(장비 일차 제어 부품)의 제어와 관련하여 미국 제어 신뢰성 및 ISO 13849-1 카테고리 3/4 및 PL d/e에서 요구하는 결함 감지 성능이 보장됩니다.

5도체 접속으로 구성된 경우, EZ-SCREEN LS에는 위험성 평가에서 요구하는 수준의 성능을 충족하는 자체 점검 안전 모듈, 안전 컨트롤러 또는 안전 PLC/PES가 필요합니다. 예를 들어, 제어 신뢰성 및 ISO 13849-1 카테고리 3/4 및 PL d/e가 필요한 분야에 대응하는 UM-FA-9A/-11A 안전 모듈, SC22-3/-3E 또는 XS/SC26-2 안전 컨트롤러가 여기에 해당합니다.

전기 연결(전원, 접지, 입력, 출력)은 모델에 따라 M12 쿼터 디스크버트 코드셋 또는 고유의 RD(분리형 디스크버트) 코드셋을 통해 이루어집니다. 이 설명서에서 "시스템"이란 송신기와 수신기에 케이블을 더한 구성, 또는 송신기와 수신기 및 케이블의 캐스캐이드 구성으로 정의됩니다.

사용 가능한 특징에는 후크업을 통해 선택 가능한 스캔 코드, 보조 결함 출력, 매립형 출구 창, 업계 최고 수준의 내구성을 제공하는 견고한 금속 하우징 및 엔드캡 등이 포함됩니다.

캐스캐이드 모델에 추가되는 특징으로는 최대 4개의 센서 쌍(길이 또는 분해능 무관) 자동 구성, 옵션 EZ-LIGHT 표시등(통합형 또는 원격 위치), 비상 정지 버튼 또는 인터록 스위치(하드 접점) 인터페이스 기능, 원격 고정 블랭킹 등이 있습니다. 모든 모델에 +24 V dc ±15%의 공급 전압이 필요합니다.

송신기와 수신기 모두에 작동 상태, 구성 및 오류 상태를 지속적으로 표시하는 7세그먼트 진단 디스플레이와 개별 LED가 갖춰져 있습니다. 작동 및 오류 코드의 요약이 포함된 접착식 진단 라벨도 제공됩니다. 활성 세그먼트(정렬) 표시기가 빔 차단 정보를 제공하여 손쉬운 설치를 돕습니다. 자세한 내용은 [상태 표시등](#) (55페이지)를 참조하십시오.

## 3.1 적절한 적용 분야 및 한계



### 경고: 시스템을 설치하기 전에 이 섹션을 주의 깊게 읽어 보십시오

모든 장착, 설치, 연동, 체크아웃 절차를 올바르게 따르지 않으면 Banner 장치가 설계된 보호 기능을 제공하지 못합니다. 사용자는 특정 용도에 따른 본 제어 시스템의 설치 및 사용과 관련하여 모든 현지, 지방 및 국가의 법률, 규칙, 관례 또는 규정이 충족됨을 확인할 책임이 있습니다. 모든 법적 요구 사항을 충족하는지 확인하고 본 설명서에 포함된 기술적 설치 및 유지보수 지침을 모두 따라야 합니다.

자격을 갖춘 사람이 본 설명서와 해당 안전 규정에 따라 이 Banner 장치를 설치해야 하며,<sup>1</sup> 보호 대상 장비에 연동하도록 할 책임은 전적으로 사용자에게 있습니다. 이러한 지침을 따르지 않으면 심각한 부상 또는 사망을 초래할 수 있습니다.

EZ-SCREEN LS가 고유의 안전장치 기능을 수행할 수 있을지 여부는 적용 분야의 적합성, 적절한 기계적 및 전기적 설치와 보호 대상 장비에 대한 연동 상태에 따라 결정됩니다. 모든 장착, 설치, 연동, 체크아웃 절차를 제대로 따르지 않는다면, EZ-SCREEN LS가 설계된 보호 기능을 제공하지 못합니다.



### 주의: 적절한 용도로만 시스템 설치

부분 회전식 클러치 기계와 같이 장비의 스트로크 또는 사이클 중 어느 시점에서든 정지 신호가 내려진 후 즉시 정지할 수 있는 장비에만 Banner EZ-SCREEN LS를 사용하십시오. 어떠한 상황에서도 EZ-SCREEN LS를 완전 회전식 클러치 장비에 또는 나열된 부적합한 용도로 사용하지 마십시오. 장비가 EZ-SCREEN LS와 호환되는지 확실하지 않은 경우 Banner Engineering에 문의하십시오.

### 3.1.1 적절한 적용

EZ-SCREEN LS는 일반적으로 다음과 같은 용도로 사용되지만 이에 국한되지 않습니다.

- 자동화된 생산 장비
- 로봇 작업 셀
- 성형 및 동력 프레스
- 조립 및 포장 기계
- 린 제조 시스템

### 3.1.2 예: 부적합한 적용

EZ-SCREEN LS를 다음과 같은 용도로 사용하지 마십시오.

- 단일 행정(또는 1회전) 클러치 장비와 같이 정지 신호를 내린 후 즉시 정지할 수 없는 장비에 사용
- 응답 시간 및 정지 성능이 부적합하거나 일관적이지 못한 장비에 사용
- 정의 영역에 재료 또는 구성부품 일부를 배출하는 장비에 사용
- 광전자 감지 효율에 악영향을 줄 수 있는 환경에서 사용. 예를 들어, 부식성 화학물질 또는 유체 또는 현저히 심한 수준의 매연 또는 분진은 억제하지 않을 경우 감지 효율을 저하시킬 수 있습니다
- 장비와 그 제어 시스템이 관련 표준 또는 규정(OSHA 29CFR1910.217, ANSI/NFPA 79, ANSI B11.19, ISO 12100, IEC 60204-1, IEC 61496-1 또는 기타 해당 표준 참조)을 완전히 준수하지 않는 한, 장비 동작(PSDI 용도)을 개시 또는 재개시하는 트립 장치로 사용

EZ-SCREEN LS를 주변 보호용(통과 위험이 존재할 수 있는 장소, [통과 위험 완화 또는 해소](#))으로 사용할 목적으로 설치한 경우, 보호 영역에서 사람을 내보내고 래치 기능을 제공하는 제어 시스템의 안전 관련 부분을 수동으로 재설정된 후에만 정상적인 수단으로 위험한 장비 동작을 개시할 수 있습니다.

### 3.1.3 제어 신뢰성: 이중화 및 자체 점검

이중화는 EZ-SCREEN LS 회로 구성부품이 단일 구성부품의 장애로 인해 필요한 때에 효과적인 기계 정지 작업을 방해하는 경우 그 구성부품과 같은 기능을 수행할 예비 대응물이 있어야 하는 정도까지 백업해야 합니다. EZ-SCREEN LS는 이중화 마이크로프로세서를 적용하여 설계되었습니다.

이중화는 EZ-SCREEN LS가 작동할 때마다 유지해야 합니다. 구성부품이 고장 난 후에는 이중화 시스템이 더 이상 이중화 상태가 아니므로 EZ-SCREEN LS은 지속해서 자체 모니터링하도록 설계되었습니다. 자체 검사 시스템에 의해 또는 자체 검사 시스템 내에서 구성부품 장애가 감지되면 보호 대상 장비로 중지 신호가 전송되고 EZ-SCREEN LS은 록아웃 상태가 됩니다.

<sup>1</sup> 공식 학위 또는 전문 교육 수료증을 보유하고거나, 폭넓은 지식, 교육, 경험을 통해 해당 주제 및 작업과 관련된 문제를 해결할 수 있는 역량을 입증한 사람을 의미합니다.



이러한 유형의 록아웃 상태에서 복구하려면 다음이 필요합니다.

- 고장이 발생한 구성부품 교체(이중화 복원)
- 적절한 재설정 절차

진단 디스플레이는 록아웃 상태의 진단 목적으로 사용됩니다. [트러블슈팅](#) (61페이지) 참조.

## 3.2 구성부품

### 3.2.1 모델

EZ-SCREEN LS “시스템”이란 길이와 분해능이 동일한 호환 송신기와 수신기(쌍으로 또는 개별적으로 공급 가능)를 가리키며, 여기에는 캐스케이드 센서와 코드셋이 포함됩니다. 각각의 송신기와 수신기에는 마운팅 하드웨어가 포함되어 있습니다. 또한, 독립형 쌍과 캐스케이드용의 특수 목적 마운팅 브래킷도 공급 가능합니다. 연결 옵션에 따라 IM-T-.. 모듈, 예비 포지티브 가이드 컨택터, 안전 모듈/컨트롤러, 유딩 모듈 등의 연동 솔루션이 있습니다.

모든 코드셋 모델의 최소 곡률반경이 13 mm(0.5 in)이므로 여유 공간이 작은 시설에도 적합하며, 코드를 센서의 왼쪽, 오른쪽 또는 뒤쪽으로 빼낼 수 있습니다. 또한, 피그테일 QD 옵션을 활용하여 스플리터 케이블이나 다른 QD 코드셋을 연결할 수 있습니다.

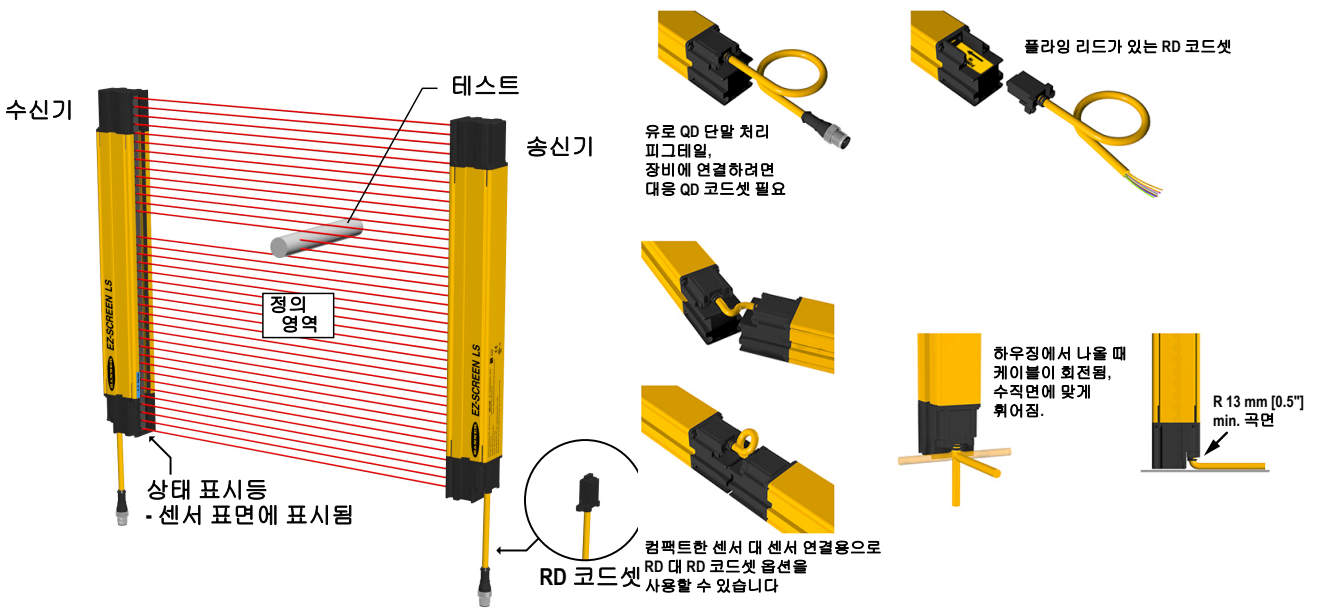


그림 1: EZ-SCREEN LS 시스템: 송신기, 수신기, 상호 연결 코드셋

그림 2: EZ-SCREEN LS 코드셋 옵션

EZ-SCREEN LS 쌍의 모델 번호에는 다음 품목이 포함됩니다.

수량	설명
1	EZ-SCREEN LS 수신기
1	EZ-SCREEN LS 송신기
2	EZLSA-MBK-11 엔드 캡 브래킷 키트(브래킷 4개)
2	EZLSA-MBK-12 센터 마운트 브래킷 키트(정의 영역이 980 mm 이상인 모델의 경우 브래킷 2개 포함)
1	테스트 로드(14 mm 모델용 STP-13, 23 mm 모델용 STP-19 또는 40 mm 모델용 STP-20)
1	CD-ROM과 진단 라벨을 포함한 자료 패키지

표 1: EZ-SCREEN LS 모델 키

제품군	캐스케이드 가능	시스템 유형	분해능	-	정의 영역	단말 처리
옵션: <b>SLL</b>	옵션: 블랭크 = 아니요 C = 예	옵션: E = 송신기 단품 R = 수신기 단품 P = 쌍(송신기와 수신기)	옵션: 14 = 14 mm 23 = 23 mm 40 = 40 mm	-	옵션: 280 = 280 mm * 350 = 350 mm 420 = 420 mm 490 = 490 mm 560 = 560 mm 630 = 630 mm 700 = 700 mm 770 = 770 mm 840 = 840 mm 910 = 910 mm 980 = 980 mm 1050 = 1050 mm 1120 = 1120 mm 1190 = 1190 mm 1260 = 1260 mm 1330 = 1330 mm 1400 = 1400 mm 1470 = 1470 mm 1540 = 1540 mm 1610 = 1610 mm 1680 = 1680 mm 1750 = 1750 mm 1820 = 1820 mm	옵션: 블랭크 = 피그테일 없음, RD 연결(캐스케이드 내의 중간/말단 장치용 또는 RDLS-8..D 코드셋용) P5 = 300 mm 피그테일, 5핀 M12 QD(개별 송신기 또는 수신기 모델) P55 = 300 mm 피그테일, 5핀 M12 QD(쌍 구성 모델) P8 = 300 mm 피그테일, 8핀 M12 QD(개별 송신기 또는 수신기 모델) P88 = 300 mm 피그테일, 8핀 M12 QD(쌍 구성 모델)
예: SLLCP23-1470P88 * 캐스케이드 시스템에서는 280 mm의 정의 영역을 사용할 수 없습니다						

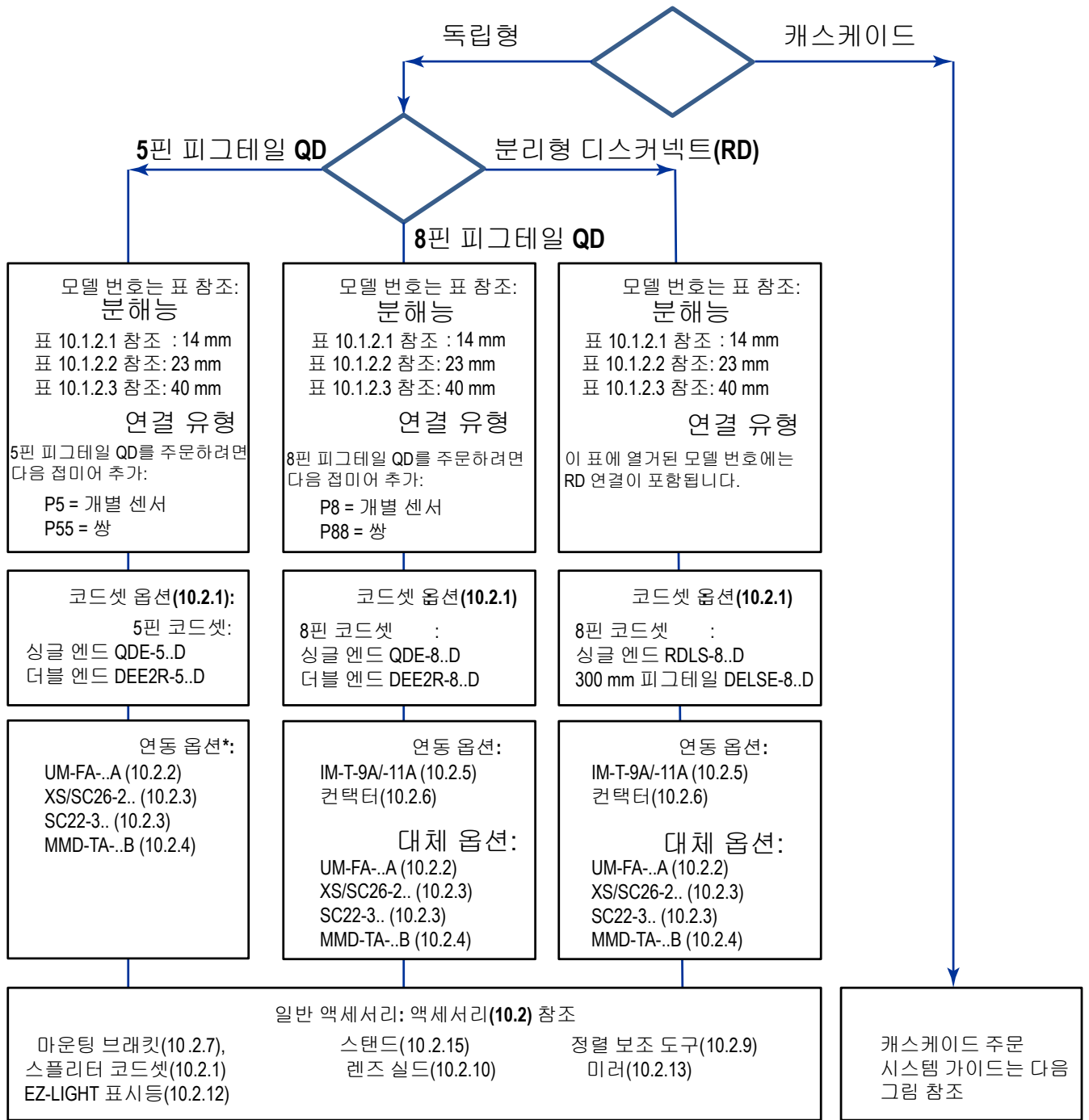
모델 키를 사용하여 EZ-SCREEN LS 시스템에 필요한 구성부품을 확인하는 방법:

- 적용 분야에 독립형(캐스케이드 구성이 아닌 단일 송신기 및 수신기 쌍)이 필요한지, 캐스케이드 쌍을 독립형으로 사용해야 하는지 및/또는 캐스케이드 시스템의 일부로 다수의 쌍을 주문해야 할지 결정하십시오.
- 송신기(E), 수신기(R), 또는 쌍(P)을 선택하십시오.
- 분해능(14, 23 또는 40 mm)과 정의 영역을 선택하십시오.
- 머신 인터페이스 연결 방식을 300 mm 피그테일 QD(5핀 또는 8핀)나 분리형 디스크넥트(RD) 중에서 결정하십시오.
- 모델 번호는 모델 표에서 확인할 수 있습니다.
- 짜이 맞는 코드셋은 **코드셋** (75페이지)을 참조하십시오.
  - RD 연결 모델에는 RDLS-8..D, DELS-11..E, DELSE-81D 또는 DELSE-51D 중 하나 사용
  - 접미어 P8(P88)이 있는 모델에는 QDE-8..D, DEE2R-8..D 또는 CSB-M128..M1281 사용
  - 접미어 P5(P55)가 있는 모델에는 QDE-5..D, DEE2R-5..D 또는 CSB-M125..M1251 사용(핀 5가 개방이고 마운팅 브래킷을 통해 접지하는 구성에는 MQDEC-406SS 사용)
- 추가 코드셋(캐스케이드 시스템용), 연동 솔루션, 액세서리는 **액세서리** (75페이지)를 참조하십시오.

## 주문 가이드

EZ-SCREEN LS 시스템을 주문하려면, **그림 3** (11페이지)을 참조하십시오:

- 적용 분야에 독립형(캐스케이드 구성이 아닌 단일 송신기 및 수신기 쌍)이 필요한지, 캐스케이드 쌍을 독립형으로 사용해야 하는지 및/또는 캐스케이드 시스템의 일부로 다수의 쌍을 주문해야 할지 결정하십시오.
- 일반적으로 장비의 안전 관련 제어 시스템과 연동할 형식(300 mm 피그테일 QD(5핀 또는 8핀) 또는 분리형 디스크넥트)에 따라 결정되는 연결 유형을 결정하십시오.
- 해당 모델 번호 표에서 모델 번호를 선택하십시오. 표에 열거된 모델 번호는 RD 연결 유형 모델 번호입니다. 300 mm(1 ft) 피그테일 M12/유로스타일 QD 방식의 센서는 열거된 모델 번호 끝에 P5(또는 P55) 또는 P8(또는 P88)을 추가하십시오.

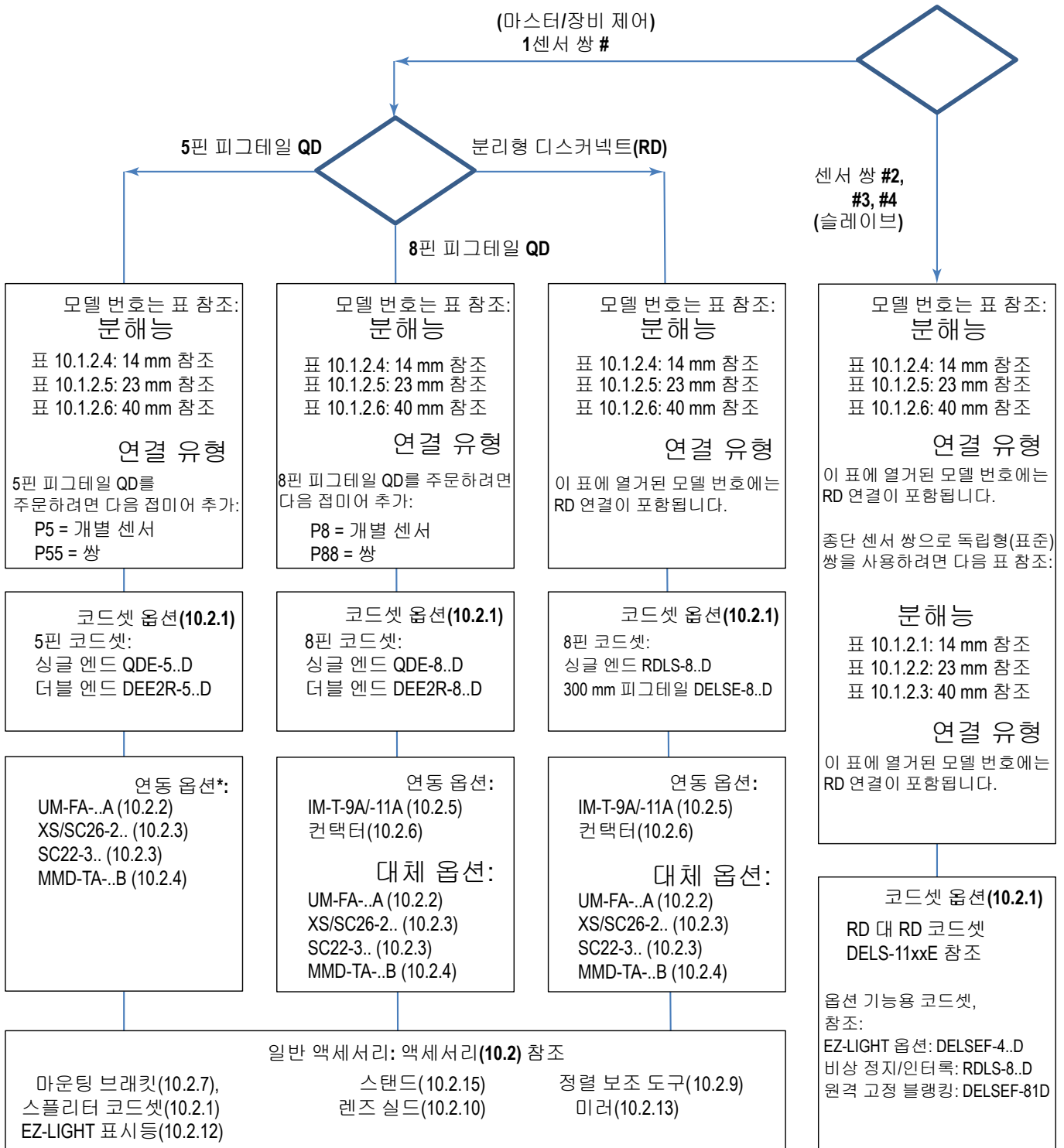


\* 5핀 모델은 위험 평가(예: 제어 신뢰성 및/또는 ISO13849-1 카테고리 3 또는 4 및 PL d 또는 e)에서 요구하는 수준의 성능을 준수하는 자체 점검 안전 모듈, 안전 컨트롤러 또는 안전 PLC/PES와 연동해야 합니다.

그림 3: 독립형 시스템 주문 가이드

캐스케이드 시스템을 주문하려면 **그림 4**(12페이지)을 참조하십시오.

1. 첫 번째 센서 쌍(독립형 또는 "마스터"가 장비 컨트롤에 연결됨)의 구성을 결정하십시오.
2. 해당 모델 번호 표에서 모델을 결정하십시오. 표에 열거된 모델 번호는 RD 연결 유형 모델 번호입니다. 300 mm(1 ft) 피그테일 M12/유로스타일 QD 방식의 센서는 열거된 모델 번호 끝에 P5(또는 P55) 또는 P8(또는 P88)을 추가하십시오.
3. DELS-11xxE 상호 연결 코드셋을 사용하는 RD 연결 유형이 될 나머지 센서 쌍(슬레이브)을 결정하십시오.



\* 5핀 모델은 위험 평가(예: 제어 신뢰성 및/또는 ISO13849-1 카테고리 3 또는 4 및 PL d 또는 e)에서 요구하는 수준의 성능을 준수하는 자체 점검 안전 모듈, 안전 컨트롤러 또는 안전 PLC/PES와 연동해야 합니다.

그림 4: 캐스케이드 시스템 주문 가이드

### 모델 표

아래 표에 열거되어 있는 것처럼, 모델에는 RD 연결이 포함됩니다(캐스케이드 구성의 중간/종단 장치 또는 RDLs-8..D 코드셋에 포함). 다음 접미어를 아래 표에 열거된 모델 번호의 끝에 추가하십시오.

- **P5:** 300 mm(1 ft) PVC 케이블, 5핀 M12/Euro 스타일 male 커넥 디스크넥트(QD)(개별 송신기 또는 수신기 모델)
- **P55:** 300 mm(1 ft) PVC 케이블, 5핀 M12/Euro 스타일 male 커넥 디스크넥트(QD)(쌍 구성 모델에 한함)

- **P8:** 300 mm(1 ft) PVC 케이블, 8핀 M12/Euro 스타일 male 콕 디스커넥트(QD)(개별 송신기 또는 수신기 모델)
- **P88:** 300 mm(1 ft) PVC 케이블, 8핀 M12/Euro 스타일 male 콕 디스커넥트(QD)(쌍 구성 모델에 한함)

표 2: 10.1.2.1: EZ-SCREEN LS 분해능 14 mm 모델(표준/RD 연결 포함 독립형)

송신기	수신기	쌍	정의 영역	응답 시간, Tr(ms)	복구 시간, 통상, OSSD OFF -> ON(ms)	
					비동기 빔 차단됨	모든 빔 차단됨
SLLE14-280	SLLR14-280	SLLP14-280	280 mm	11.6	47	160
SLLE14-350	SLLR14-350	SLLP14-350	350 mm	13.3	55	186
SLLE14-420	SLLR14-420	SLLP14-420	420 mm	15.0	63	211
SLLE14-490	SLLR14-490	SLLP14-490	490 mm	16.7	69	237
SLLE14-560	SLLR14-560	SLLP14-560	560 mm	18.4	78	263
SLLE14-630	SLLR14-630	SLLP14-630	630 mm	20.1	86	288
SLLE14-700	SLLR14-700	SLLP14-700	700 mm	21.8	93	314
SLLE14-770	SLLR14-770	SLLP14-770	770 mm	23.5	101	339
SLLE14-840	SLLR14-840	SLLP14-840	840 mm	25.2	108	265
SLLE14-910	SLLR14-910	SLLP14-910	910 mm	26.9	116	391
SLLE14-980	SLLR14-980	SLLP14-980	980 mm	28.6	122	416
SLLE14-1050	SLLR14-1050	SLLP14-1050	1050 mm	30.3	130	442
SLLE14-1120	SLLR14-1120	SLLP14-1120	1120 mm	32.0	137	467
SLLE14-1190	SLLR14-1190	SLLP14-1190	1190 mm	33.7	145	493
SLLE14-1260	SLLR14-1260	SLLP14-1260	1260 mm	35.4	153	518
SLLE14-1330	SLLR14-1330	SLLP14-1330	1330 mm	37.1	160	544
SLLE14-1400	SLLR14-1400	SLLP14-1400	1400 mm	38.7	168	570
SLLE14-1470	SLLR14-1470	SLLP14-1470	1470 mm	40.4	175	595
SLLE14-1540	SLLR14-1540	SLLP14-1540	1540 mm	42.1	183	621
SLLE14-1610	SLLR14-1610	SLLP14-1610	1610 mm	43.8	191	646
SLLE14-1680	SLLR14-1680	SLLP14-1680	1680 mm	45.5	198	672
SLLE14-1750	SLLR14-1750	SLLP14-1750	1750 mm	47.2	206	697
SLLE14-1820	SLLR14-1820	SLLP14-1820	1820 mm	48.9	215	723

표 3: 10.1.2.2: EZ-SCREEN LS 분해능 23 mm 모델(표준/RD 연결 포함 독립형)

송신기	수신기	쌍	정의 영역	응답 시간, Tr(ms)	복구 시간, 통상, OSSD OFF -> ON(ms)	
					비동기 빔 차단됨	모든 빔 차단됨
SLLE23-280	SLLR23-280	SLLP23-280	280 mm	8.2	32	110
SLLE23-350	SLLR23-350	SLLP23-350	350 mm	9.1	36	124
SLLE23-420	SLLR23-420	SLLP23-420	420 mm	9.9	40	135
SLLE23-490	SLLR23-490	SLLP23-490	490 mm	10.8	44	148
SLLE23-560	SLLR23-560	SLLP23-560	560 mm	11.6	47	160
SLLE23-630	SLLR23-630	SLLP23-630	630 mm	12.5	51	175
SLLE23-700	SLLR23-700	SLLP23-700	700 mm	13.3	55	186
SLLE23-770	SLLR23-770	SLLP23-770	770 mm	14.2	59	199
SLLE23-840	SLLR23-840	SLLP23-840	840 mm	15.0	63	211
SLLE23-910	SLLR23-910	SLLP23-910	910 mm	15.9	67	225
SLLE23-980	SLLR23-980	SLLP23-980	980 mm	16.7	69	237

송신기	수신기	쌍	정의 영역	응답 시간, Tr(ms)	복구 시간, 통상, OSSD OFF -> ON(ms)	
					비동기 빔 차단됨	모든 빔 차단됨
SLLE23-1050	SLLR23-1050	SLLP23-1050	1050 mm	17.5	74	249
SLLE23-1120	SLLR23-1120	SLLP23-1120	1120 mm	18.4	78	269
SLLE23-1190	SLLR23-1190	SLLP23-1190	1190 mm	19.2	82	274
SLLE23-1260	SLLR23-1260	SLLP23-1260	1260 mm	20.1	86	288
SLLE23-1330	SLLR23-1330	SLLP23-1330	1330 mm	20.9	89	300
SLLE23-1400	SLLR23-1400	SLLP23-1400	1400 mm	21.8	93	314
SLLE23-1470	SLLR23-1470	SLLP23-1470	1470 mm	22.6	97	325
SLLE23-1540	SLLR23-1540	SLLP23-1540	1540 mm	23.5	101	339
SLLE23-1610	SLLR23-1610	SLLP23-1610	1610 mm	24.3	104	350
SLLE23-1680	SLLR23-1680	SLLP23-1680	1680 mm	25.2	108	365
SLLE23-1750	SLLR23-1750	SLLP23-1750	1750 mm	26.0	112	376
SLLE23-1820	SLLR23-1820	SLLP23-1820	1820 mm	26.9	116	391

표 4: 10.1.2.3: EZ-SCREEN LS 분해능 40 mm 모델(표준/RD 연결 포함 독립형)

송신기	수신기	쌍	정의 영역	응답 시간, Tr(ms)	복구 시간, 통상, OSSD OFF -> ON(ms)	
					비동기 빔 차단됨	모든 빔 차단됨
SLLE40-280	SLLR40-280	SLLP40-280	280 mm	8.2	32	110
SLLE40-350	SLLR40-350	SLLP40-350	350 mm	8.2	32	110
SLLE40-420	SLLR40-420	SLLP40-420	420 mm	8.2	32	110
SLLE40-490	SLLR40-490	SLLP40-490	490 mm	8.2	32	110
SLLE40-560	SLLR40-560	SLLP40-560	560 mm	8.2	32	110
SLLE40-630	SLLR40-630	SLLP40-630	630 mm	8.6	34	117
SLLE40-700	SLLR40-700	SLLP40-700	700 mm	9.1	36	124
SLLE40-770	SLLR40-770	SLLP40-770	770 mm	9.5	38	129
SLLE40-840	SLLR40-840	SLLP40-840	840 mm	9.9	40	135
SLLE40-910	SLLR40-910	SLLP40-910	910 mm	10.3	42	142
SLLE40-980	SLLR40-980	SLLP40-980	980 mm	10.8	44	148
SLLE40-1050	SLLR40-1050	SLLP40-1050	1050 mm	11.2	45	155
SLLE40-1120	SLLR40-1120	SLLP40-1120	1120 mm	11.6	47	160
SLLE40-1190	SLLR40-1190	SLLP40-1190	1190 mm	12.0	49	168
SLLE40-1260	SLLR40-1260	SLLP40-1260	1260 mm	12.5	51	175
SLLE40-1330	SLLR40-1330	SLLP40-1330	1330 mm	12.9	53	179
SLLE40-1400	SLLR40-1400	SLLP40-1400	1400 mm	13.3	55	186
SLLE40-1470	SLLR40-1470	SLLP40-1470	1470 mm	13.7	57	193
SLLE40-1540	SLLR40-1540	SLLP40-1540	1540 mm	14.2	59	199
SLLE40-1610	SLLR40-1610	SLLP40-1610	1610 mm	14.6	61	206
SLLE40-1680	SLLR40-1680	SLLP40-1680	1680 mm	15.0	63	211
SLLE40-1750	SLLR40-1750	SLLP40-1750	1750 mm	15.4	65	216
SLLE40-1820	SLLR40-1820	SLLP40-1820	1820 mm	15.9	67	225

표 5: 10.1.2.4: EZ-SCREEN LS 분해능 14 mm 모델(RD 연결 포함 캐스케이드)

송신기	수신기	쌍	정의 영역	응답 시간, Tr(ms)	복구 시간, 통상, OSSD OFF -> ON(ms)	
					비동기 빔 차단됨	모든 빔 차단됨
SLLCE14-350	SLLCR14-350	SLLCP14-350	350 mm	13.3	55	186
SLLCE14-420	SLLCR14-420	SLLCP14-420	420 mm	15.0	63	211
SLLCE14-490	SLLCR14-490	SLLCP14-490	490 mm	16.7	69	237
SLLCE14-560	SLLCR14-560	SLLCP14-560	560 mm	18.4	78	263
SLLCE14-630	SLLCR14-630	SLLCP14-630	630 mm	20.1	86	288
SLLCE14-700	SLLCR14-700	SLLCP14-700	700 mm	21.8	93	314
SLLCE14-770	SLLCR14-770	SLLCP14-770	770 mm	23.5	101	339
SLLCE14-840	SLLCR14-840	SLLCP14-840	840 mm	25.2	108	365
SLLCE14-910	SLLCR14-910	SLLCP14-910	910 mm	26.9	116	391
SLLCE14-980	SLLCR14-980	SLLCP14-980	980 mm	28.6	122	416
SLLCE14-1050	SLLCR14-1050	SLLCP14-1050	1050 mm	30.3	130	442
SLLCE14-1120	SLLCR14-1120	SLLCP14-1120	1120 mm	32.0	137	467
SLLCE14-1190	SLLCR14-1190	SLLCP14-1190	1190 mm	33.7	145	493
SLLCE14-1260	SLLCR14-1260	SLLCP14-1260	1260 mm	35.4	153	518
SLLCE14-1330	SLLCR14-1330	SLLCP14-1330	1330 mm	37.1	160	544
SLLCE14-1400	SLLCR14-1400	SLLCP14-1400	1400 mm	38.7	168	570
SLLCE14-1470	SLLCR14-1470	SLLCP14-1470	1470 mm	40.4	175	595
SLLCE14-1540	SLLCR14-1540	SLLCP14-1540	1540 mm	42.1	183	621
SLLCE14-1610	SLLCR14-1610	SLLCP14-1610	1610 mm	43.8	191	646
SLLCE14-1680	SLLCR14-1680	SLLCP14-1680	1680 mm	45.5	198	672
SLLCE14-1750	SLLCR14-1750	SLLCP14-1750	1750 mm	47.2	206	697
SLLCE14-1820	SLLCR14-1820	SLLCP14-1820	1820 mm	48.9	215	723

표 6: 10.1.2.5: EZ-SCREEN LS 분해능 23 mm 모델(RD 연결 포함 캐스케이드)

송신기	수신기	쌍	정의 영역	응답 시간, Tr(ms)	복구 시간, 통상, OSSD OFF -> ON(ms)	
					비동기 빔 차단됨	모든 빔 차단됨
SLLCE23-350	SLLCR23-350	SLLCP23-350	350 mm	9.1	36	124
SLLCE23-420	SLLCR23-420	SLLCP23-420	420 mm	9.9	40	135
SLLCE23-490	SLLCR23-490	SLLCP23-490	490 mm	10.8	44	148
SLLCE23-560	SLLCR23-560	SLLCP23-560	560 mm	11.6	47	160
SLLCE23-630	SLLCR23-630	SLLCP23-630	630 mm	12.5	51	175
SLLCE23-700	SLLCR23-700	SLLCP23-700	700 mm	13.3	55	186
SLLCE23-770	SLLCR23-770	SLLCP23-770	770 mm	14.2	59	199
SLLCE23-840	SLLCR23-840	SLLCP23-840	840 mm	15.0	63	211
SLLCE23-910	SLLCR23-910	SLLCP23-910	910 mm	15.9	67	225
SLLCE23-980	SLLCR23-980	SLLCP23-980	980 mm	16.7	69	237
SLLCE23-1050	SLLCR23-1050	SLLCP23-1050	1050 mm	17.5	74	249
SLLCE23-1120	SLLCR23-1120	SLLCP23-1120	1120 mm	18.4	78	269
SLLCE23-1190	SLLCR23-1190	SLLCP23-1190	1190 mm	19.2	82	274
SLLCE23-1260	SLLCR23-1260	SLLCP23-1260	1260 mm	20.1	86	288

송신기	수신기	쌍	정의 영역	응답 시간, Tr(ms)	복구 시간, 통상, OSSD OFF -> ON(ms)	
					비동기 빔 차단됨	모든 빔 차단됨
SLLCE23-1330	SLLCR23-1330	SLLCP23-1330	1330 mm	20.9	89	300
SLLCE23-1400	SLLCR23-1400	SLLCP23-1400	1400 mm	21.8	93	314
SLLCE23-1470	SLLCR23-1470	SLLCP23-1470	1470 mm	22.6	97	325
SLLCE23-1540	SLLCR23-1540	SLLCP23-1540	1540 mm	23.5	101	339
SLLCE23-1610	SLLCR23-1610	SLLCP23-1610	1610 mm	24.3	104	350
SLLCE23-1680	SLLCR23-1680	SLLCP23-1680	1680 mm	25.2	108	365
SLLCE23-1750	SLLCR23-1750	SLLCP23-1750	1750 mm	26.0	112	376
SLLCE23-1820	SLLCR23-1820	SLLCP23-1820	1820 mm	26.9	116	391

표 7: 10.1.2.6: EZ-SCREEN LS 분해능 40 mm 모델(RD 연결 포함 캐스케이드)

송신기	수신기	쌍	정의 영역	응답 시간, Tr(ms)	복구 시간, 통상, OSSD OFF -> ON(ms)	
					비동기 빔 차단됨	모든 빔 차단됨
SLLCE40-350	SLLCR40-350	SLLCP40-350	350 mm	8.2	32	110
SLLCE40-420	SLLCR40-420	SLLCP40-420	420 mm	8.2	32	110
SLLCE40-490	SLLCR40-490	SLLCP40-490	490 mm	8.2	32	110
SLLCE40-560	SLLCR40-560	SLLCP40-560	560 mm	8.2	32	110
SLLCE40-630	SLLCR40-630	SLLCP40-630	630 mm	8.6	34	117
SLLCE40-700	SLLCR40-700	SLLCP40-700	700 mm	9.1	36	124
SLLCE40-770	SLLCR40-770	SLLCP40-770	770 mm	9.5	38	129
SLLCE40-840	SLLCR40-840	SLLCP40-840	840 mm	9.9	40	135
SLLCE40-910	SLLCR40-910	SLLCP40-910	910 mm	10.3	42	142
SLLCE40-980	SLLCR40-980	SLLCP40-980	980 mm	10.8	44	148
SLLCE40-1050	SLLCR40-1050	SLLCP40-1050	1050 mm	11.2	45	155
SLLCE40-1120	SLLCR40-1120	SLLCP40-1120	1120 mm	11.6	47	160
SLLCE40-1190	SLLCR40-1190	SLLCP40-1190	1190 mm	12.0	49	168
SLLCE40-1260	SLLCR40-1260	SLLCP40-1260	1260 mm	12.5	51	175
SLLCE40-1330	SLLCR40-1330	SLLCP40-1330	1330 mm	12.9	53	179
SLLCE40-1400	SLLCR40-1400	SLLCP40-1400	1400 mm	13.3	55	186
SLLCE40-1470	SLLCR40-1470	SLLCP40-1470	1470 mm	13.7	57	193
SLLCE40-1540	SLLCR40-1540	SLLCP40-1540	1540 mm	14.2	59	199
SLLCE40-1610	SLLCR40-1610	SLLCP40-1610	1610 mm	14.6	61	206
SLLCE40-1680	SLLCR40-1680	SLLCP40-1680	1680 mm	15.0	63	211
SLLCE40-1750	SLLCR40-1750	SLLCP40-1750	1750 mm	15.4	65	216
SLLCE40-1820	SLLCR40-1820	SLLCP40-1820	1820 mm	15.9	67	225

### 3.2.2 교체 부품

모델	설명
STP-13	14 mm 테스트 피스(분해능 14 mm 시스템)
STP-19	23 mm 테스트 피스(분해능 23 mm 시스템)



모델	설명
STP-20	40 mm 테스트 피스(분해능 40 mm 시스템)
EZLSA-RTP-1	터미네이터 플러그, SLLCR... 수신기용(수신기에 포함됨)
EZLSA-DP-1	방진 플러그, SLLCE... 송신기용(송신기에 포함됨)
DELSE-51D	300 mm 피그테일 교체 부품, 표준 5핀 피그테일 QD 모델에 함께 제공되는 부품과 동일; 5도체 케이블, 길이 0.3 m(1 ft)
DELSE-81D	300 mm 피그테일 교체 부품, 표준 8핀 피그테일 QD 모델에 함께 제공되는 부품과 동일; 8도체 케이블, 길이 0.3 m(1 ft)
EZLSA-MBK-11	엔드 캡 브래킷 키트(엔드 브래킷 2개와 하드웨어 포함); 센서 360° 회전 가능(± 23° 단위); 8 ga(4.0 mm) 강철, 검정색 아연 도금; 브래킷 2개 및 하드웨어 포함
EZLSA-MBK-12	센터 마운트 브래킷 키트(브래킷 1개 및 하드웨어 포함); 센서 +15° -30° 회전; 8 ga(4.0 mm) 강철, 검정색 아연 도금; 아연 다이캐스트 클램프, 브래킷 1개 및 하드웨어 포함
SMA-MBK-1	SSM 미러 브래킷 키트. 미러 1개용 교체 브래킷 2개 포함
179480	EZ-SCREEN LS 설치 설명서
89919	CD ROM EZ-SCREEN LS

## 3.3 작동 기능

이 설명서에서 다루는 Banner EZ-SCREEN LS 모델에는 몇 가지 기능이 있습니다(모델에 따라 다름).

### 3.3.1 트립 출력

본 시스템은 시스템이 자동으로 작동 모드로 진입하도록 하는 트립 출력에 적합하게 구성되어 있습니다. 통과 위험을 방지하려면 다른 조치를 취해야 합니다. 자세한 내용은 [통과 위험 완화 또는 해소](#) 및 아래 경고를 참조하십시오.

전원을 공급한 후 OSSD 출력이 켜지며, 수신기가 내부 자체 테스트/동기화 결과를 전달하고 모든 빔이 막히지 않았음을 인식합니다. 또한, 트립 출력은 모든 빔이 막힘 없이 정리된 후 자동으로 재설정됩니다.



#### 경고: 자동 시작/재시작 기능(트립 출력) 사용

Banner 장치에 전원을 인가하거나, 감지 영역을 소거하거나, 오류 조건을 재설정하는 경우에 위험한 장비 동작이 시작되지 않아야 합니다. Banner 장치가 Run(실행) 모드에 진입하는 이외에도 하나 이상의 시동 장치가 가동되어야(의도적인 행동으로) 장비가 시작되도록 장비 제어 회로를 설계해야 합니다. 이러한 지침을 따르지 않으면 심각한 부상 또는 사망을 초래할 수 있습니다.

### 3.3.2 EDM(외부 장치 모니터링)

EDM(외부 장치 모니터링) 기능을 통해 EZ-SCREEN LS로 MPCE와 같은 외부 장치의 상태를 모니터링할 수 있습니다. 1-채널 모니터링 또는 모니터링 없음을 선택할 수 있습니다. EDM은 EZ-SCREEN LS OSSD 출력으로 MPCE 또는 기타 외부 장치를 직접 제어할 때 사용됩니다.

이 기능은 8도체 모델에서만 사용할 수 있습니다.

### 3.3.3 결함 출력

전류 소싱(PNP) 반도체 출력(최대 70 mA)이 안전과 관련이 없는 제어 기능에 사용됩니다. 일반적인 용도는 PLC(프로그램머블 로직 컨트롤러)에 록아웃(결함) 신호를 보내는 것입니다. 수신기와 송신기 모두에서 사용할 수 있는 이 출력은 결함 신호(록아웃 = 켜짐)를 제공합니다. 감지 영역의 방해(차단)는 록아웃으로 간주되지 않으므로, 결함 출력의 상태가 바뀌지 않습니다.

이 기능은 8도체 모델에서만 사용할 수 있습니다.

### 3.3.4 스캔 코드 구성

스캔 코드를 사용하면 혼선의 영향 없이 여러 쌍의 송신기와 수신기를 가까이 배치하여 운영할 수 있습니다. 송신기와 수신기는 두 스캔 코드(1 또는 2) 중 하나를 사용하도록 구성할 수 있습니다. 수신기는 스캔 코드가 같은 송신기에서 방출된 빛만 인식합니다. 각 센서의 배선을 사용하여 스캔 코드를 설정할 수 있습니다([스캔 코드 선택](#) (49페이지) 참조). 스캔 코드는 전원을 켤 때 구성되며 입력을 변경하고 전원을 껐다 켤 때까지 그대로 유지됩니다. 송신기와 그에 대응하는 수신기는 같은 설정이어야 합니다. 캐스케이드 구성의 송신기와 수신기는 첫 번째(마스터) 쌍의 스캔 코드를 기준으로 자동으로 교번합니다.

이 기능은 8컨덕터 모델에서만 사용할 수 있습니다.

### 3.3.5 배선 옵션

머신 인터페이스 연결에 다음 몇 가지 옵션을 사용할 수 있습니다.

- 300 mm(1 ft) 피그테일 케이블, 8핀 M12/유로스타일 수 커넥터(QD)
- 300 mm(1 ft) 피그테일 케이블, 5핀 M12/유로스타일 수 커넥터(QD)
- 캐스케이드 센서 사이의 상호 연결용 더블 엔드 RD 코드셋 또는 8와이어 플라잉 리드 RD 코드셋 중 하나와 짝을 이룰 수 있는 분리형 디스커넥트(RD)

각 연결 옵션은 EZ-SCREEN LS을 원격지에 있는 안전 I/O 블록에 직접 연결하는 것과 같은 고유의 응용 분야별 조건을 해결할 수 있도록 최대한의 유연성을 제공하도록 설계되었습니다. 5핀 M12 QD의 핀 5가 접지되지 않은 원격지에 위치한 모듈 또는 안전 I/O 블록을 연동하는 경우, 핀 5가 물리적으로 존재하지 않거나 전기적으로 연결되지 않은 4핀 코드셋을 사용할 수 있습니다(예: MQDEC-406SS 더블 엔드 코드셋). 위와 같은 상황이라면, 마운팅 브래킷을 통해 접지를 제공해야 합니다.

더불어, EZ-SCREEN LS 송신기를 자체 전원 공급장치 또는 수신기 케이블에 같은 색상끼리 연결할 수 있습니다. 같은 색상끼리 배선하면 재배선 없이 송신기와 수신기 위치를 서로 교환(교체)할 수 있습니다.

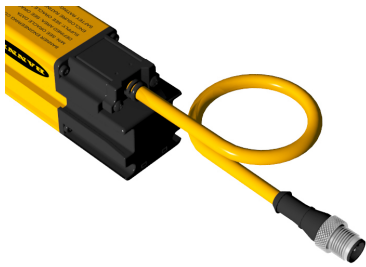


그림 5: 300 mm 피그테일 + M12/유로스타일 QD

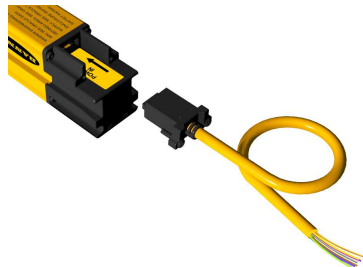


그림 6: 8와이어 플라잉 리드 코드셋을 사용한 RD 연결



그림 7: 더블 엔드 RD 코드셋을 사용한 RD 연결

### 3.3.6 캐스케이딩

한 시스템에 최대 4개의 센서 쌍(길이 또는 분해능 무관)을 조합할 수 있습니다. 터미네이터 플러그가 설치되었거나(출고 시 미리 설치됨) 시리즈 종단에 표준 센서 쌍 또는 연동 코드셋이 사용되면 전원을 켜 때 캐스케이드 시스템이 자동으로 구성됩니다. 캐스케이드 내의 센서를 연결하려면 더블 엔드 DELS-11xE 코드셋이 필요합니다.

### 3.3.7 EZ-LIGHT® 표시 기능

EZ-SCREEN LS 캐스케이드 모델은 DELSEF-4xD 코드셋을 사용하여 EZ-LIGHT 또는 다른 표시기와 연결하고 원격으로 위치를 찾는 기능이 있습니다. 반도체 전류 소싱(PNP) 출력(24 V dc, 100 mA)으로 원격 표시등 또는 다른 장치와 연결하여 OSSD 켜짐 또는 OSSD 꺼짐/룩아웃(깜박임)을 포함한 안전과 관련이 없는 상태 정보를 통신할 수 있습니다.

또한, EZ-LIGHT 모델 EZLSA-K30LGR(특허 출원 중)은 캐스케이드 RD 커넥터를 통해 캐스케이드 수신기의 종단에 직접 장착하도록 설계되었습니다. EZLSA-K30LGR은 밝은 360° 빨간색/녹색 표시 기능을 포함하여 교체하기 쉬운 통합형 솔루션을 제공합니다.

EZ-SCREEN LS 표준(비캐스케이드) 8핀 피그테일 QD 모델의 경우, 머신 인터페이스 연결 시에 CSB-M128..M1281 스플리터 케이블과 옵션 DEE2R-8..D 더블 엔드 케이블을 특정 EZ-LIGHT 모델과 함께 사용할 수 있습니다. EZ-LIGHT를 장비 프레임 또는 다른 편리한 장착면에 원격으로 장착하여, EZ-SCREEN LS 수신기의 OSSD 출력 상태를 선명하게 360°로 표시할 수 있습니다.

표준 및 캐스케이드 솔루션에 대한 설명은 [EZ-SCREEN®용 EZ-LIGHTS®](#) (86페이지)를 참조하십시오.



그림 8: EZ-SCREEN LS + M18 EZ-LIGHT

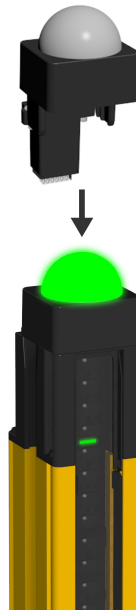


그림 9: EZ-SCREEN LS + EZLSA-K30LGR EZ-LIGHT

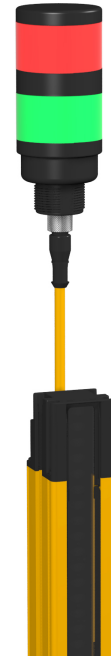


그림 10: EZ-SCREEN LS + TL50 EZ-LIGHT

### 3.3.8 비상 정지 버튼 또는 인터록 스위치 연동

EZ-SCREEN LS 캐스케이드 모델은 RDLS-8..D 코드셋을 사용하여 비상 정지 버튼이나 인터록 스위치와 같은 외부 장치의 전기(고정) 접점을 연결할 수 있습니다. 비상 정지 버튼, 인터록 게이트 또는 가드를 모니터링하는 데 캐스케이드 입력을 사용할 수 있으며, 이는 OSHA/ANSI 제어 신뢰성 및 ISO 13849-1 카테고리 4 PL<sub>e</sub>를 만족 또는 초과합니다.

### 3.3.9 원격 고정 블랭킹

캐스케이드 모델에서는 실제로 고정 블랭킹을 사용하여 고정 물체로 계속 차단될 수 있는 빔을 "비활성화"할 수 있습니다. EZ-SCREEN LS 센서 쌍 내의 하나 또는 여러 영역을 "블랭크 처리"할 수 있으며, 두 블랭킹 영역 사이에 최소 하나 이상의 빔이 있어야 합니다. 센서의 디스플레이 쪽에 있는 첫 번째 감지 빔(CH1 동기화 빔)은 막히지 않은 상태로 유지되어야 하며 (블랭크 처리 불가), 나머지 빔은 블랭크 처리할 수 있습니다. 고정 블랭킹 영역의 모든 빔은 OSSD에서 진행 중인 작업이 꺼짐 상태로 유지되는 동안에는 차단 상태가 유지됩니다.

원격 고정 블랭킹 기능은 EZ-SCREEN LS 캐스케이드 수신기에서 독립형 시스템으로 또는 캐스케이드 시스템에서 사용할 수 있습니다. DELSEF-81D 코드셋과 EZA-RBK-1 원격 블랭킹 키 스위치 또는 RDLS-8..D 코드셋과 사용자 공급 스위치 및 표시등을 함께 사용하면 블랭킹 영역을 편리하게 프로그래밍할 수 있습니다. 원격 프로그래밍은 캐스케이드 시스템 내의 모든 수신기에 적용됩니다(예: 서로 다른 센서 쌍에서 복수 영역을 블랭크 처리할 수 있음). 프로그래밍 후, DELSEF-81D 코드셋과 EZA-RBK-1 원격 블랭킹 키 스위치를 제거하고(전원이 꺼진 상태에서) RDLS-8..D 코드셋을 통해 터미네이터 플러그, EZ-LIGHT(통합형 또는 원격 장착형) 또는 비상 정지/인터록 스위치로 교체할 수 있습니다.

### 3.3.10 상태 표시등

송신기와 수신기의 상태 표시등은 각 센서의 전면 패널에서 볼 수 있습니다.

**송신기**

**빨간색/녹색 2색 상태 표시등** - 전원 공급 여부와 송신기가 작동 모드인지 (녹색) 또는 록아웃 상태인지(빨간색 깜박임) 여부를 표시합니다.

**1자리 진단 디스플레이** - 구성 또는 특정 오류 상태를 나타냅니다.

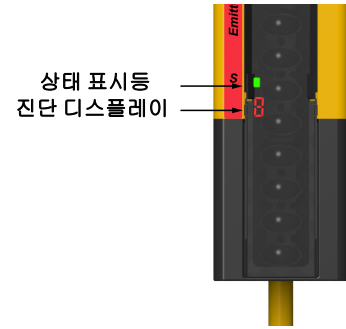


그림 11: 상태 표시등 - 송신기

**수신기**

**빨간색/녹색 2색 상태 표시등** - 시스템 상태 표시:

- 출력 켜짐 또는 꺼짐(녹색 켜짐, 빨간색 꺼짐),
- 시스템이 록아웃 상태임(빨간색 깜박임)

**황색 작동 모드 표시등** - 시스템 상태 표시:

- 작동 모드(켜짐),
- 록아웃(꺼짐)

**1자리 진단 디스플레이** - 구성 또는 특정 오류 상태, 차단된 빔 수 합계를 나타냅니다.

**빨간색/녹색 2색 정렬 표시등** - 출구 창의 길이 방향으로 빔 그룹의 상태(표시등의 +/- 35 mm)를 보여줍니다.

- 정렬되었고 막힘 없음(녹색 켜짐),
- 차단 및/또는 정렬 오류(빨간색 켜짐),
- 고정 블랭킹 영역(녹색 깜박임),
- 록아웃(모두 꺼짐),
- 빔 1(동기화) 차단됨(정렬 표시등 1은 빨간색이고 나머지는 모두 꺼짐).

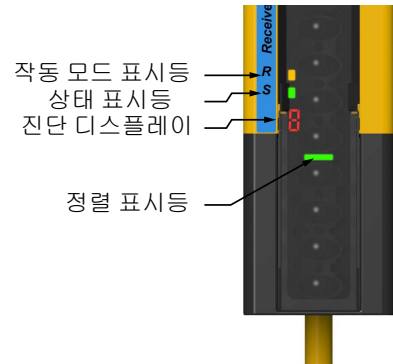


그림 12: 상태 표시등 - 수신기

## 4 사양

### 4.1 일반 사양

#### 공급 전류(mA)

	수신기		수신기*		
			캐스케이드**		표준
길이	최대***	통상	최대***	통상	통상
280	30	25	112	-	69
350	30	25	115	100	72
420	30	25	117	102	74
490	30	25	119	104	76
560	30	25	122	106	78
630	30	25	124	108	80
700	31	25	127	110	82
770	31	26	129	112	84
840	31	26	132	114	86
910	31	26	134	117	89
980	31	26	137	119	91
1050	31	26	139	121	93
1120	31	26	141	123	95
1190	31	26	144	125	97
1260	32	26	146	127	99
1330	32	26	149	129	101
1400	32	26	151	131	103
1470	32	27	154	134	106
1540	32	27	156	136	108
1610	32	27	159	138	110
1680	32	27	161	140	112
1750	32	27	163	142	114
1820	32	27	166	144	116

\*OSSD1 및 OSSD2 부하(각각 최대 0.5 A 추가), 장애 출력 부하(최대 0.070 A)를 제외한 공급 전류.

\*\*CSSI에 표시등(EZ-LIGHT)을 추가하면 수신기의 소비 전류가 증가합니다. 추가 전류 값은 표시등 사양을 참조하십시오.

\*\*\*최대 전류는 20 V dc의 공급 전압에서 발생합니다.

#### 작동 조건

-20 °C ~ +55 °C(-4 °F ~ +131°F)

최대 상대 습도 95%(비응축)

#### 보호 등급

IEC IP65/IEC IP67

#### 장치에서의 공급 전압

24 V dc ±15%(EN IEC 60950에 따른 SELV 정격 전원 공급장치 사용). 외부 전압원은 IEC/EN 60204-1에 지정된 대로 20 ms의 짧은 공급 전원 중단을 버퍼링 처리할 수 있어야 합니다.

#### 잔류 리플

±10% 최대

#### 회로 단락 보호

모든 입출력은 회로 단락 시 +24 V dc 또는 dc 공통까지 보호됩니다

#### 전기 안전 등급

III (IEC 61140: 1997에 따름)

#### 작동 범위

0.1m~12m(4인치~39피트) – 범위는 다음과 같이 거울 및/또는 렌즈 실드를 사용하면 감소합니다.

- 렌즈 실드 – 실드당 약 10%의 범위 감소
- 유리 표면 거울 – 거울당 약 8%의 범위 감소

자세한 정보는 해당 미러 데이터시트를 참고하십시오

#### 분해능

모델에 따라 14 mm, 23 mm, 40 mm

#### 유효 구경각(EAA)

IEC 61496-2, 5.2.9항에 따른 유형 4 요구 사항 충족,

#### 인클로저

황색 폴리에스터 파우더 마감 표준 및 잘 밀봉된 견고한 다이캐스팅 아연 앤드 캡, 아크릴 렌즈 덮개가 있는 압출 알루미늄 하우징

#### 장착 하드웨어

이미터 및 수신기에는 각각 한 쌍의 엔드 장착 브래킷이 제공됩니다. 910mm보다 긴 모델의 경우 중앙 지지를 위한 추가 사이드 장착 브래킷이 포함됩니다. 장착 브래킷은 8페이지 냉간 압연 강재, 검은색 아연으로 마감 처리되었습니다.

#### 케이블 및 연결

참조 코드셋 (75페이지)

#### 안전 등급

IEC 61496-1, -2에 따른 유형 4

EN ISO13849-1에 따른 범주 4 PL e

IEC 61508에 따른 SIL3, IEC 62061에 따른 SIL CL3

PFHd:

- 비캐스케이드 1.30 × 10<sup>-10</sup>
- 1쌍 캐스케이드 3.92 × 10<sup>-10</sup>
- 2쌍 캐스케이드 7.83 × 10<sup>-10</sup>
- 3쌍 캐스케이드 1.18 × 10<sup>-9</sup>
- 4쌍 캐스케이드 1.57 × 10<sup>-9</sup>

검증 테스트 간격: 20년

#### 충격 및 진동

구성품은 IEC 61496-1에 따라 진동 및 충격 테스트를 통과했습니다. 여기에는 0.35mm(0.014 인치) 단일 진폭(0.70mm의 최고/최저 진폭)에서 10~55Hz의 진동(10사이클)과 16ms(6,000회) 동안 10g에 달하는 충격이 포함됩니다.

#### 인증



## 4.2 수신기 사양

### 응답 시간

감지 빔의 수에 따라 다름, 응답 시간은 다음 참조 [모델 표](#) (12페이지)

### EDM 입력 (8도체 모델에서 사용 가능)

외부 장치 접점의 +24V dc 신호는 수신기의 EDM 단자를 통해 모니터링 (1채널 또는 모니터링 없음)할 수 있습니다.

높은 신호: 30mA에서 10~30V dc(일반)

낮은 신호: 0~3V dc

### 복구 시간

차단 후 해소 시간(OSSD 켜짐): 빔 수와 첫 번째 빔(CH 1 동기화 빔)의 차단 여부에 따라 결정됩니다. 자세한 값은 [모델 표](#) (12페이지)를 참조하십시오.

### CSSI 상태 출력 스위칭 용량

전류 소싱(PNP) 반도체 출력, 24 V dc에서 최대 100 mA

### 스캔 코드 입력(8도체 모델에서 사용 가능)

높은 신호: 30mA에서 10~30V dc(일반)

낮은 신호: 0~3V dc

스캔 코드 선택: 8핀/8와이어 연결에 한함(5핀 시스템은 스캔 코드 1)

- 핀 8(보라색 전선)을 0 V dc에 연결하거나 개방 상태(연결하지 않음)로 두면 스캔 코드 1이 선택됩니다
- 핀 8(보라색 전선)을 +24 V dc에 연결하면 스캔 코드 2가 선택됩니다

### OSSD(출력 신호 스위칭 장치)

2개의 이중화 솔리드 스테이트 24V dc, 최대 0.5A OSSD(출력 신호 스위칭 장치) 안전 출력 소싱. (ac 또는 더 큰 dc 부하에는 옵션 인터페이스 솔루션을 사용하십시오.)

ON 상태 전압: >  $V_{in} - 1.5 V$  dc

OFF 상태 전압: 통상 0 V dc, 최대 1 V dc(무부하)

OFF 상태, 최대 허용 외부 전압: 1.5 V dc<sup>2</sup>

최대 부하 커패시턴스: 1.0µF

부하에 대한 최대 케이블 저항: 전선당 5옴

최대 누설 전류: 50 µA(개방 0 V에서)

OSSD 테스트 펄스 폭: 통상 200 µs

OSSD 테스트 펄스 주기: 통상 200 ms

스위칭 전류: 최소 0 A, 최대 0.5 A(OSSD당)

### 결함 출력 스위칭 용량(8도체 모델에서 사용 가능)

전류 소싱(PNP) 반도체 출력, 24 V dc에서 최대 70 mA

### 상태 표시등

황색 작동 모드 표시등: 시스템 작동 준비 상태를 나타냄

2색(적색/녹색) 상태 표시등: 일반 시스템 및 출력 상태를 나타냄

2색(적색/녹색) 정렬 상태 표시등: 지정된 빔 그룹의 상태(해제 또는 차단된 빔)를 나타냄(표시등의 ±35mm)

7-세그먼트 진단 표시등(1 자리): 정상 작동, 스캔 코드 또는 차단된 빔의 총수를 나타냄

### 주변광 내성

5° 입사각에서 >10,000럭스

### 스트로브 라이트 내성

하나의 Federal Signal Corp. "Fireball" 모델 FB2PST 스트로브에 안전 내성

## 4.3 송신기 사양

### 송신기 소자 파장

적외선 LED, 피크 방출량 850 nm

### 고장 출력 스위칭 용량

전류 소싱(PNP) 반도체 출력, 24 V dc에서 최대 70 mA

### 위치 ID 입력(8도체 모델에서 사용 가능)

독립형 또는 캐스캐이드 시스템 내 첫 번째(마스터)일 때 송신기 위치를 식별하기 위해 입력이 +24 V dc에 연결됩니다.

### 상태 표시등

하나의 2색(적색/녹색) 상태 표시등: 작동 모드, 잠금 또는 전원 끄기 상태를 나타냅니다.

7-세그먼트 진단 표시등(1 자리): 정상 작동, 스캔 코드 또는 오류 코드를 나타냅니다.

### 스캔 코드 입력(8도체 모델에서 사용 가능)

높은 신호: 30mA에서 10~30V dc(일반)

낮은 신호: 0~3V dc

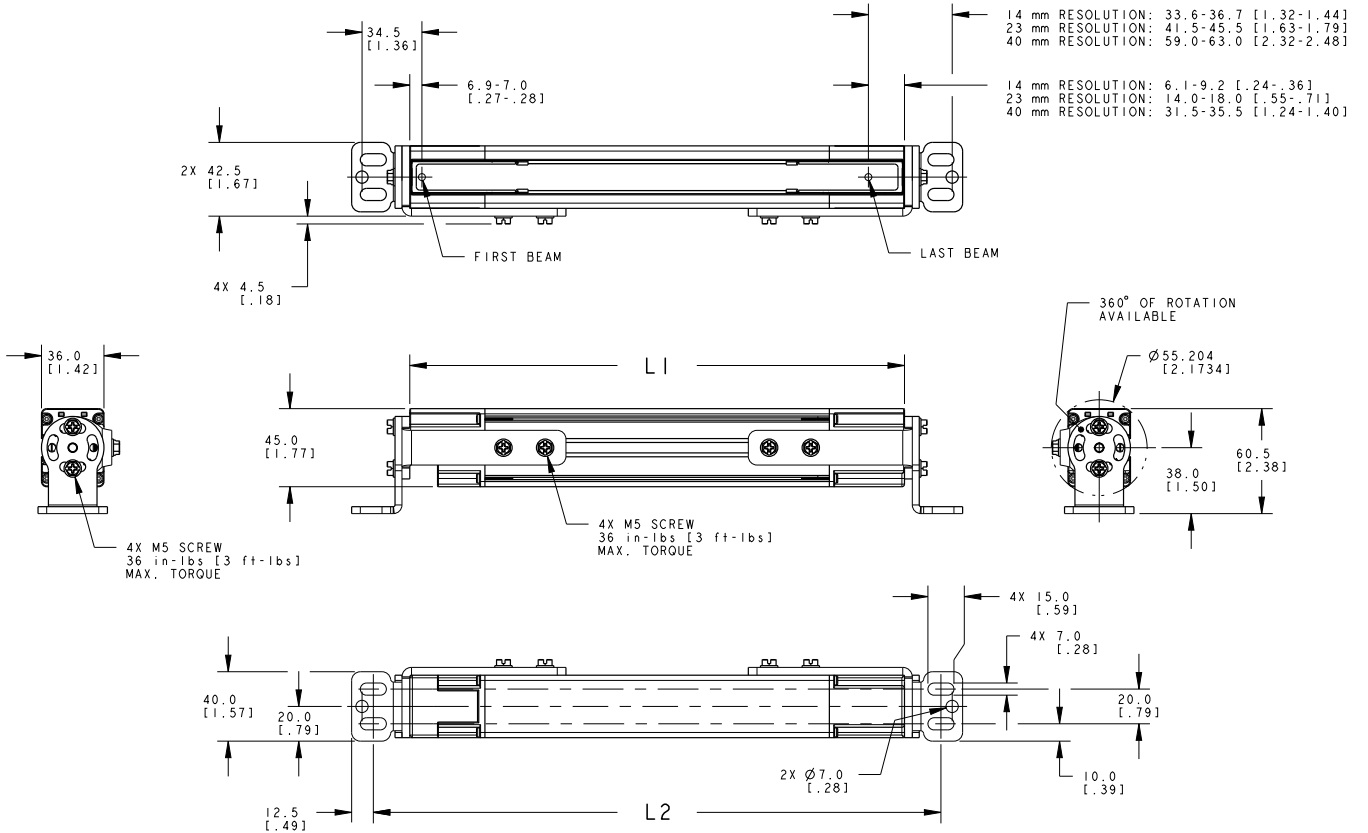
스캔 코드 선택: 8핀/8와이어 연결에 한함(5핀 시스템은 스캔 코드 1)

- 핀 8(보라색 전선)을 0 V dc에 연결하거나 개방 상태(연결하지 않음)로 두면 스캔 코드 1이 선택됩니다
- 핀 8(보라색 전선)을 +24 V dc에 연결하면 스캔 코드 2가 선택됩니다

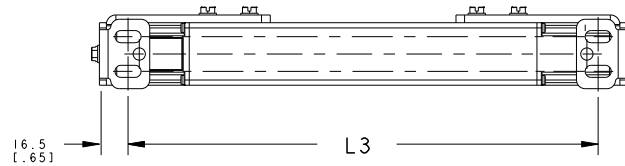
<sup>2</sup> OFF 상태에서 폭아웃이 발생하지 않는 OSSD에 허용되는 최대 전압입니다. 예를 들어, EZ-SCREEN LS OSSD에 연결된 안전 릴레이 모듈의 입력 구조로부터 이 전압이 발생할 수 있습니다.

## 4.4 치수

### 엔드 브래킷 외측 장착 상태

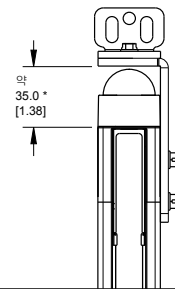


### 엔드 브래킷 내측 장착 상태



### 엔드 브래킷 + EZ-LIGHT

\*전체 마운팅 길이를 결정하려면 L2 값에 35mm를 더하십시오



송신기/수신기 모델	하우징 길이(L1)	브래킷 외측 상태 구멍 사이 길이(L2) (mm)	브래킷 내측 상태 구멍 사이 길이(L3) (mm)	정의 영역 ③ (mm)
SLL...-280...	285 mm (11.2 in)	327.1	269.1	280
SLL...-350...	355 mm (14.0 in)	397.1	339.1	350
SLL...-420...	425 mm (16.7 in)	466.6	408.6	420
SLL...-490...	495 mm (19.5 in)	536.6	478.6	490
SLL...-560...	564 mm (22.2 in)	606.1	548.1	560
SLL...-630...	634 mm (25.0 in)	676.1	618.1	630
SLL...-700...	704 mm (27.7 in)	746.1	688.1	700
SLL...-770...	774 mm (30.5 in)	816.1	758.1	770

③ 공칭 측정값

송신기/수신기 모델	하우징 길이(L1)	브래킷 외측 상태 구멍 사이 길이(L2) (mm)	브래킷 내측 상태 구멍 사이 길이(L3) (mm)	정의 영역 <sup>3)</sup> (mm)
SLL...-840...	844 mm (33.2 in)	885.6	827.6	840
SLL...-910...	914 mm (36.0 in)	955.6	897.6	910
SLL...-980...	983 mm (38.7 in)	1025.1	967.1	980
SLL...-1050...	1053 mm (41.5 in)	1095.1	1037.1	1050
SLL...-1120...	1123 mm (44.2 in)	1165.1	1107.1	1120
SLL...-1190...	1193 mm (47.0 in)	1235.1	1177.1	1190
SLL...-1260...	1263 mm (49.7 in)	1304.6	1246.6	1260
SLL...-1330...	1333 mm (52.5 in)	1374.6	1316.6	1330
SLL...-1400...	1402 mm (55.2 in)	1444.1	1386.1	1400
SLL...-1470...	1472 mm (58.0 in)	1514.1	1456.1	1470
SLL...-1540...	1542 mm (60.7 in)	1584.1	1526.1	1540
SLL...-1610...	1612 mm (63.5 in)	1654.1	1596.1	1610
SLL...-1680...	1682 mm (66.2 in)	1723.6	1665.6	1680
SLL...-1750...	1752 mm (69.0 in)	1793.6	1735.6	1750
SLL...-1820...	1821 mm (71.7 in)	1863.1	1805.1	1820

---

<sup>3)</sup> 공칭 측정값



## 5 기계 설치

안전 보호 장치로서의 EZ-SCREEN LS 시스템 성능은 다음에 달려 있습니다.

- 응용 분야의 적합성
- 적절한 기계 및 전기 설치와 보호 대상 기계와의 인터페이스



**경고: 시스템을 설치하기 전에 이 섹션을 주의 깊게 읽어 보십시오**

모든 장착, 설치, 연동, 체크아웃 절차를 올바르게 따르지 않으면 Banner 장치가 설계된 보호 기능을 제공하지 못합니다. 사용자는 특정 용도에 따른 본 제어 시스템의 설치 및 사용과 관련하여 모든 현지, 지방 및 국가의 법률, 규칙, 관례 또는 규정이 충족됨을 확인할 책임이 있습니다. 모든 법적 요구 사항을 충족하는지 확인하고 본 설명서에 포함된 기술적 설치 및 유지보수 지침을 모두 따라야 합니다.

자격을 갖춘 사람이 본 설명서와 해당 안전 규정에 따라 이 Banner 장치를 설치해야 하며,<sup>4</sup> 보호 대상 장비에 연동하도록 할 책임은 전적으로 사용자에게 있습니다. 이러한 지침을 따르지 않으면 심각한 부상 또는 사망을 초래할 수 있습니다.

### 5.1 기계적 설치 관련 고려 사항

EZ-SCREEN LS 시스템의 기계적 설치의 레이아웃에 영향을 주는 두 가지 주요 요소는 안전 거리(최소 거리) (**안전 거리(최소 거리) 계산** (25페이지) 참조)와 보조 안전장치/통과 위험 해소(**통과 위험 완화 또는 해소** 참조)입니다. 기타 고려 사항은 다음과 같습니다.

- 송신기 및 수신기 방향
- 인접 반사면
- 코너 미러 사용
- 복수 시스템 설치



**경고: 구성품의 세심한 배치**

감지 영역 위, 아래, 주변에서 또는 감지 필드를 통과하여 위험에 접근할 수 없도록 송신기와 수신기를 배치해야 합니다. 추가적이고 보완적인 보호가 필요할 수 있습니다.

#### 5.1.1 안전 거리(최소 거리) 계산

안전 거리(Ds)는 최소 거리(S)라고도 불리며, 정의 영역과 닿을 수 있는 가장 가까운 위험 지점 사이에 필요한 최소 거리입니다. 이 거리는 물체 또는 사람이 감지되면 EZ-SCREEN LS에서 장비에 정지 신호를 보내 물체나 사람이 장비의 위험 지점에 도달하기 전에 장비를 정지시킬 수 있도록 계산됩니다.

이 거리는 미국과 유럽 설비에서 다르게 계산됩니다. 두 방식 모두 계산된 인체 속도, 총 시스템 정지 소요 시간(여기에도 몇 가지 구성요소가 포함됨), 투과 심도 계수를 포함한 몇 가지 인수를 고려합니다. 거리를 결정한 후, 계산한 거리를 일일 점검표에 기록하십시오.



**경고: 안전 거리(최소 거리)**

레이더 발신부 및 수신부는 위험한 동작 또는 상황이 종료되기 전에 사람이 위험 요소에 접근하지 못하도록 가장 가까운 위험 요소에서 일정 거리 떨어진 위치에 장착해야 합니다. 그 거리는 ANSI B11.19 및 ISO 13855에 기술된 대로 이 섹션에 있는 공식을 사용하여 계산할 수 있으며, 계산 값과 상관없이 최소 100 mm(4인치)를 넘어야 합니다. 필요한 최소 거리를 확보하고 유지하지 않으면 심각한 부상 또는 사망을 초래할 수 있습니다.

<sup>4</sup> 공식 학위 또는 전문 교육 수료증을 보유하거나, 폭넓은 지식, 교육, 경험을 통해 해당 주제 및 작업과 관련된 문제를 해결할 수 있는 역량을 입증한 사람을 의미합니다.

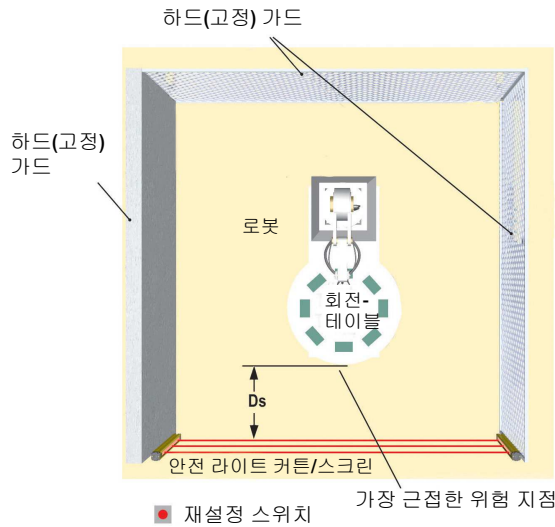


그림 13: 안전 거리(최소 거리) 및 하드(고정) 가드

## 공식 및 예제

미국 내 사용	유럽 내 사용
미국 사용 시의 안전(분리) 거리 공식:	유럽 사용 시의 최소 거리 공식:
$D_s = K \times (T_s + T_r) + D_{pf}$	$S = (K \times T) + C$
<b>Ds</b> 안전 거리, 인치 단위	<b>S</b> 위험 구역에서 라이트 스크린 중앙선까지의 최소 거리(mm 단위)
<b>K</b> 초당 1600 mm(또는 초당 63 in), OSHA 29CFR1910.217, ANSI B11.19 권장 손 속도 상수(아래 참고 1 참조)	<b>K</b> 손 속도 상수(아래 참고 2 참조), <b>2000 mm/s</b> (최소 거리 ≤ 500 mm 일 경우) <b>1600 mm/s</b> (최소 거리 > 500 mm일 경우)
<b>Ts</b> 모든 관련 제어 요소(예: IM-T-.. 인터페이스 모듈)의 정지 시간을 포함하고 최대 장비 속도에서 측정된 초기 정지 신호부터 모든 동작의 최종 종료에 이르는 장비의 전체 정지 시간(초 단위)(아래 참고 3 참조)	<b>T</b> 안전 장치의 물리적 시작에서 장비가 정지에 이르는(또는 위험이 제거되는) 순간을 포괄하는 전체 장비 정지 응답 시간(초 단위). 이는 <b>Ts</b> 및 <b>Tr</b> 의 두 부분으로 나눌 수 있으며, 여기서 <b>T = Ts + Tr</b>
<b>Tr</b> EZ-SCREEN LS 송신기/수신기 쌍의 최대 응답 시간, 초 단위(모델에 따라 다름)	<b>C</b> 안전 장치 작동 전 위험 구역에 손 또는 물체가 침입하는 경우를 가정한 추가 거리. 아래 공식(mm 단위)으로 계산할 수 있음
<b>Dpf</b> 미국 사용 시 OSHA 29CFR1910.217, ANSI B11.19에 명시된 투과 심도 계수에 따라 추가된 거리. 아래 투과 심도 계수(Dpf) 표를 참조하거나 공식(mm 단위): $D_{pf} = 3.4 \times (S - 7)$ 을 사용하여 계산하십시오. 여기서 S는 라이트 커튼의 분해능입니다( $S \leq 63$ mm일 경우).	$C = 8 \times (d - 14)$ 여기서 d는 라이트 커튼의 분해능( $d \leq 40$ mm일 경우).

표 8: 투과 심도 계수(Dpf)

14 mm 시스템	23 mm 시스템	40 mm 시스템
24 mm (0.94 in)	54 mm (2.14 in)	112 mm (4.4 in)

표 9: 침입 계수(C)

14 mm 시스템	23 mm 시스템	40 mm 시스템
0 mm (0 in)	72 mm (2.8 in)	208 mm (8.2 in)

### 참고:

1. OSHA 권장 손 속도 상수 **K**는 다양한 연구를 통해 결정되었고, 이러한 연구에서 **2500 mm/초(100 in/초)**보다 **1600 mm/초(63 in/초)**를 가리키고 있지만, 이는 결정적인 확정이 아닙니다. 사용할 **K** 값을 결정할 때는 작업자의 신체적 역량을 포함한 모든 요소를 고려해야 합니다.
2. ISO 13855에 명시된 신체 또는 신체 일부분의 접근 속도에 대한 데이터에서 파생된 권장 손 속도 상수 **K**.
3. **Ts**는 일반적으로 정지 시간 측정 장치를 통해 측정됩니다. 장비 제조사가 지정한 정지 시간을 사용하는 경우, 발생 가능한 클러치/브레이크 시스템 성능 저하를 고려하여 최소 **20%** 이상을 추가해야 합니다. 이 측정값에는 또한 두 **MPCE** 채널 중 느린 쪽, 장비 정지에 반응하는 모든 장치 또는 컨트롤의 응답 시간을 고려해야 합니다.

미국 사용 예제: SLLP23-560P88 모델
<b>K = 초당 63 in</b>
<b>Ts = 0.32</b> (장비 제조사에서 지정한 0.250초 + 안전 계수 20% + 인터페이스 모듈 IM-T-9A의 응답 시간 20 ms)
<b>Tr = 0.0116초</b> (지정된 SLLP23-560P88 응답 시간)
<b>Dpf = 2.14 in</b> (분해능 23 mm일 경우)
<b>Ds = 63 × (0.32 + 0.0116) + 2.14 = 23 in</b>
정의 영역의 어느 부분도 보호 대상 장비의 가장 가까운 접근 가능한 위험 지점과 23인치 이상 가까워지지 않도록 EZ-SCREEN LS 송신기와 수신기를 장착합니다.

유럽 사용 예제: SLLP23-560P88 모델
<b>K = 초당 1600 mm</b>
<b>Ts = 0.3316</b> (장비 제조사에서 지정한 0.250초 + 안전 계수 20% + 인터페이스 모듈 IM-T-9A의 응답 시간 20ms + 지정된 SLLP23-560P88 응답 시간 0.0116초)
<b>C = 8 × (23 - 14) = 72 mm</b> (분해능 23 mm일 경우)
<b>S = (1600 × 0.3316) + 72 = 603 mm</b>
정의 영역의 어느 부분도 보호 대상 장비의 가장 가까운 접근 가능한 위험 지점과 602 mm 이상 가까워지지 않도록 EZ-SCREEN LS 송신기와 수신기를 장착합니다.



#### 경고: 올바른 정지 시간 결정

정지 시간(Ts)에는 장비를 정지시키는 반응을 하는 모든 장치나 컨트롤의 응답 시간이 포함되어야 합니다. 모든 장치가 포함되지 않으면 계산된 안전 거리(Ds 또는 S)가 너무 짧아집니다. 이러한 지침을 따르지 않으면 심각한 부상 또는 사망을 초래할 수 있습니다. 반드시 모든 관련 장치 및 컨트롤의 정지 시간을 계산에 포함해야 합니다.

필요할 경우, 두 장비 주 제어 부품(MPCE1 및 MPCE2)이 각각 상대의 상태에 관계없이 위험한 장비 동작을 즉시 중지시킬 수 있어야 합니다. 이러한 두 장비 제어 채널이 동일할 필요는 없지만, 장비의 정지 시간 성능(Ts, 안전 거리 계산에 사용됨)에 두 채널 중 느린 채널을 반영해야 합니다.

## 5.1.2 통과 위험 완화 또는 해소

통과 위험이란 위험을 제거할 목적으로 정지 명령을 내리는 EZ-SCREEN LS 안전 라이트 스크린과 같은 안전장치를 사람이 통과하고 보호 영역으로 계속 진입할 수 있는 적용 분야와 관련된 위험입니다. 이 위험은 주변 보호 분야에서 일반적으로 발생합니다. 따라서, 보호 영역 내에 사람이 있을 때 그 존재가 더 이상 감지되지 않으며, 관련 위험은 예기치 않은 시스템 시작 또는 재시작입니다.

라이트 스크린을 사용할 경우, 일반적으로 긴 정지 시간, 폭넓은 최소 물체 감도, 위로 넘어서 도달, 통과하여 도달 또는 기타 설치 고려 사항에서 계산되는 광범위한 안전 거리로 인해 통과 위험이 발생합니다. 통과 위험은 감지 필드와 장비 프레임 또는 하드(고정) 가드 사이에 최소 75 mm(3인치)의 간격만 있어도 발생할 수 있습니다.

가능하면 항상 통과 위험을 제거하거나 줄이십시오. 통과 위험을 완전히 제거하는 것이 좋지만 장비 레이아웃, 장비 기능 또는 기타 적용상 고려 사항으로 인해 불가능할 수 있습니다.

한 가지 해결책은 작업 인원이 위험 지역 내에 있을 때 계속 감지되도록 하는 것입니다. 이는 ANSI B11.19 또는 기타 적절한 표준의 안전 요구 사항에 설명된 것과 같은 보조 안전장치를 사용하여 실현할 수 있습니다.

또 다른 방식으로는 안전장치가 트립된 후 래치 상태가 되어 재설정하려면 의도적인 수동 동작이 필요하도록 만드는 것입니다. 이 안전장치 방식은 재설정 스위치의 위치와 더불어, 보호 대상 장비의 예기치 않은 시작 또는 재시작을 방지하는 안전 작업 실무 및 절차를 전제로 합니다.



#### 경고: 액세스 또는 주변 보호용으로 Banner 장치 사용

통과 위험이 발생하는 적용 환경(예: 주변 보호)에 Banner 장치를 사용하는 경우, Banner 장치 또는 보호 대상 장비의 장비 주 제어 부품(MPCE) 중 하나가 정의된 영역의 차단 이후에 래치 응답을 일으켜야 합니다.

일반적인 장비 사이클 개시 방법과 다른 별도의 재설정 스위치를 작동하는 방법으로만 이와 같은 래치 상태의 재설정이 가능해야 합니다.

통과 위험을 없애거나 허용 가능한 위험 수준으로 완화할 수 없는 경우, ANSI Z244.1에 따른 록아웃/태그아웃 절차가 필요하거나 ANSI B11.19 안전 요구 사항 또는 다른 해당 표준에 기술된 추가적인 보호책을 사용해야 합니다. 이러한 지침을 따르지 않으면 심각한 부상 또는 사망을 초래할 수 있습니다.

### 5.1.3 보조 안전장치

**안전 거리(최소 거리) 계산** (25페이지)에서 설명한 것처럼, EZ-SCREEN LS는 장비가 정지되기 전에 개인이 정의 영역을 통해 도달하거나 위험 지점에 접근할 수 없는 위치에 적절히 배치해야 합니다.

또한, 정의 영역을 우회하거나, 그 아래로 또는 위로 위험물에 접근할 수 없도록 해야 합니다. 그렇게 하려면 ANSI B11.19 안전 요건 또는 기타 적절한 표준에 설명된 대로 보조 안전장치(스크린 또는 바와 같은 기계적 장벽)를 설치해야 합니다. 그러면, EZ-SCREEN LS 시스템의 정의 영역을 통해서만, 또는 위험물에 대한 접근을 방지하는 다른 안전장치를 통해서만 접근이 가능하게 됩니다(그림 14 (28페이지) 참조).

이러한 목적으로 사용되는 기계적 장벽을 흔히 "하드(고정) 가드"라고 부르며, 하드(고정) 가드와 정의 영역 사이에 빈틈이 없어야 합니다. 하드(고정) 가드의 모든 개방부는 ANSI B11.19 또는 기타 적절한 표준의 안전 개방 요건을 준수해야 합니다.

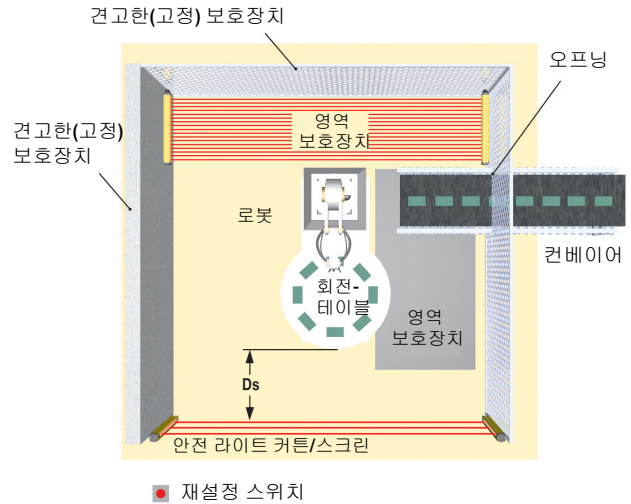


그림 14: 보조 안전장치의 예

그림 14(28페이지)에 로봇 작업실 내부의 보조 안전장치가 예로 나와 있습니다. EZ-SCREEN LS는 하드(고정) 가드와 함께 일차적인 안전장치를 구성합니다. 재설정 스위치가 있는 곳(예: 로봇과 컨베이어 뒤)에서 볼 수 없는 영역에는 보조 안전장치(예: 구역 안전장치로 사용되는 가로 장착형 안전 라이트 스크린)가 필수입니다. 여유 공간 부족 또는 걸려 넘어질 위험을 방지하려면 추가적인 보조 안전장치가 필요할 수 있습니다(예: 로봇, 턴테이블, 컨베이어 사이에서 구역 안전장치 역할을 하는 안전 매트).



**경고: 감지 영역을 통해서만 위험 영역에 접근 가능해야 함**

EZ-SCREEN LS를 설치하면 사람이 감지되지 않고 감지 영역의 주위, 아래, 위 또는 그것을 통과해 위험에 도달하지 않게 해야 합니다. 기계적 장벽(예: 하드(고정) 가드) 또는 보조 안전장치가 이 요구 사항을 준수해야 할 수 있으며 ANSI B11.19 안전 요구 사항 또는 기타 적절한 표준에 설명되어 있습니다. 이러한 지침을 따르지 않으면 중상을 입거나 사망에 이를 수 있습니다.

### 5.1.4 재설정 스위치 위치

EZ-SCREEN LS에는 정의 영역이 가려지지 않았을 때(흰치 트림) OSSD 출력을 켜는 트립 출력(자동 전원 공급 및 자동 재설정)이 있습니다. 적용 조건에 따라, 전원 공급 상태로 또는 정의 영역에서 방해물이 해소된 후 수동으로 재설정해야 하는 래치 응답이 필요할 수 있습니다. 래치 기능은 EZ-SCREEN LS 출력을 장비의 안전 관련 제어 시스템, 안전 컨트롤러(예: SC22-3 또는 XS/SC26-2) 또는 안전 모듈(예: UM-FA-9A/11A)에 연동함으로써 제공할 수 있습니다.

래치/재설정 기능을 제공하는 시스템 또는 장치는 위험 평가에서 요구하는 수준의 성능을 준수해야 합니다. 제어 신뢰성 및/또는 ISO 13849-1 카테고리 3/4 및 PL d/e가 필요한 적용 분야에서는, 단락된 또는 묶여 고정된 버튼이 재설정을 일으키지 않도록 방지하는 모니터링되는 수동 재설정(예: 개방-폐쇄-개방 작동)을 사용하도록 권장합니다.

재설정 스위치는 아래 경고 및 지침에 부합하는 위치에 장착해야 합니다. 스위치 위치에서 보이지 않는 위험 영역이 있다면, 추가적인 수단의 안전장치를 제공해야 합니다. 또한, 스위치가 우발적으로 또는 의도치 않게 작동(예: 링 또는 가드 사용 중)하지 않도록 보호해야 합니다.

키 작동식 재설정 스위치의 경우, 키를 스위치에서 분리하여 보호 대상 영역 내에 보관할 수 있으므로 일정 수준의 작업자 또는 관리자 통제권을 제공합니다. 하지만, 다른 사용자가 예비 키를 보관하거나, 다른 사람이 눈에 띄지 않게 보호 대상 영역에 들어가서 무단으로 또는 부주의하게 재설정하는 것을 막을 수는 없습니다. 재설정 스위치를 배치할 곳을 고려할 때는 아래 지침을 따르십시오.



**경고: 재설정 스위치 위치**

재설정 스위치의 위치를 고려할 때 이 절에 요약된 지침을 따라야 합니다.

보호 영역 내의 영역이 재설정 스위치에서 보이지 않으면 ANSI B11.19 시리즈 또는 기타 적절한 표준에 설명된 대로 추가로 보호해야 합니다.

이러한 지침을 따르지 않으면 중상을 입거나 사망에 이를 수 있습니다.

모든 재설정 스위치:

- 보호 대상 영역 밖에 있어야 함
- 스위치 조작자가 재설정을 수행할 때 전체 보호 대상 영역을 막히는 곳 없이 모두 볼 수 있는 장소에 배치해야 함

- 보호 대상 영역 내에서 접근할 수 없어야 함
- 무단 또는 부주의한 조작(예: 링 또는 가드 사용 중)을 방지해야 함.



**중요:** 안전장치를 재설정해도 위험한 동작이 촉발되지 않아야 합니다. 안전한 작업 절차가 되려면, 시동 절차를 준수하고 재설정을 수행하는 인력이 매번 안전장치 재설정을 실행할 때마다 전체 위험 영역에 일체 사람이 없는지 확인해야 합니다. 재설정 스위치 위치에서 관찰할 수 없는 곳이 있다면 추가적인 보조 안전장치나, 최소한 장비 시동을 알리는 시정각 경고를 사용해야 합니다.

### 5.1.5 인접 반사면



**경고: 반사면 근처 설치 금지**

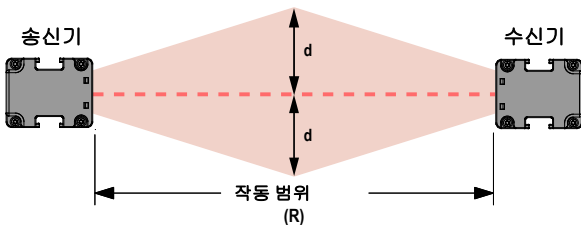
반사면 근처에 감지 영역을 배치하지 마십시오. 감지 영역 내의 물체 또는 사람 주변에서 감지 빔을 반사하여 EZ-SCREEN LS가 감지하지 못하게 될 수 있습니다. **사용 설명서의 설명에 따라 트립 테스트를 수행하여 그러한 반사와 그에 따른 광학 단락을 감지하십시오. 반사 문제를 방지하지 않으면 보호가 불완전해져 심각한 부상 또는 사망을 초래할 수 있습니다.**

정의 영역에 인접한 반사면은 지정된 영역에서 물체 주위에서 하나 이상의 빔을 굴절시킬 수 있습니다. 최악의 경우, 광학 단락이 발생하여 물체가 지정된 영역이 감지되지 않고 통과할 수 있습니다.

이 반사면은 기계, 작업물, 작업대, 바닥 또는 벽의 광택이 있는 표면 또는 광택 페인트로 인해 발생할 수 있습니다. 반사면에 의해 편향된 빔은 트립 테스트 및 정기 점검 절차를 수행하여 발견할 수 있습니다. 문제가 되는 반사를 제거하려면 다음을 수행하십시오.

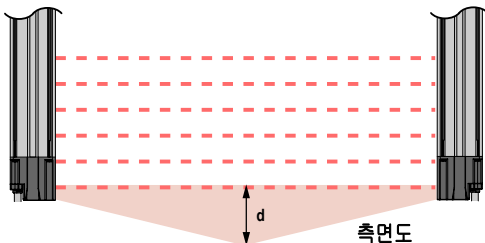
- 가능한 센서를 재배치하여 빔을 반사면에서 멀리 떨어지게 하고 적절한 이격 거리를 유지하도록 주의하십시오
- 그렇지 않은 경우 가능한 광택이 있는 표면을 도색하거나 가리거나 거칠게 하여 반사율을 낮춤
- 광택이 없는 작업물 또는 기계 프레임과 같이 이러한 것이 불가능할 경우 광학적 단락으로 인한 최악의 분해능을 결정하고 안전거리(최소 거리) 공식에서 해당 심도 침투 계수(Dpf 또는 C)를 사용. 또는 수신기의 시야 및/또는 이미터의 광 확산이 반사면으로부터 제한되도록 센서를 장착
- 트립 테스트(**초기 점검 절차 (40페이지)** 아래 **트립 테스트 참조**)를 반복하여 이러한 변경을 적용했을 때 문제가 되는 반사가 없어졌는지 확인하십시오. 작업물이 특히 반사가 심하고 정의 영역에 가까이 접근하면 작업물을 제자리에 놓고 트립 테스트를 수행하십시오

반사면이 음영 지역 안으로 들어가지 않도록 하십시오



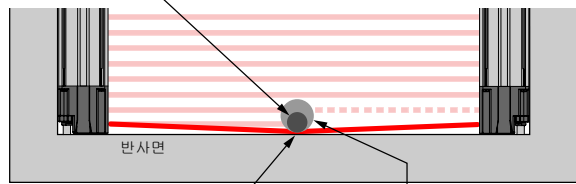
설치된 작동 범위(R)에서:  
 $d = 0.0437 \times R(\text{m 또는 ft})$

작동 범위 0.1~3 m(4 in~10 ft):  $d = 0.13 \text{ m}(5 \text{ in})$   
작동 범위 > 3 m(>10 ft):  $d = 0.0437 \times R(\text{m 또는 ft})$



측면도

정의 영역의 중간점에서, 지정된 시스템 분해능의 테스트 피스(어두운 색 원으로 표시)는 광학 단락으로 인한 차단 상태를 일으키지 않습니다. 정렬 표시등 LED가 녹색으로 켜지며 OSSD가 켜집니다.



광학 단락 - 추가 빔을 차단할 목적으로 테스트 피스의 크기를 늘리면 차단 상태가 발생합니다. 이를 달성하는 데 필요한 테스트 피스의 크기로 실제 분해능이 결정됩니다.

작동 범위 0.1~3 m(4 in~10 ft):  $d = 0.13 \text{ m}(5 \text{ in})$

작동 범위 > 3 m(> 10 ft):  $d = 0.0437 \times R(\text{m 또는 ft})$

그림 15: 인접 반사면

정의 영역의 중간점에서, 지정된 시스템 분해능의 테스트 피스(그림 15(29페이지)에서 어두운 색 원으로 표시)는 광학 단락으로 인한 차단 상태를 일으키지 않습니다. 녹색 정렬 표시등이 켜지고 OSSD가 켜집니다. 추가적으로 빔을 차단할 수 있도록 테스트 피스의 크기를 늘리면 차단 상태가 발생합니다. 이를 달성하는 데 필요한 테스트 피스의 크기에 따라 실제

분해능이 결정됩니다. 아래 표를 사용하여 광택이 있는 표면이 광학적 단락을 일으킬 때의 Dpf 또는 "C" 계수를 계산하십시오.

테스트 피스 모델	분해능	미국 내 사용 시 심도 투과 계수	유럽 내 사용 시 계수 "C"
STP-13	14 mm	24 mm (1 in)	0 mm
STP-2	19 mm	41 mm (1.6 in)	40 mm (1.6 in)
STP-16	25 mm	61 mm (2.5 in)	88 mm (3.5 in)
STP-14	30 mm	78 mm (3 in)	128 mm (5 in)
STP-4	32 mm	85 mm (3.3 in)	144 mm (5.7 in)
STP-17	34 mm	92 mm (3.6 in)	160 mm (6.3 in)
STP-1	38 mm	106 mm (4.2 in)	192 mm (7.6 in)
STP-3	45 mm	129 mm (5 in)	850 mm (33.5 in)
STP-8	51 mm	150 mm (5.9 in)	850 mm (33.5 in)
STP-5	58 mm	173 mm (6.8 in)	850 mm (33.5 in)
STP-15	60 mm	180 mm (7 in)	850 mm (33.5 in)
STP-12	62 mm	187 mm (7.4 in)	850 mm (33.5 in)

### 5.1.6 코너 미러 사용

EZ-SCREEN LS에는 하나 이상의 코너 미러를 사용할 수 있습니다. 사람이 감지되지 않고 보호 영역으로 접근할 수 있는 응용 환경에는 미러 사용이 허용되지 않습니다. 유리 표면 코너 미러를 사용하면, 다음과 같이 지정된 최대 송신기/수신기 분리율을 미러당 약 8퍼센트까지 줄일 수 있습니다.

표 10: SSM 및 MSM 시리즈 유리 표면 미러 - 최대 송신기/수신기 분리율

코너 미러 수	최대 송신기/수신기 분리율
1	11.0 m (36 ft)
2	10.1 m (33 ft)
3	9.3 m (30.5 ft)
4	8.6 m (28 ft)

자세한 내용은 특정 미러 데이터시트 또는 [www.bannerengineering.com](http://www.bannerengineering.com)을 참조하십시오.

미러를 사용하는 경우, 송신기에서 미러를 향한 입사각과 미러에서 수신기를 향한 입사각의 차이가 45°에서 120° 이내여야 합니다(그림 16(31페이지) 참조). 더 예리한 각도로 배치하는 경우, 라이트 스크린 내의 물체가 수신기로 향하는 빔을 굴절시켜 물체가 감지되지 않을 수 있으며, 이를 잘못된 프록싱이라고 합니다. 120°를 초과하는 각도는 정렬을 어렵게 만들며 광학 단락을 일으킬 수 있습니다.



**경고: 재귀반사 설비 방지**

그림과 같이 45° 미만의 입사각으로 "반사" 모드에서 송신기와 수신기를 설치하지 마십시오. 이 구성에 서 이루어지는 감지는 신뢰할 수 없으며 중상을 입거나 사망을 초래할 수 있습니다.

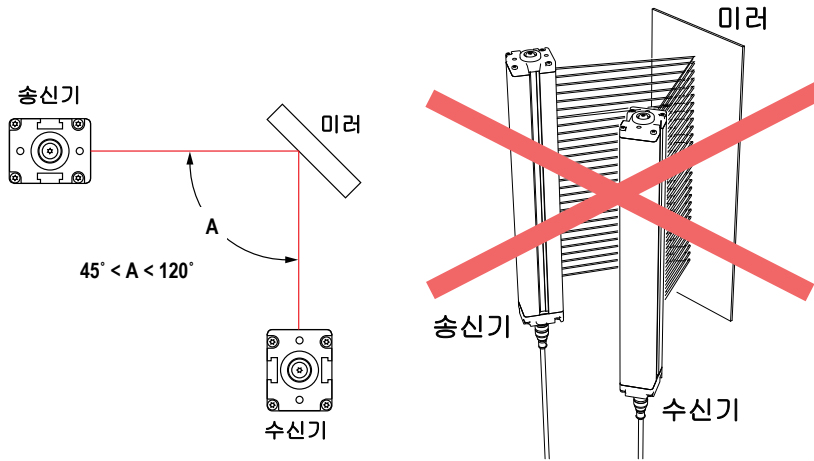


그림 16: 재귀반사 모드에서 EZ-SCREEN LS 센서 사용

### 5.1.7 송신기 및 수신기 방향

송신기와 수신기는 서로 평행하게 장착되고 머신 인터페이스 케이블 종단이 모두 같은 방향을 가리키도록 하면서 공통 평면에 정렬되어야 합니다. 머신 인터페이스 케이블 종단이 수신기의 케이블 종단 반대 방향을 향한 상태에서 송신기를 장착하지 마십시오. 그렇게 하면, 라이트 스크린에 공백이 생겨 물체나 작업자가 탐지되지 않고 정의 영역을 통과할 수 있습니다.

송신기와 수신기는 서로 평행하고 케이블 종단이 같은 방향을 가리키는 한, 수직 또는 수평 평면에 또는 수평과 수직 사이의 어떤 각도로든 향하게 배치할 수 있습니다. 라이트 스크린이 하드(고정) 가드 또는 기타 보조 가드로 보호되지 않은 위험 지점에 대한 접근을 모두 완벽히 보호하는지 확인하십시오.



**경고: 시스템 송신기 및 수신기의 올바른 방향**

EZ-SCREEN LS 송신기와 수신기는 해당 케이블 말단이 같은 방향을 향하도록 설치해야 합니다(예: 두 케이블 말단 아래를 향한). **EZ-SCREEN LS 송신기와 수신기의 방향이 올바르게 설정되지 않으면 EZ-SCREEN LS 시스템의 성능이 저하되고 보호가 불완전하여 심각한 부상 또는 사망을 초래할 수 있습니다.**

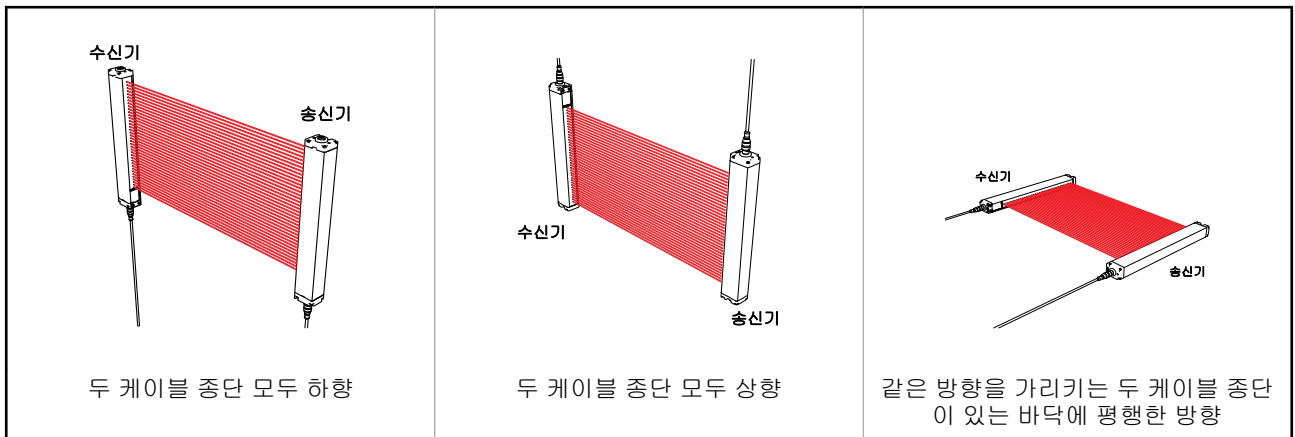


그림 17: 정확한 송신기/수신기 방향의 예

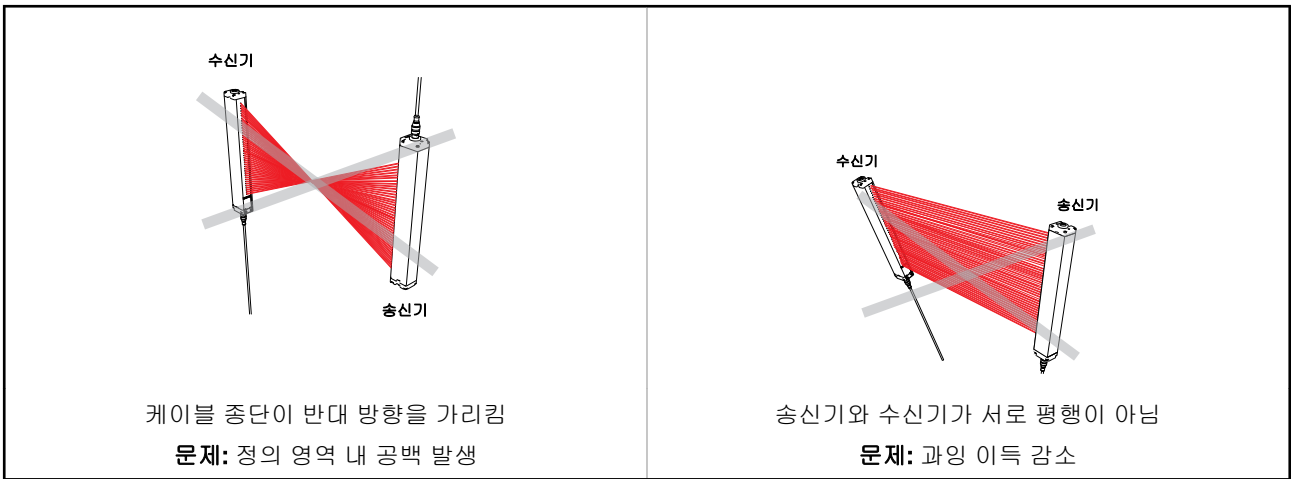


그림 18: 부정확한 송신기/수신기 방향의 예

### 5.1.8 복수 시스템 설치

둘 이상의 EZ-SCREEN LS 송신기와 수신기 쌍을 서로 가까이 배치하면, 시스템 사이에 광학 혼선이 일어날 수 있습니다. 광학 혼선을 최소화하려면, 송신기와 수신기의 위치를 바꾸거나(그림 19(33페이지) 참조).

한 평면에 셋 이상의 시스템을 설치한 경우(그림 19(33페이지) 참조), 송신기와 수신기 렌즈가 같은 방향을 향하는 센서 쌍 사이에 광학 혼선이 발생할 수 있습니다. 그러한 경우, 해당 센서 쌍을 한 평면 내에서 정확한 일직선상에 장착하거나, 센서 쌍 사이에 기계적 장벽을 추가하여 광학 혼선을 제거하십시오.

혼선 방지에 도움이 되도록, 센서에서 선택 가능한 두 가지 스캔 코드를 제공합니다. 한 스캔 코드로 설정된 수신기는 다른 코드로 설정된 송신기에 반응하지 않습니다.



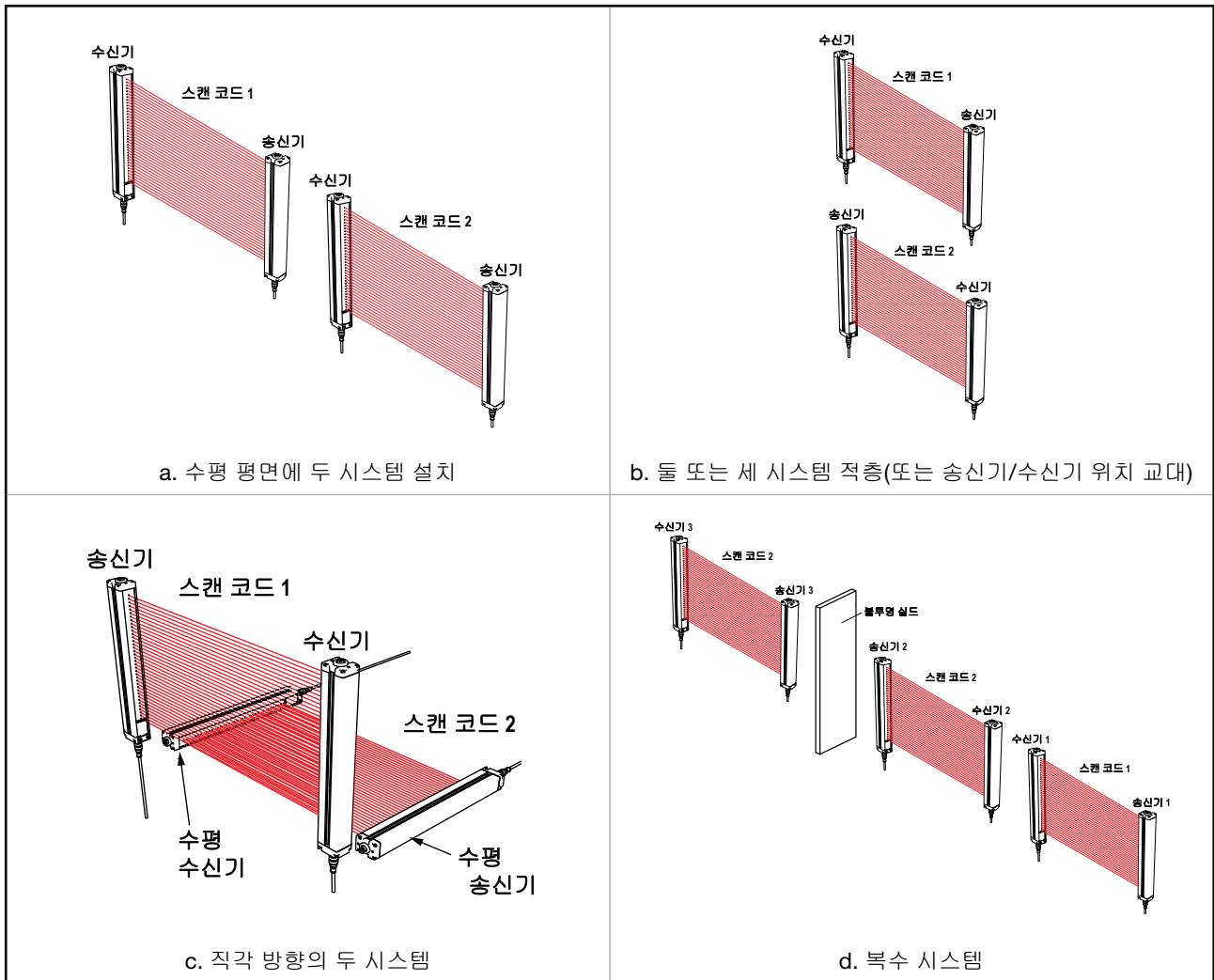


그림 19: 복수 시스템 설치

**경고: 여러 쌍의 센서**

여러 쌍의 센서를 하나의 인터페이스 모듈(예: IM-T-9A/-11A) 또는 병렬 OSSD 출력에 연결하지 마십시오. 단일 장치에 여러 OSSD 안전 출력을 연결하면 중상을 입거나 사망에 이를 수 있습니다.

**경고: 스캔 코드**

여러 시스템이 서로 밀접하게 장착되거나 보조 송신기가 시야( $\pm 5^\circ$  이내)에 있고 인접한 수신기 범위 내에 있을 경우, 서로 다른 스캔 코드로 인접 시스템을 구성해야 합니다(스캔 코드 1에 하나의 시스템 세트, 스캔 코드 2에 다른 시스템 세트 적용). 그렇지 않으면 수신기가 잘못된 송신기의 신호와 동기화되어 라이트 스크린의 안전 기능이 저하될 수 있습니다. 해당 상황은 트립 테스트를 수행하여 발견할 수 있습니다. 이러한 지침을 따르지 않으면 중상을 입거나 사망에 이를 수 있습니다.

## 5.2 시스템 구성품 장착

### 5.2.1 마운팅 하드웨어

기계적 레이아웃 고려 사항을 적용한 후, 센서를 장착하고 케이블을 배선하십시오.

송신기/수신기 쌍은 0.1 m(4 in)에서 12 m(39 ft)까지 떨어진 곳에 배치할 수 있습니다. 코너 미러를 사용하면 이 거리가 줄어듭니다.

각 센서에는 EZLSA-MBK-11 엔드 마운트 브래킷 2개가 함께 제공됩니다. 또한, 길이 980 mm 이상의 송신기와 수신기에는 EZLSA-MBK-12 센터 마운트 브래킷 1개도 제공됩니다. 제공되는 엔드 마운트 브래킷은  $\pm 23^\circ$  회전이 가능하며,  $90^\circ$  단위로 돌리면서 플랜지 외측 또는 내측 형태로 장착할 수 있습니다. EZLSA-MBK-12 센터 마운트 브래킷은 한쪽 방향으로  $30^\circ$ , 다른 방향으로  $15^\circ$  회전이 가능합니다. 센터 및 측면 마운트 브래킷을 사용하여 감지 "공백"이 최소화되거나 존재하지 않는 "사각 지대 없는" 장착이 가능합니다.

제공되는 EZLSA-MBK-12 또는 옵션 EZLSA-MBK-16 측면 마운트 브래킷은 충격과 진동에 노출되기 쉬운 긴 센서에 사용해야 합니다. 그러한 상황에서, 센서는 최대 910 mm 거리까지(브래킷 사이) 지지물 없이 장착할 수 있도록 설계되었습니다. 길이가 980 mm 이상인 센서에는 센터 마운트 브래킷 1개가 추가로 제공됩니다.

## 5.2.2 엔드 마운트 브래킷 장착

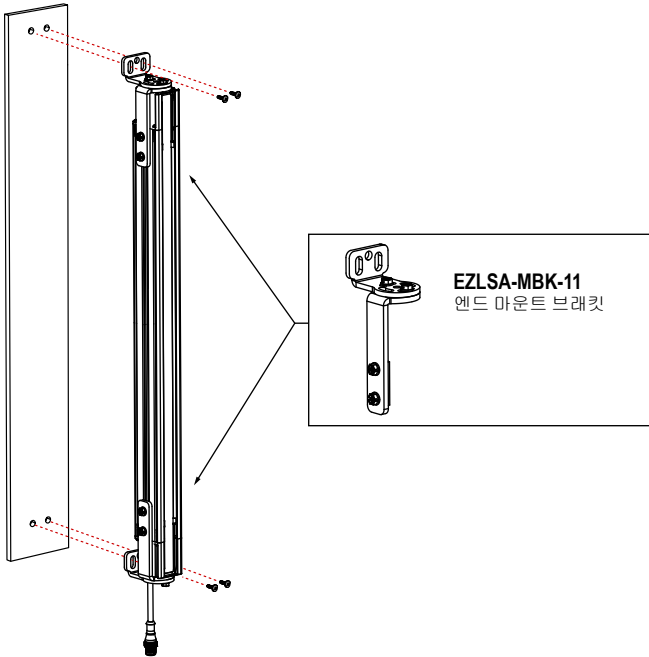


그림 20: 엔드 마운트 브래킷

- 추가 장착 권장 사항은 [센서 장착 및 기계적 정렬](#) (36페이지)을 참조하십시오.
- 양 센서의 머신 인터페이스 커넥터 끝이 같은 방향을 가리켜야 합니다.
- 각 송신기와 수신기에 EZLSA-MBK-11 브래킷 2개가 함께 제공됩니다. 추가로 EZLSA-MBK-12 센터 마운트 브래킷이 필요할 수 있습니다( [센터 및 측면 마운트 브래킷 장착](#) (35페이지) 참조).
- 제공되는 볼트와 너트 또는 사용자가 준비한 하드웨어를 사용하여 브래킷을 원하는 표면에 느슨하게 장착하십시오. (브래킷을 라이트 커튼에 장착할 때는 M5 하드웨어 사용, 브래킷을 장비에 장착할 때는 M6 하드웨어 사용.)
- 브래킷은 스탠드와 함께 제공되는 하드웨어를 사용하여 MSA 시리즈 스탠드에 직접 장착하도록 설계되었습니다.
- 브래킷은 원하는 대로 내측(아래쪽에 표시) 또는 외측(위쪽에 표시)을 향하도록 장착할 수 있습니다.
- 마운팅 브래킷 치수는 [옵션 마운팅 브래킷](#) (82페이지)을 참조하십시오.

1. 공통 기준점에서(계산된 최소 안전 거리를 확인하면서), 중간점에서 서로 마주 보도록 하면서 송신기와 수신기를 같은 평면에 배치할 위치를 측정하고, 필요하다면 장착 구멍을 찾아 구멍을 뚫으십시오.
2. 엔드 마운트 브래킷을 측면 마운팅 채널에 밀어 넣고 채널 나사를 조이십시오.
3. 송신기와 수신기를 배치하고, 장착 구멍에 플랜지를 연결하십시오.
4. 센서를 돌려 센서 창이 서로 똑바로 마주 보는지 확인하고, 브래킷 나사를 조이십시오.
5. 예를 들어, 평평한 건물 바닥 등과 같은 기준 평면에서 송신기와 수신기의 같은 지점까지 측정하여 기계적 배열 상태를 확인하십시오. 목공용 수준기, 다림추 또는 옵션 LAT-1 레이저 정렬 도구( [정렬 보조 도구](#) (85페이지) 참조)를 사용하여 센서 사이의 대각선 거리를 확인하고 기계적 정렬을 맞추십시오. [센서 장착 및 기계적 정렬](#) (36페이지) 참조.
6. 조정이 가능하도록 모든 패스너를 임시로 조이십시오. 최종 정렬 절차는 [초기 점검 절차](#) (40페이지)에 설명되어 있습니다.

### 5.2.3 센터 및 측면 마운트 브래킷 장착

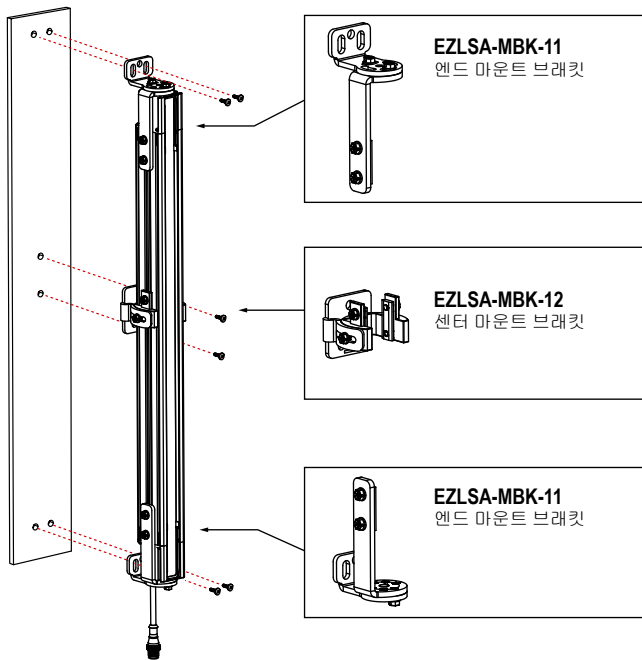


그림 21: 센터 및 측면 마운트 브래킷 장착

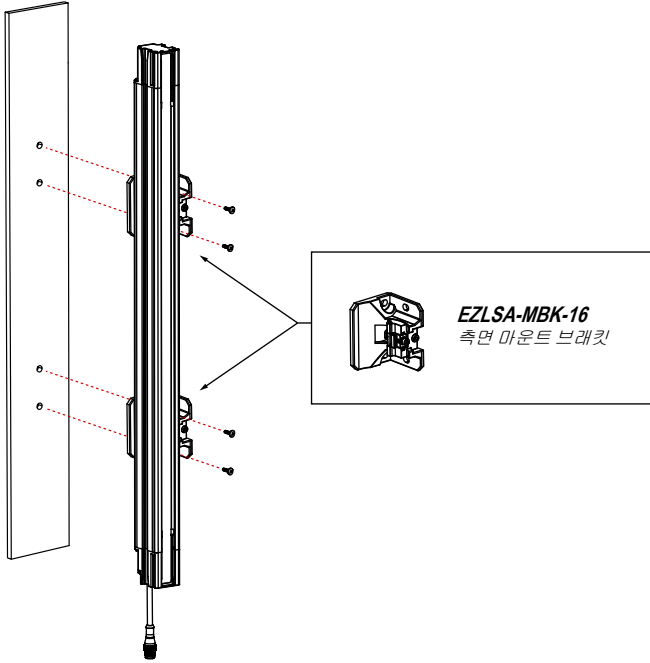
- 추가 장착 권장 사항은 **센서 장착 및 기계적 정렬 (36페이지)**을 참조하십시오.
- 양 센서의 머신 인터페이스 커넥터 끝이 같은 방향을 가리켜야 합니다.
- 980 mm보다 긴 송신기와 수신기에는 중앙 지지를 위해 **EZLSA-MBK-12** 센터 마운트 브래킷을 포함하여 설치해야 합니다.
- 센서는 충격이나 진동에 노출될 때에도 브래킷 사이에 최대 910 mm 거리까지 지지물 없이 장착할 수 있도록 설계되었습니다.
- 제공되는 M5 볼트와 너트 또는 사용자가 준비한 하드웨어를 사용하여 브래킷을 원하는 표면에 느슨하게 장착하십시오.
- EZLSA-MBK-11을 분해하고 마운팅 플랜지만 사용하는 방법으로 간단하게 "L"자형 마운팅 브래킷을 만들 수 있습니다.
- 마운팅 브래킷 치수는 **옵션 마운팅 브래킷 (82페이지)**을 참조하십시오.

1. 공통 기준점에서(계산된 최소 안전 거리를 확인하면서), 중간점에서 서로 마주 보도록 하면서 송신기와 수신기를 같은 평면에 배치할 위치를 측정하고, 필요하다면 장착 구멍을 찾아 구멍을 뚫으십시오.
2. EZLSA-MBK-12의 마운팅 플랜지를 장착 구멍에 장착하십시오(후면 장착에 한함).
3. EZLSA-MBK-12 클램프에서 채널 너트를 분리하고 측면 마운팅 채널에 밀어 넣으십시오. 작은 조각의 테이프를 사용하여 너트를 채널 안에 임시로 고정할 수 있습니다.
4. 송신기와 수신기를 배치하고 클램프를 채널 너트에 다시 조립하십시오. 센서가 정확한 위치이면 조이십시오.
5. 센서를 돌려 창이 서로 똑바로 마주 보도록 하십시오. 나사를 조이십시오.
6. 예를 들어, 평평한 건물 바닥 등과 같은 기준 평면에서 송신기와 수신기의 같은 지점까지 측정하여 기계적 배열 상태를 확인하십시오. 목공용 수준기, 다림추 또는 옵션 LAT-1 레이저 정렬 도구(정렬 보조 도구(85페이지) 참조)를 사용하여 센서 사이의 대각선 거리를 확인하고 기계적 정렬을 맞추십시오.
7. 조정이 가능하도록 모든 패스너를 임시로 조이십시오. 최종 정렬 절차는 **초기 점검 절차(40페이지)**에 설명되어 있습니다.

### 5.2.4 옵션 EZLSA-MBK-16 측면 마운트 브래킷

EZLSA-MBK-16은 센서 면에서부터 조정 가능한(회방향 및 +15/-20° 회전) 마운팅 옵션을 제공하며 감지 "공백"이 최소이거나 존재하지 않는 "사각 지대" 없는 마운팅을 지원합니다. 브래킷은 센서의 뒤쪽 또는 옆쪽 표면에 장착할 수 있습니다(일반적으로 EZLSA-MBK-11 엔드 마운트 브래킷과는 함께 결합하여 사용하지 않음).

그림 22: 옵션 측면 마운트 브래킷



- 일반적인 장착 절차는 **센터 및 측면 마운트 브래킷 장착** (35페이지)을 참조하십시오.
- 추가 장착 권장 사항은 **센서 장착 및 기계적 정렬** (36페이지)을 참조하십시오.
- 양 센서의 머신 인터페이스 커넥터 끝이 같은 방향을 가리켜야 합니다.
- 센서는 충격이나 진동에 노출될 때 브래킷 사이에 최대 910 mm의 지지되지 않는 거리를 두고 장착할 수 있도록 설계되었습니다.
- 마운팅 브래킷 치수와 설치 가이드는 **옵션 마운팅 브래킷** (82페이지)을 참조하십시오.

### 5.2.5 센서 장착 및 기계적 정렬

다음을 확인하십시오.

- 송신기와 수신기가 서로 똑바로 마주보고 있음
- 정의 영역에 장애물이 없음
- 정의 영역이 각 센서의 공통 기준면에서 같은 거리임
- 송신기와 수신기가 동일한 평면에 있으며 수평/수직이고 서로 직각을 이룸(수직, 수평 또는 같은 각도로 기울어져 있고 앞뒤 또는 옆으로 기울어져 있지 않음)

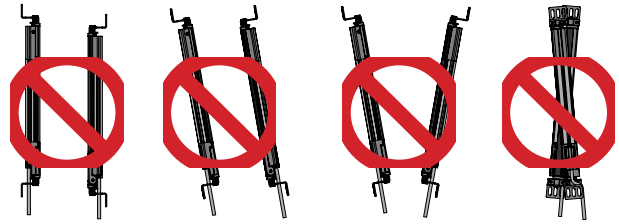
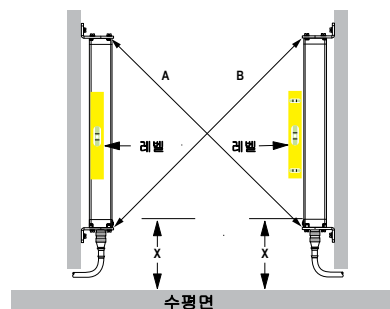
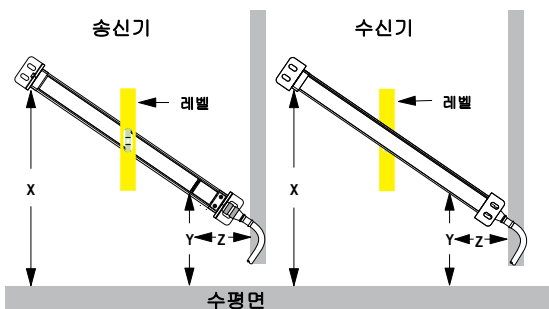


그림 23: 부정확한 센서 정렬



각지게 또는 수평으로 설치할 때 다음을 확인하십시오.

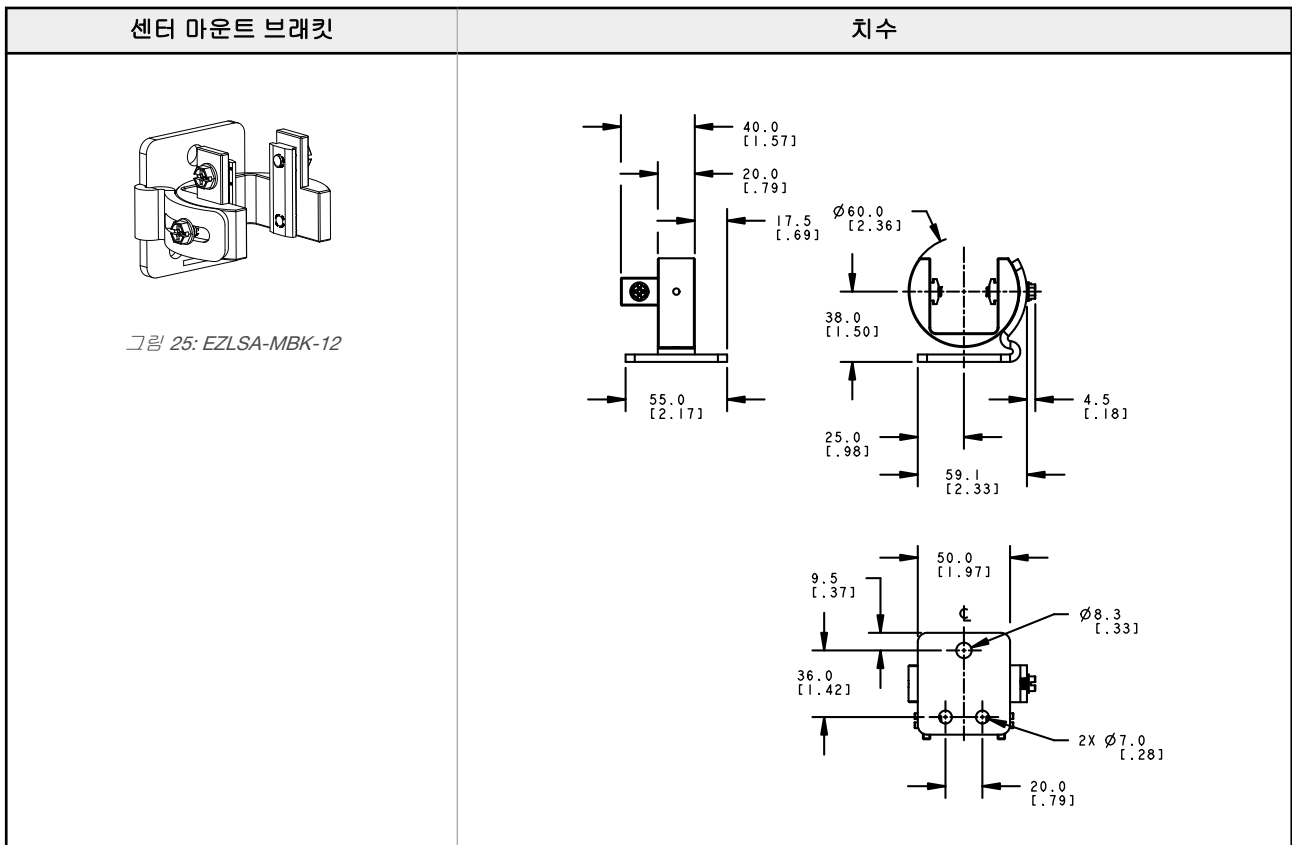
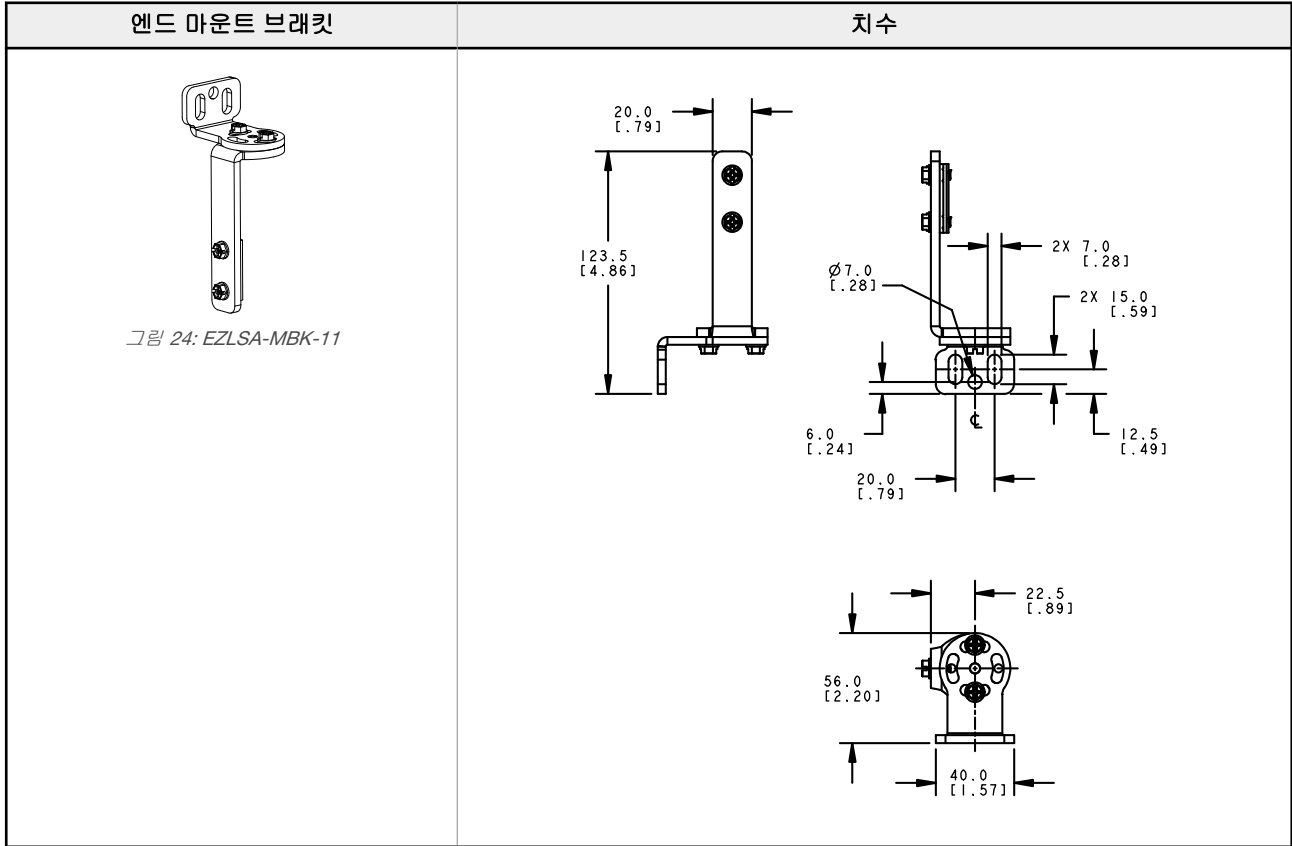
- 송신기와 수신기에서 거리 X가 동일함
- 송신기와 수신기에서 거리 Y가 동일함
- 송신기와 수신기에서 거리 Z가 평행면과 동일함
- 수직면(창)이 수평/수직임
- 정의 영역은 정사각형입니다. 가능하면 대각선 측정치를 확인하십시오. 오른쪽의 수직 설치를 참조하십시오.

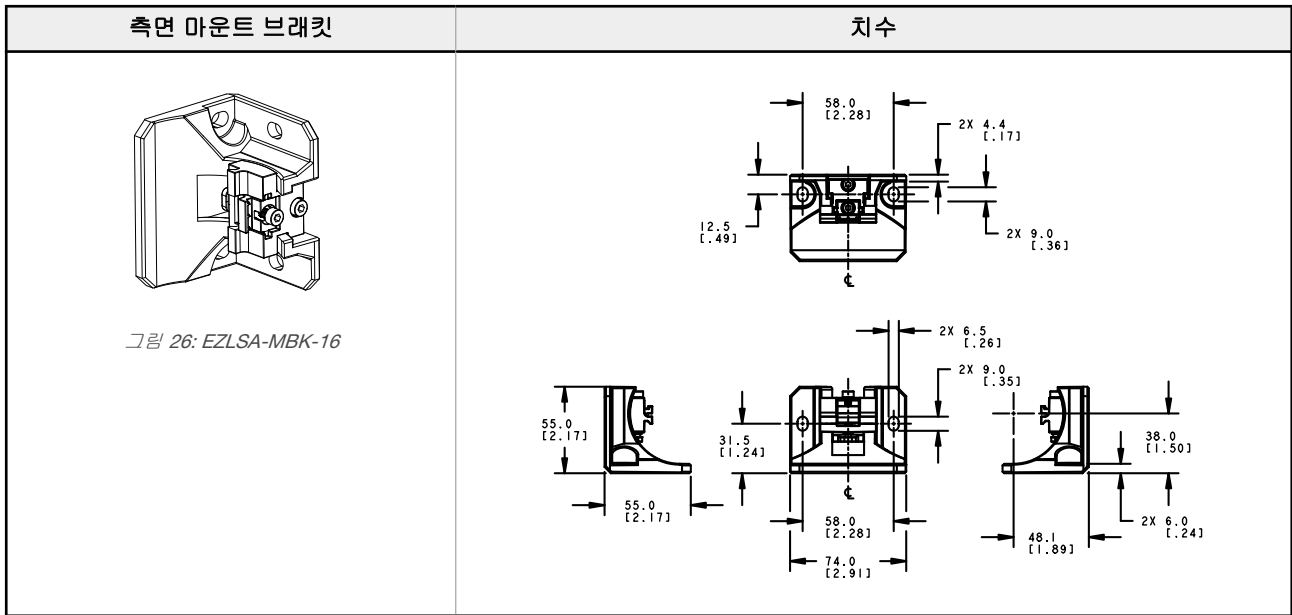
수직 설치 시 다음을 확인하십시오.

- 송신기와 수신기에서 거리 X가 동일함
- 두 센서 모두 수평/수직임(측면과 전면을 모두 확인하십시오)
- 정의 영역은 정사각형입니다. 가능하면 대각선 측정치를 확인하십시오(대각선 A = 대각선 B).

### 5.2.6 장착 치수

모든 측정치는 달리 명시되지 않은 한 밀리미터[인치] 단위로 표시되어 있습니다. 브래킷 설치 및 비설치 상태의 EZ-SCREEN LS 치수는 [치수 \(23페이지\)](#)를 참조하십시오. EZLSA-MBK-16 브래킷 장착에 대한 추가 정보는 [측면 브래킷 장착](#)을 참조하십시오.





## 6 전기 설치 및 테스트



**경고:** 시스템을 설치하기 전에 이 섹션을 주의 깊게 읽어 보십시오

모든 장착, 설치, 연동, 체크아웃 절차를 올바르게 따르지 않으면 Banner 장치가 설계된 보호 기능을 제공하지 못합니다. 사용자는 특정 용도에 따른 본 제어 시스템의 설치 및 사용과 관련하여 모든 현지, 지방 및 국가의 법률, 규칙, 관례 또는 규정이 충족됨을 확인할 책임이 있습니다. 모든 법적 요구 사항을 충족하는지 확인하고 본 설명서에 포함된 기술적 설치 및 유지보수 지침을 모두 따라야 합니다.

자격을 갖춘 사람이 본 설명서와 해당 안전 규정에 따라 이 Banner 장치를 설치해야 하며,<sup>5</sup> 보호 대상 장비에 연동하도록 할 책임은 전적으로 사용자에게 있습니다. 이러한 지침을 따르지 않으면 심각한 부상 또는 사망을 초래할 수 있습니다.

다음은 EZ-SCREEN LS 구성부품을 전기적으로 설치하고 보호 대상 장비와 연동하는 주요 단계입니다.

1. 코드셋 라우팅 및 최초 전기 연결 ([코드셋 배선 \(39페이지\)](#) 및 [초기 전기 연결 \(40페이지\)](#) 참조).
2. 각 송신기/수신기 쌍에 전원을 공급하십시오 ([초기 전기 연결 \(40페이지\)](#) 참조).
3. 초기 체크아웃 절차를 수행하십시오 ([초기 점검 절차 \(40페이지\)](#) 참조).
4. 보호 대상 장비에 대한 모든 전기 인터페이스를 연결하십시오 ([보호 대상 장비에 대한 전기 연결 \(46페이지\)](#) 참조).
5. 시운전 체크아웃 절차를 수행하십시오.

### 6.1 코드셋 배선

필요한 코드셋을 센서에 연결하고, 인터페이스 모듈, 예비 기계적 연결식 조정 릴레이, FSD 또는 제어 시스템의 다른 안전 관련 부품이 있는 정션 박스, 배전함 또는 기타 인클로저에 센서 케이블을 배선하십시오. 이 작업은 저전압 DC 제어 케이블에 해당하는 현지 배선 규정에 따라 수행해야 하며, 전기 도관을 설치해야 할 수도 있습니다. Banner에서 공급하는 다양한 케이블은 [코드셋 \(75페이지\)](#)를 참조하십시오.

EZ-SCREEN LS은 전기 노이즈에 대한 내성이 강하고 산업 환경에서 안정적으로 작동하도록 설계 및 제작되었습니다. 그러나 극도의 전기적 노이즈는 무작위 트립 상태를 일으킬 수 있으며, 극단적인 경우 록아웃도 발생할 수 있습니다.

송신기 및 수신기 배선은 저전압입니다. 전원 와이어, 모터/서보 전선 또는 기타 고압 전선을 따라 센서 와이어를 배선하면 EZ-SCREEN LS 시스템에 노이즈가 유입될 수 있습니다. 송신기와 수신기 케이블을 고압 전선과 격리하고, "노이즈가 많은" 배선에 케이블을 경유하는 것을 피하며, 대지 접지에 적절히 연결하는 것이 좋은 배선 원칙이며 때로 규정에 따른 필수 사항이기도 합니다.

센서 케이블과 모든 상호 연결 배선의 절연 온도 정격은 최소 90°C (194°F) 이상이어야 합니다.

**RD 코드셋 설치/교체** - 분리형 디스크버킷(RD) 코드셋을 분리하려면, 십자 나사 두 개를 풀고 커넥터를 뒤쪽으로 똑바로 조심스럽게 당기십시오. RD 코드셋을 설치하려면,

1. RD 커넥터를 하우징의 RD 포트에 단단히 밀어 넣으십시오(직사각형 개스킷이 설치되어 있는지 확인).
2. 커넥터 바닥 쪽에 있는 십자 나사를 조여 제 자리에 고정하십시오. 너무 세게 조이지는 마십시오.



**주의:** 시스템이 올바르게 작동하려면 머신 인터페이스 케이블(예: RDLS-8xxD, DELSE-8xxD)을 표시등과 일련 번호 레이블에 가까운 센서 끝쪽에 연결해야 합니다.

표 11: 총 부하 전류(OSSD) 대비 머신 인터페이스 케이블의 최대 길이

머신 인터페이스 코드셋의 최대 길이					
캐스케이드에 포함된 EZ-SCREEN LS 수신기	총 부하 전류(OSSD 1 + OSSD 2)				
	0.1 A	0.25 A	0.5 A	0.75 A	1.0 A
1	95.7 m (314 ft)	78 m (256 ft)	54.9 m (180 ft)	42.1 m (138 ft)	34.1 m (112 ft)
2 <sup>6</sup>	45.7 m (150 ft)	38.1 m (125 ft)	28.9 m (98 ft)	24.7 m (81 ft)	20.7 m (68 ft)
3 <sup>7</sup>	25.3 m (83 ft)	22.3 m (73 ft)	18.6 m (61 ft)	15.8 m (52 ft)	13.7 m (45 ft)
4 <sup>8</sup>	20.1 m (66 ft)	18.3 m (60 ft)	15.5 m (51 ft)	13.7 m (45 ft)	12.2 m (40 ft)



**주의:** 송신기와 수신기의 전력(전류) 요구량이 감안되었습니다. 위 값은 부하 전류로 인해 추가 전류를 인가해야 한다는 것을 나타냅니다.

<sup>5</sup> 공식 학위 또는 전문 교육 수료증을 보유하거나, 폭넓은 지식, 교육, 경험을 통해 해당 주제 및 작업과 관련된 문제를 해결할 수 있는 역량을 입증한 사람을 의미합니다.

<sup>6</sup> 15.2 m L2 캐스케이드 케이블을 사용하는 것으로 가정.

<sup>7</sup> 8 m L2 및 L3 캐스케이드 케이블을 사용하는 것으로 가정.

<sup>8</sup> L2 및 L4는 0.3 m, L3는 15.2 m로 가정.



**주의:** 최대 코드셋 길이는 전원 공급장치가 +20 V dc로 작동할 때 EZ-SCREEN LS에 적절한 전력을 제공할 수 있도록 설계된 것입니다. 이전 표에 나온 값은 최악의 경우를 고려한 것입니다. 궁금한 사항이 있다면 Banner Engineering에 문의하십시오.



**주의:** CSB 스플리터 코드셋을 사용하지 않는다면, 송신기 머신 인터페이스 코드셋의 길이를 위 표에 있는 수신기의 해당 코드셋보다 2배 더 길게 사용할 수 있습니다. CSB 스플리터 코드셋을 사용한다면, 최대 위 표에 열거된 것과 같은 길이의 DEE2R 더블 엔드 코드셋을 통해 CSB 스플리터의 한쪽 분기를 수신기에, 다른 쪽 분기를 송신기에 연결하십시오.

## 6.2 초기 전기 연결



### 경고: 적절한 전기 연결

전기 연결은 반드시 자격 있는 사람이 수행해야 하며 NEC(미국 전기 공사 규정) 및 현지 표준을 준수해야 합니다. 이 설명서에 설명된 것보다 더 많이 EZ-SCREEN LS 시스템에 연결하지 마십시오. 다른 배선이나 장비를 EZ-SCREEN LS 시스템에 연결하면 심각한 부상 또는 사망을 초래할 수 있습니다.

록아웃/태그아웃 절차가 필요할 수 있습니다(OSHA1910.147, ANSI Z244-1, ISO 14118 또는 적절한 위험 에너지 통제 기준 참조). NEC, NFPA79 또는 IEC60204-1과 같은 관련 전기 표준에 따라 항상 대지 접지(녹색/노란색 전선)를 연결하십시오. 대지 접지 연결 없이 EZ-SCREEN LS를 작동하지 마십시오.

이 섹션에 설명된 순서대로 전기를 연결하십시오. 내부에 연결할 부분이 없으므로 엔드 캡을 분리하지 마십시오. 모든 연결은 RD 또는 피그테일 QD 연결을 통해 이루어져야 합니다.

#### 송신기 코드셋

EZ-SCREEN LS 송신기에는 5핀 또는 8핀 코드셋이 있지만, 모든 도체가 사용되지는 않습니다. 다른 와이어는 수신기 케이블에 병렬 연결하여(같은 색상끼리 연결) 센서 교환 용이성(또는 "교체 용이성")을 확보할 수 있도록 배치된 것입니다. 어떤 센서든 아무 코드셋 연결이나 설치할 수 있습니다. 이 배선 체계는 유사한 배선 방식을 제공할 뿐더러, 설치, 배선, 문제 해결에도 도움이 됩니다.

#### 수신기 코드셋 - 5핀

이 시점에서 장비 제어 회로(OSSD 출력)에 어떤 전선도 연결하지 마십시오.

#### 수신기 코드셋 - 8핀

이 시점에서 장비 제어 회로(OSSD 출력)에 어떤 전선도 연결하지 마십시오. 초기 전원 인가 및 체크아웃을 실행하려면, 외부 장치 모니터링(EDM)을 구성/배선하고(외부 장치 모니터링(48페이지) 참조), 스캔 코드를 선택해야 하며(스캔 코드 선택(49페이지) 참조), 결함 출력을 연결할 수 있습니다(결함 출력(17페이지) 참조). 사용하지 않는 와이어가 접지 또는 다른 에너지 원에 단락되지(예: 와이어 너트로 종단 처리) 않도록 주의하십시오. 최종 OSSD 배선은 나중에 완료해야 합니다.

## 6.3 초기 점검 절차

초기 점검 절차는 자격을 갖춘 사람이 수행해야 합니다. 시스템을 구성하고 구성품을 연결한 후에만 수행해야 합니다.

이 절차는 다음을 위해 수행합니다:

- 시스템을 처음 설치할 때 올바른 설치 보장
- 시스템이 보호하는 시스템 또는 기계에 대해 유지 보수 또는 수정 작업을 수행할 때마다 적절한 시스템 기능 보장

### 6.3.1 초기 체크아웃에 대비한 시스템 구성

초기 체크아웃의 경우, 보호 대상 장비에 전원을 공급하지 않은 상태에서 EZ-SCREEN LS 시스템을 점검해야 합니다. 라이트 스크린 시스템의 점검이 완료되기 전까지 보호 대상 장비에 최종 인터페이스 연결을 실행하지 않아야 합니다. 여기에는 록아웃/태그아웃 절차가 필요할 수 있습니다(OSHA1910.147, ANSI Z244-1, ISO 14118 또는 위험 에너지 제어에 대한 해당 표준 참조). OSSD 연결은 초기 체크아웃 절차가 성공적으로 완료된 후에 수행해야 합니다.

다음을 확인하십시오.

- 보호 대상 장비 및 그 제어 장치 또는 액추에이터에서 전원이 분리됨(또는 전원을 연결할 수 없음)
- 현재 장비 제어 회로 또는 안전/인터페이스 모듈이 OSSD 출력에 연결되어 있지 않음(영구적 연결은 나중에 수행)
- EDM이 응용 분야의 요구 사항에 따라 구성 및 배선됨(1채널 또는 모니터링 안 함, 외부 장치 모니터링(48페이지) 참조)

### 6.3.2 최초 전원 가동

1. 작업물과 보호 대상 장비를 포함하여 라이트 스크린 주변에서 반사면을 검사하십시오. 반사면은 라이트 스크린 안에 있는 사람 주위로 광선을 반사시켜 사람이 감지되지 못하고 장비 동작이 정지되지 않도록 만들 수 있습니다(인점 반사면(29페이지) 참조).



2. 반사면을 가능한 한 옮기거나, 도색하거나, 가리거나, 거칠게 연마하여 없애십시오. 나머지 문제가 되는 반사면은 트립 테스트 도중 확실히 드러납니다.
3. EZ-SCREEN LS 시스템과 보호 대상 장비의 전원이 차단되었고 OSSD 안전 출력이 연결되지 않았는지 확인하십시오.
4. 라이트 스크린에서 모든 장애물을 제거하십시오.
5. 보호 대상 장비의 전원이 꺼진 상태에서, 송신기와 수신기 케이블 모두의 외부 장치 모니터링(EDM), 전원, 대지 접지를 연결하십시오( **기준 배선도** (50페이지) 참조). +24 V dc(갈색 와이어) 및 0 V dc(파란색 와이어)는 SELV 등급 공급장치에, GND(녹색/노란색 와이어)는 대지 접지에 연결해야 합니다. 설비에서 코드셋을 통해 대지 접지에 직접 연결할 수 없다면, 마운팅 브래킷을 통해 대지 접지를 구성해야 합니다.
6. EZ-SCREEN LS 시스템의 전원만 켜십시오.
7. 송신기와 수신기에 입력 전원이 공급되고 있는지 확인하십시오. 송신기와 수신기 모두에서 하나 이상의 표시등이 켜져 있고 시동 시퀀스가 순환되어야 합니다.
8. 송신기와 수신기의 상태 표시등, 수신기의 정렬 표시등을 관찰하여 라이트 스크린 정렬 상태를 판정하십시오.
  - **송신기 록아웃 상태** - 송신기 상태 표시등이 한 번씩 빨간색으로 깜박이며, 수신기 상태 표시등은 빨간색으로 계속 켜져 있고 수신기의 7세그먼트 디스플레이에 **CH1**이라고 표시됩니다.
  - **수신기 록아웃 상태** - 수신기 상태 표시등이 한 번씩 빨간색으로 깜박이며, 정렬 및 작동 모드 표시등은 꺼져 있고, 수신기의 7세그먼트 디스플레이에 오류 코드가 표시됩니다.
  - **정상 작동 모드(송신기)** - 상태 표시등이 녹색으로 계속 켜져 있습니다.
  - **해제(작동) 상태(수신기)** - 상태 표시등이 녹색으로 계속 켜져 있고, 작동 모드 표시등이 황색으로 계속 켜져 있습니다. 모든 정렬 표시등은 녹색으로 계속 켜져 있습니다.
  - **차단 상태(수신기)** - 상태 표시등이 빨간색으로 계속 켜져 있고, 작동 모드 표시등이 황색으로 계속 켜져 있으며, 정렬 표시등 중 하나가 빨간색으로 계속 켜지면서 차단된 빔의 위치를 나타내며, 차단된 빔 수가 표시됩니다.



**주의:** 빔 1이 차단되면, 정렬 표시등 1이 빨간색으로 켜지고 나머지는 꺼집니다. 빔 1은 동기화 신호를 제공합니다.

9. **광학 정렬** (41페이지)로 진행하십시오.

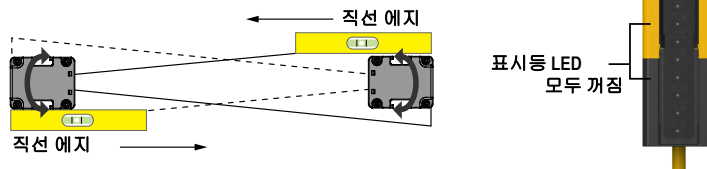
### 6.3.3 광학 정렬



**주의:** 송신기와 수신기가 정렬되었을 때 OSSD 출력이 켜진 경우 **위험에 노출된 사람이 없는지 확인하십시오.**

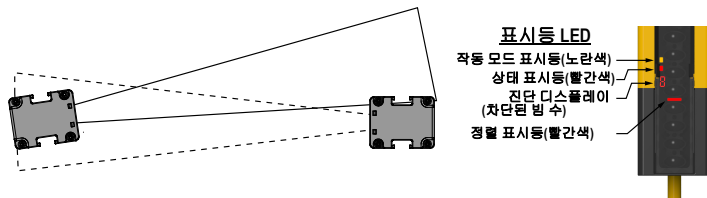
전원이 켜진 상태에서 광학 정렬 확인, 센서 회전 조정:

1. 송신기와 수신기가 서로 똑바로 마주 보고 있는지 확인하십시오. 직선 날(예: 수준기)을 사용하여 센서가 향하는 방향을 판정하십시오. 센서 면이 광학 축과 수직이어야 합니다.

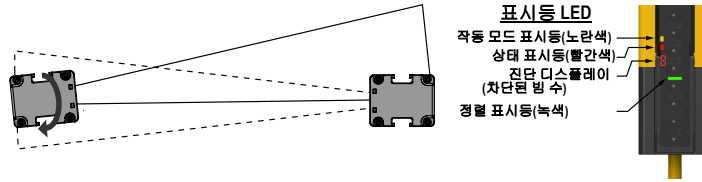


**주의:** 전원이 켜질 때, 모든 표시등이 테스트되고(깜박임), 스캔 코드가 표시됩니다.

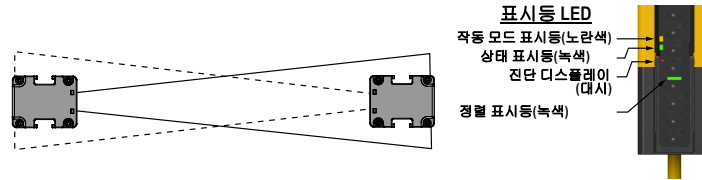
2. 송신기와 수신기의 전원을 켜십시오. 채널 #1 빔이 정렬되지 않았으면, 상태 및 정렬 표시등 1이 빨간색이 되며, 작동 모드 표시등이 꺼지고, 7세그먼트 디스플레이에 순차적으로 **CH1**이 표시됩니다. 모든 정렬 표시등(2-n)은 꺼집니다.



3. 녹색 상태 표시등과 황색 작동 모드 표시등이 켜졌다면, 다음 단계로 진행하십시오. 그렇지 않으면, 녹색 상태 표시등이 켜질 때까지 각 센서를(한 번에 하나씩) 왼쪽과 오른쪽으로 돌리십시오(센서가 정렬에서 벗어난 위치로 돌아가면 빨간색 상태 표시등이 켜집니다). 더 많은 빔을 정렬할수록, 정렬 표시등이 빨간색에서 녹색으로 바뀌며 차단된 빔 표시등의 수가 줄어듭니다.



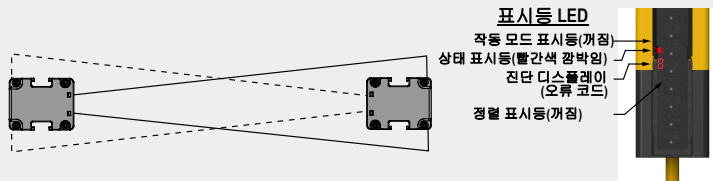
4. 정렬을 최적화하고 과잉 이득을 극대화하려면, 센서 마운팅 나사를 살짝 풀고 한 센서를 왼쪽과 오른쪽으로 돌리면서 상대 표시등이 빨간색으로 바뀌는(차단 상태) 각 호의 위치를 적으십시오. 다른 센서에도 같은 작업을 반복하십시오. 각 센서를 위 두 위치 사이 중앙에 두고 마운팅 나사를 조이십시오. 이때, 나사를 조이는 동안 위치를 유지해야 합니다.



정렬이 어려운 상황이라면, LAT-1-SS 레이저 정렬 도구를 사용하여 센서의 광학 축을 따라 눈에 보이는 빨간색 점을 표시함으로써 정렬을 수월하게 만들거나 확인할 수 있습니다.



**주의:** 언제든지 빨간색 상대 표시등이 지속적으로 깜박이기 시작하면, 시스템이 록아웃 상태에 진입한 것입니다. 자세한 내용은 **록아웃 상태 (61페이지)**를 참조하십시오.



### 6.3.4 미러를 사용한 광학 정렬 절차

EZ-SCREEN LS 센서를 하나 이상의 코너 미러와 함께 사용하여 영역의 여러 측면을 보호할 수 있습니다. MSM-... 및 SSM-... 후면 유리 미러의 정격 효율은 85%입니다. 따라서, 미러를 사용할 때는 과잉 이득과 감지 범위가 감소됩니다. [기계적 설치 관련 고려 사항 \(25페이지\)](#) 아래 코너 미러 사용법을 참조하십시오.

조정 작업을 할 때는 한 번에 한 사람이 하나의 품목만 조정해야 합니다.

표준 광학 정렬 절차에 추가로 다음 사항을 확인하십시오.

1. 송신기, 수신기, 모든 미러가 수평, 수직이어야 합니다.
2. 정의 영역의 중간과 미러의 중심점이 공통 기준점에서 대략적으로 같은 거리여야 합니다(예: 수평 바닥 위 같은 높이).
3. 광학 빔이 미러 위나 아래로 통과하지 않도록 정의 영역 위와 아래에 같은 양의 미러 표면이 있어야 합니다.



**주의:** LAT-1-SS 레이저 정렬 도구는 광학 축을 따라 눈에 보이는 빨간색 점을 표시하므로 매우 유용합니다. 자세한 내용은 [그림 27 \(43페이지\)](#) 및 [Banner 안전 응용 참조사항 SA104\(p/n 57477\)](#)를 참조하십시오.

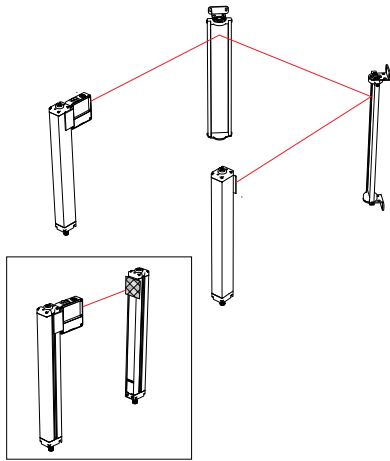


그림 27: LAT-1-SS를 사용한 광학 정렬

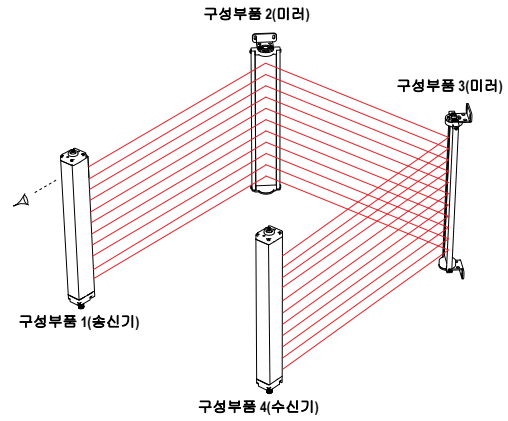


그림 28: 코너 미러 정렬

### 6.3.5 원격 고정 블랭킹

캐스케이드 모델에서는 실제로 고정 블랭킹을 사용하여 고정 물체로 계속 차단될 수 있는 빔을 "비활성화"할 수 있습니다. EZ-SCREEN LS 센서 쌍 내의 하나 또는 여러 영역을 "블랭크 처리"할 수 있으며, 두 블랭킹 영역 사이에 최소 하나 이상의 빔이 있어야 합니다. 센서의 디스플레이 쪽에 있는 첫 번째 감지 빔(CH1 동기화 빔)은 막히지 않은 상태로 유지되어야 하며 (블랭크 처리 불가), 나머지 빔은 블랭크 처리할 수 있습니다. 고정 블랭킹 영역의 모든 빔은 OSSD에서 진행 중인 작업이 켜짐 상태로 유지되는 동안에는 차단 상태가 유지됩니다.

원격 고정 블랭킹 기능은 EZ-SCREEN LS 캐스케이드 수신기에서 독립형 시스템으로 또는 캐스케이드 시스템에서 사용할 수 있습니다. DELSEF-81D 코드셋과 EZA-RBK-1 원격 블랭킹 키 스위치 또는 RDLS-8..D 코드셋과 사용자 공급 스위치 및 표시등을 함께 사용하면 블랭킹 영역을 편리하게 프로그래밍할 수 있습니다. 원격 프로그래밍은 캐스케이드 시스템 내의 모든 수신기에 적용됩니다(예: 서로 다른 센서 쌍에서 복수 영역을 블랭크 처리할 수 있음). 프로그래밍 후, DELSEF-81D 코드셋과 EZA-RBK-1 원격 블랭킹 키 스위치를 제거하고(전원이 꺼진 상태에서) RDLS-8..D 코드셋을 통해 터미네이터 플러그, EZ-LIGHT(통합형 또는 원격 장착형) 또는 비상 정지/인터록 스위치로 교체할 수 있습니다.

### 키 스위치 위치 프로그래밍

표시된 것처럼 원격 프로그램 절차를 수행하려면 EZA-RBK-1 또는 SPDT(C형) 스위치가 필요합니다. 키 작동식 스위치의 경우, 키를 스위치에서 분리할 수 있으므로 일정 수준의 관리자 통제권을 제공합니다.

- 보호 대상 영역 밖에 있어야 함
- 스위치 조작자가 전체 정의 영역을 막히는 곳 없이 모두 볼 수 있는 장소에 배치해야 함
- 무단 또는 부주의한 조작을 방지해야 함



**경고: 고정 블랭킹 사용.**

고정 블랭킹은 꼭 필요할 때만 사용하십시오. 정의 영역에 구멍을 만들었다면, 블랭킹 물체로 완전히 메우거나 더 높은 분해능에 대응하도록 안전(최소) 거리를 늘려야 합니다(안전 거리(최소 거리) 계산 (25 페이지) 참조).



그림 29: EZA-RBK-1 스위치 위치 및 프로그래밍 상태 표시.

표시등 상태	프로그래밍 상태
황색/노랑 켜짐	프로그래밍 진행 중
황색/노랑 깜박임	프로그래밍 완료
꺼짐	작동 모드

## 원격 고정 블랭킹 프로그래밍 절차

이 절차를 실행하기 전에, 이 문서의 **기계 설치** (25페이지)에 따라 EZ-SCREEN LS를 설치하십시오.. 송신기/수신기 쌍을 정렬하고 필요한 모든 체크아웃 절차를 실행하여 올바르게 작동하는지 확인하십시오. 전원을 켤 때와 정상 작동 중에 EZA-RBK-1 프로그래밍 키 스위치가 시계 반대 방향 작동 위치로 돌아가 있는지 확인하십시오.



### 중요:

1. 센서의 디스플레이 쪽 첫 번째 감지 빔(CH1 동기화 빔)은 정상 작동 중에 막히지 않는 상태를 유지해야 합니다.
2. 차단된 빔의 수와 위치는 수신기의 7세그먼트 디스플레이와 정렬 표시등으로 표시됩니다. 구성이 안정적이라면 이 숫자가 변하지 않아야 합니다.

**최초 프로그래밍 - 이전에 고정 블랭킹이 프로그래밍되지 않았으면 다음 작업을 실행하십시오.** 다음 절차를 10분 이내에 완료하지 않으면 록아웃이 일어납니다(오류 코드 12 표시됨).

작업	표시	설명
1 정의 영역 내에 장애물을 배치하고 고정하십시오.	<b>EZA-RBK-1 LED:</b> 꺼짐 <b>수신기:</b> 차단된 빔의 수와 위치는 7세그먼트 디스플레이와 정렬 표시등으로 표시됩니다.	블랭크 구성할 모든 빔이 안정적으로 차단되고 있다면 차단된 빔 수가 변하지 않아야 합니다. 숫자가 변한다면 일부 빔이 부분적으로 또는 간헐적으로 차단되는 것이며, 이는 작업 도중 록아웃 상황을 일으킬 수 있습니다.
2 프로그래밍 키 스위치를 잠시(0.25초 미만) 프로그램 위치(시계 방향)로 돌린 다음 작동 위치로 되돌리십시오.	<b>EZA-RBK-1 LED:</b> 켜지고(키는 프로그램 위치) 키가 작동 모드로 돌아간 후 약 5초 동안 천천히 깜박입니다. <b>수신기:</b> "P"와 차단된 빔 수 표시. 그 다음 키가 작동 위치로 돌아간 후 "P" "F" "C" 표시.	이렇게 하면 새로운 고정 블랭킹 구성이 학습되고 저장됩니다.
3 <b>트립 출력:</b> OSSD가 켜집니다.	<b>EZA-RBK-1 LED:</b> 꺼짐 <b>수신기:</b> 디스플레이에 정상 작동이 표시되며 차단된 빔의 위치에 해당하는 정렬 표시등이 깜박입니다.	시스템이 트립 테스트 준비가 완료되었습니다( <b>트립 테스트</b> (45페이지) 참조).

**전원이 켜진 상태에서 추가 프로그래밍 - 이전 고정 블랭킹을 변경(재배치) 또는 해제(제거)하려면 다음 단계를 실행하십시오.** 다음 절차를 10분 이내에 완료하지 않으면 록아웃이 일어납니다(오류 코드 12 표시됨).

작업	표시	설명
1 3단계까지 프로그래밍 키 스위치를 프로그램 위치(시계 방향)에 두십시오.	<b>EZA-RBK-1 LED:</b> 켜짐 <b>수신기:</b> "P"와 차단된 빔 수가 순환됩니다.	EZA-RBK-1 표시등이 계속 켜져 있으면서 프로그램 모드를 나타냅니다.
2 정역 영역 내에 장애물(예: 공구, 고정 장치 등)을 배치하거나 재배치하고 고정하십시오. 고정 블랭킹 영역을 치울 때는 모든 장애물을 제거하십시오.	<b>EZA-RBK-1 LED:</b> 켜짐 <b>수신기:</b> "P"와 차단된 빔 수가 순환됩니다.	오류 코드 12가 발생하면(프로그래밍 시간 초과), 아래 6단계로 이동하십시오(이 시점에서 프로그래밍 키 스위치를 작동 위치로 되돌리지 마십시오).
3 프로그래밍 키 스위치를 작동 위치(시계 반대 방향)로 되돌리십시오.	<b>EZA-RBK-1 LED:</b> 약 5초간 천천히 깜박임 <b>수신기:</b> 디스플레이에 "P" "F" "C" 표시	이렇게 하면 새로운 고정 블랭킹 구성이 저장됩니다.
4 <b>트립 출력:</b> OSSD가 켜집니다.	<b>EZA-RBK-1 LED:</b> 꺼짐 <b>수신기:</b> 고정 블랭킹이 제거된 경우 디스플레이에 정상 작동이 표시됩니다. 그렇지 않으면 차단된 빔의 위치에 해당하는 정렬 표시등이 깜박이면서 정상 작동이 표시됩니다.	시스템이 트립 테스트 준비가 완료되었습니다( <b>트립 테스트</b> (45페이지) 참조).

**다음과 같은 경우 이전 고정 블랭킹을 변경(재배치) 또는 해제(제거)하는 방법:**

- EZ-SCREEN LS의 전원이 꺼진 상태에서 장애물이 재배치 또는 해제되었습니다.
- 오류 코드 10 "고정 블랭킹 오류" 해소
- 오류 코드 12 "초과 시간 만료" 해소(프로그래밍 키 스위치가 프로그램 위치인 상태로 6단계에서 시작)

작업	표시	설명
1 EZ-SCREEN LS의 전원을 분리하십시오.		

작업	표시	설명	
2	정의 영역 내에 장애물(예: 공구, 고정 장치 등)을 배치하거나 재배치하고 고정하십시오. 고정 블랭킹 영역을 치울 때는 모든 장애물을 제거하십시오.		
3	6단계까지 센서의 디스플레이 쪽에서 첫 번째 감지 빔(CH1 동기화 빔)을 차단하십시오.		
4	프로그래밍 키 스위치가 작동 위치인지 확인하고 EZ-SCREEN LS 시스템에 전원을 다시 공급하십시오.	<b>EZA-RBK-1 LED:</b> 빠르게 깜박인 후 꺼짐 <b>수신기:</b> 전원 가동 시퀀스, 스캔 코드 ("C" 및 "1" 또는 "2"), 그 다음 "C" "H" "1"(반복)	전원 가동 디스플레이 테스트 시퀀스 도중 모든 LED가 일시적으로 켜집니다.
5	프로그래밍 키 스위치를 프로그램 위치(시계 방향)에 두십시오.	<b>EZA-RBK-1 LED:</b> 켜짐 <b>수신기:</b> "C" "H" "1"(반복) 다음으로 "P" "0"(반복) 순차적으로 표시	타이머가 10분으로 재설정됩니다.
6	센서의 디스플레이 쪽에서 첫 번째 감지 빔(CH1 동기화 빔)을 해제하십시오.	<b>EZA-RBK-1:</b> 켜짐 <b>수신기:</b> "P"와 차단된 빔 수가 순차적으로 표시됩니다.	프로그래밍 시간 한도인 10분 이내에 고정 블랭킹 물체의 위치를 조정할 수 있습니다.
7	프로그래밍 키 스위치를 작동 위치(시계 반대 방향)로 되돌리십시오.	<b>EZA-RBK-1 LED:</b> 약 5초 동안 천천히 깜박임 <b>수신기:</b> 디스플레이에 "P" "F" "C" 표시	이렇게 하면 새로운 고정 블랭킹 구성이 저장됩니다.
8	<b>트립 출력:</b> OSSD가 켜집니다.	<b>EZA-RBK-1 LED:</b> 꺼짐 <b>수신기:</b> 고정 블랭킹이 제거된 경우 디스플레이에 정상 작동이 표시됩니다. 그렇지 않으면 차단된 빔의 위치에 해당하는 정렬 표시등이 깜박이면서 정상 작동이 표시됩니다.	시스템이 트립 테스트 준비가 완료되었습니다( <b>트립 테스트</b> (45페이지) 참조).

### 6.3.6 트립 테스트

광학 정렬을 최적화하고 고정 블랭킹(해당할 경우)을 구성한 후, 트립 테스트를 실행하여 EZ-SCREEN LS 시스템의 감지 능력을 검증해야 합니다. 또한, 이 테스트를 통해 정확한 센서 방위를 검증하고, 광학 단락을 식별할 수 있습니다. 설치한 제품이 트립 테스트를 통과한 후, 안전 출력을 연결하고 시운전 체크아웃(초기 설치에 한함)을 수행할 수 있습니다.

1. 수신기와 함께 제공되는 것 중에서 적합한 테스트 피스(표 12 (45페이지) 참조)를 선택하십시오.

표 12: 트립 테스트에 적합한 테스트 피스

분해능 14 mm 모델	분해능 23 mm 모델	분해능 40 mm 모델
직경 14 mm(0.55 in)	직경 23 mm(0.91 in)	직경 40 mm(1.57 in)
STP-13	STP-19	STP-20

2. 시스템이 작동 모드인지 확인하고, 녹색 상태 표시등이 켜져 있으며, 모든 정렬 표시등이 녹색이고, 황색 상태 표시등이 켜져 있는지 확인하십시오.
3. 지정한 테스트 피스를 정의 영역 내의 송신기 근처, 수신기 근처, 송신기와 수신기의 중간으로 3회 통과시키십시오.

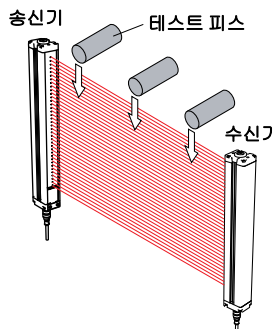


그림 30: 트립 테스트

4. 매번 테스트 피스가 통과할 때마다 정의 영역을 가로 막을 때, **하나 이상의 정렬 표시등이 빨간색이 되어야 합니다. 정의 영역 내에서 테스트 피스의 위치가 변경되면 빨간색 정렬 표시등이 바뀌어야 합니다.**

모든 정렬 표시등이 녹색으로 바뀌거나 정의 영역 내에서 테스트 피스의 위치를 추적하지 못한다면, 설치한 제품이 트립 테스트에 실패한 것입니다. 센서 방위가 정확하고 및 반사 표면.

트립 출력 작동 중에 테스트 피스를 정의 영역에서 꺼낼 때 녹색 상태 표시등이 켜져야 합니다.



**경고: 트립 테스트에서 문제가 나타나는 경우**

EZ-SCREEN LS 시스템이 트립 테스트에 올바르게 응답하지 않으면 시스템을 사용하지 마십시오. 이 경우 사람이나 물체가 감지 영역에 들어갈 때 위험한 기계 동작을 중지하는 데 있어 시스템을 신뢰할 수 없습니다. 이러한 지침을 따르지 않으면 중상을 입거나 사망에 이를 수 있습니다.

5. 적용 분야에 미러가 사용되는 경우, 감지 경로의 각 다리 부분에서 정의 영역을 테스트하십시오(예: 송신기에서 미러까지, 미러와 수신기 사이, [그림 31](#) (46페이지) 참조).

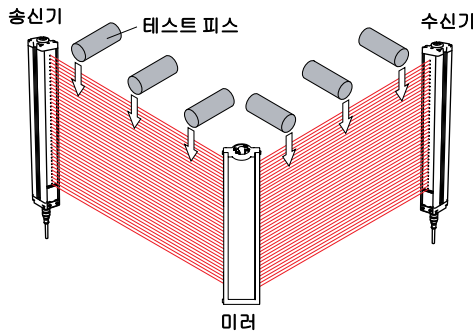


그림 31: 코너 미러를 사용한 트립 테스트

6. 트립 테스트 도중 EZ-SCREEN LS 시스템이 모든 검사를 통과하면 [보호 대상 장비에 대한 전기 연결](#) (46페이지)로 이동하십시오.

## 6.4 보호 대상 장비에 대한 전기 연결

EZ-SCREEN LS와 보호 대상 장비의 전원이 분리되었는지 확인하십시오. 개별 응용 환경의 필요에 따라 [OSSD 출력 연결](#) (46페이지) 및 [FSD 인터페이스 연결](#) (47페이지)의 설명대로 영구적으로 전기를 연결할 수 있습니다.

록아웃/태그아웃 절차가 필요할 수 있습니다(OSHA 1910.147, ANSI Z244-1, ISO 14118 또는 적절한 위험 에너지 제어 표준 참조). NEC, NFPA79 또는 IEC 60204-1과 같은 관련 전기 표준 및 배선 코드를 따르십시오.

공급 전원과 외부 장치 모니터링(EDM)이 이미 연결되어 있어야 합니다. EZ-SCREEN LS 또한 [초기 점검 절차](#) (40페이지)의 설명대로 정렬이 완료되고 초기 체크아웃을 통과했어야 합니다.

최종적으로 실행하거나 확인해야 하는 연결은 다음과 같습니다.

- OSSD 출력
- FSD 연동
- MPCE/EDM
- 걸함 출력
- 스캔 코드 선택



**주의: 감전 위험**

구성품을 연결하거나 교체하기 전에 항상 Banner 장치와 보호되는 장비의 전원을 차단하십시오. 항상 감전 방지를 위해 주의하십시오.

### 6.4.1 OSSD 출력 연결

OSSD 출력을 연결하거나 EZ-SCREEN LS를 장비와 연동하기 전에 수신기 사양 중 출력 사양과 이 경고를 참조하십시오.

**경고: 두 OSSD의 연동**

OSSD(출력 신호 스위칭 장치) 출력은 모두 장비의 안전 관련 제어 시스템이 장비 주 제어 부품의 회로를 중단하여 위험하지 않은 상태를 만들 수 있도록 장비 컨트롤에 연결해야 합니다.

안전 정지 명령이 상실되거나, 동일하거나 더 높은 수준의 안전 조치를 취하지 않으면 안전 기능이 중단, 무시 또는 무력화될 수 있는 방식으로 장애가 발생하도록 중간 장치(예: PLC, PES, PC)를 배선하지 마십시오. 이러한 지침을 따르지 않으면 심각한 부상 또는 사망을 초래할 수 있습니다.

**경고: OSSD 연동**

올바른 작동을 보장하려면 Banner 장치의 OSSD 출력력을 장비 입력에 연동할 때 Banner 장치의 출력 매개변수와 장비의 입력 매개변수를 고려해야 합니다. 최대 부하 저항 값이 초과되지 않으며 OSSD의 지정된 최대 Off 상태 전압이 On 상태를 초래하지 않도록 장비 제어 회로를 설계해야 합니다.

**OSSD 출력력을 보호 대상 장비에 올바르게 연동하지 않으면 심각한 부상 또는 사망을 초래할 수 있습니다.**

## 6.4.2 FSD 인터페이스 연결

FSD(최종 스위칭 장치)는 다양한 형태로 구현됩니다. 가장 흔한 형태는 강제 유도된 장치, 기계적으로 연결된 릴레이 또는 인터페이스 모듈입니다. 접점 간 기계적 연결을 통해 외부 장치 모니터링 회로에 특정 장애가 발생하는지 장치를 모니터링할 수 있습니다.

적용 분야에 따라 FSD를 사용하면 EZ-SCREEN LS의 OSSD 출력과 다른 전압 및 전류를 쉽게 제어할 수 있습니다. 또한 FSD를 사용해 여러 안전 정지 회로를 생성하여 추가 위험을 제어할 수도 있습니다.

### 보호 정지(안전 정지) 회로

보호 정지(안전 정지) 기능은 보호 목적으로 동작의 질서 정연한 종단을 가능하게 하며, 이는 동작 종단과 MPCE의 전원 차단(이로 인해 추가적인 위험이 발생하지 않는다는 전제 하에)으로 이어집니다. 보호 정지 회로는 일반적으로 기계적으로 연결된 강제 유도식 릴레이 형태의 상시 개방 접점 둘 이상으로 구성되며, 이는 안전 기능의 상실을 방지하기 위해 특정 장애를 감지할 수 있도록 외부 장치 모니터링을 통해 감시됩니다. 이러한 회로를 "안전 스위칭 지점"으로 설명할 수 있습니다. 일반적으로, 보호 정지 회로는 둘 이상의 상시 개방 접점이 직렬로 연결된 싱글 채널이거나, 두 상시 개방 접점이 개별적으로 연결된 듀얼 채널 중 하나입니다. 어떤 방식이든, 안전 기능은 예비 접점의 사용에 의존하여 단일 위험을 억제합니다. 한 접점이 켜짐 상태가 되지 못하면, 두 번째 접점이 위험을 저지하고 다음 사이클이 발생하는 것을 방지합니다. [배선도 \(50페이지\)](#)을(를) 참조하십시오.

보호 정지 회로의 연동은 EZ-SCREEN LS을 포함한 장비의 안전 관련 제어 시스템과 동등하거나 그 이상으로 안전한 방식을 적용하지 않는 한, 안전 기능이 중단, 무시, 무력화될 수 없도록 이루어져야 합니다.

인터페이스 모듈의 상시 개방 안전 출력은 싱글 채널 또는 듀얼 채널 모두에 사용할 수 있는 보호 정지 회로를 구성하는 예비 접점의 직렬 연결을 제공합니다. [배선도 \(50페이지\)](#)을(를) 참조하십시오.

### 듀얼 채널 컨트롤

듀얼 채널 컨트롤을 사용하면 안전 전환점을 FSD 접점 이상으로 전기적으로 연장할 수 있습니다. 적절한 모니터링을 적용하면, 이 연동 방식을 통해 안전 정지 회로와 MPCE 사이의 제어 배선에서 특정 장애를 감지할 수 있습니다. 그러한 장애에는 한 채널이 에너지 또는 전압의 보조 공급원에 단락되거나, FSD 출력 중 하나가 스위칭 기능을 상실하는 경우가 포함됩니다. 이와 같은 장애를 감지하고 교정하지 않으면, 이중화 상실 또는 전체 안전 기능의 상실로 이어질 수 있습니다.

FSD 안전 정지 회로와 MPCE 사이의 물리적 거리가 늘어날수록 또는 FSD 안전 정지 회로와 MPCE가 서로 다른 인클로저에 설치된 경우, 상호 연결 와이어의 길이 또는 배선이 길어지므로 배선에 장애가 발생할 가능성이 커집니다. 이러한 이유로, FSD가 MPCE에서 떨어진 곳에 설치된 시설의 경우 EDM 모니터링을 포함한 듀얼 채널 컨트롤을 사용해야 합니다.

### 싱글 채널 컨트롤

싱글 채널 컨트롤은 FSD 접점의 직렬 연결을 사용하여 안전 스위칭 지점을 구성합니다. 장비의 안전 관련 제어 시스템 내 이 지점 이후에서는 안전 기능의 상실(예: 이차 에너지 또는 전압 소스에 대한 단락)로 이어지는 장애가 발생할 수 있습니다. 이러한 이유로, 싱글 채널 컨트롤 연동은 한 제어반 내에 FSD 안전 정지 회로와 MPCE를 서로 가까이 장착하고 서로 직접 연결한 설치 환경 또는 해당 장애의 발생 가능성을 배제할 수 있는 경우에만 사용해야 합니다. 위와 같은 상황에 해당되지 않는다면 듀얼 채널 컨트롤을 사용해야 합니다.

해당 장애의 발생 가능성을 배제할 수 있는 방법에는 다음이 포함됩니다(이에 한정되지 않음).

- 상호 연결 컨트롤 와이어를 서로 그리고 이차 전원 공급원으로부터 물리적으로 분리
- 상호 연결 컨트롤 와이어를 별도의 도관, 다발 또는 채널로 배선
- 한 제어반 내에 모든 요소(모듈, 스위치, 제어 대상 장치)를 서로 가까이 장착하고 짧은 와이어로 직접 연결함
- 스트레인 릴리프 피팅을 통해 복수 도체 케이블과 여러 와이어를 적절히 설치. 스트레인 릴리프를 너무 세게 체결하면 해당 지점에서 단락이 일어날 수 있습니다.
- 포지티브 오프닝 또는 다이렉트 드라이브 구성부품을 포지티브 모드로 설치 및 장착하여 사용

### 6.4.3 장비 주 제어 부품 및 EDM 입력

장비 주 제어 부품(MPCE)은 장비의 정상 작동을 직접 제어하는 전기 구동 부품이며, 장비 동작이 개시되거나 정지될 때 (IEC 61496-1에 따라) 시간상 마지막으로 기능하는 요소입니다. 그 예로는 모터 컨택터, 클러치/브레이크, 밸브, 솔레노이드 등이 있습니다.

유해 위험성 수준에 따라, 서로의 상태에 관계없이 위험한 장비 동작을 즉시 정지시킬 수 있는 이중화 MPCE 또는 기타 컨택터를 필요할 수 있습니다. 이 두 장비 제어 채널은 동일하지 않아야 하지만(이중 이중화), 장비의 정지 시간 성능(Ts, 안전 거리를 계산하는 데 사용됨, [안전 거리\(최소 거리\) 계산](#) (25페이지) 참조)에는 두 채널 중 느린 쪽을 고려해야 합니다. 자세한 내용은 장비 제조사에 문의하십시오.

장비가 누적되어 이중화 제어 체계를 손상시키지(위험 유발 장애를 일으킴) 않도록 하려면, MPCE 또는 기타 제어 장치의 정상 기능을 확인할 수 있는 방법이 필요합니다. EZ-SCREEN LS는 이러한 검증을 편리하게 처리할 수 있는 외부 장치 모니터링(EDM)이라는 방법을 제공합니다.

EZ-SCREEN LS 외부 장치 모니터링이 올바르게 작동하려면, 각 장치에 장치의 상태를 정확하게 반영할 수 있는 상시 폐쇄, 강제 유도(기계적으로 연결됨) 접점이 있어야 합니다. 이를 통해, 위험한 동작을 제어하는 데 사용되는 상시 개방 접점이 상시 폐쇄 모니터링 접점과 건설적인 관계를 유지하고 위험 유발 장애(예: 폐쇄 상태로 용접되거나 켜짐 상태로 고착된 접점)를 감지할 수 있습니다.

각 FSD 및 MPCE의 상시 폐쇄, 강제 유도 모니터링 접점을 EDM 입력과 직렬로 연결하는 것을 강력히 권장합니다([일반 배선도 - 8핀 수신기 및 IM-T-9A 인터페이스 모듈](#) (54페이지) 참조). 그렇게 하면 올바른 작동이 검증됩니다. FSD 및 MPCE 접점 모니터링은 제어 신뢰성(OSHA/ANSI)과 카테고리 3 및 4(ISO 13849-1)를 유지하는 방법 중 하나입니다.

모니터링 접점을 사용할 수 없거나 강제 유도(기계적으로 연결됨) 방식이 설계 요건에 충족되지 않는다면, 다음을 권장합니다.

- 모니터링 가능하도록 장치를 교체합니다. 또는
- 최대한 MPCE에 가까운 회로에 EDM 기능을 통합합니다(예: FSD 모니터링).
- 충분히 시도, 테스트를 거친 내구성 높은 구성부품을 사용하고, 설계 및 설치에 결함 제외를 포함시켜, 용인 가능한(최소) 수준의 위험, 감지되지 않은 결함 또는 장애가 안전 기능의 상실을 일으킬 수 있는 가능성을 해소하거나 완화합니다.

결함 제외의 원칙은 설계자가 다양한 장애 발생 가능성을 설계 단계에서 배제하고 위험 평가 프로세스를 통해 이를 정당화함으로써 카테고리 2, 3 또는 4 요건과 같은 안전 실적 필수 기준을 충족하도록 하는 것입니다. 자세한 내용은 ISO 13849-1/-2를 참조하십시오.



**경고: EDM 모니터링.** 시스템을 'No Monitoring(모니터링 안 함)'으로 구성한 경우, 사용자는 이로 인해 위험한 상황이 초래되지 않는지 확인할 책임이 있습니다. 이러한 지침을 따르지 않으면 심각한 부상 또는 사망을 초래할 수 있습니다.

### 6.4.4 외부 장치 모니터링

EZ-SCREEN LS는 두 가지 EDM 구성을 지원하며, 1채널 모니터링 모니터링 없음입니다. 각각의 기능이 아래 설명되어 있습니다. 가장 흔한 EDM 형식은 1채널 모니터링으로, 주된 장점 배선의 단순성과, 설치할 때 N.C. 모니터링 접점과 보조 전원 공급원에 대해 단락이 발생하지 않도록 해야 합니다.

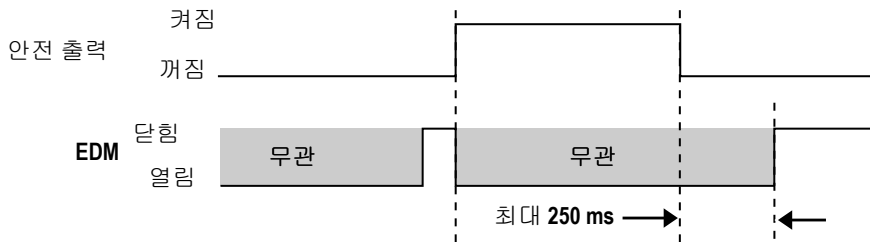


그림 32: 1채널 EDM 상태, 안전 출력 관련

#### 외부 장치 모니터링 연결

앞서 연결하지 않았다면, 각 FSD와 MPCE의 상시 폐쇄, 강제 유도 모니터링 접점을 모니터링 회로에 표시된 것처럼 배선할 것을 다시 한번 강력히 권장합니다(참조 [일반 배선도 - 8핀 수신기 및 IM-T-9A 인터페이스 모듈](#) (54페이지)). 수신기 커넥터의 핀 3에 외부 장치 모니터링 입력을 연결할 수 있습니다.

외부 장치 모니터링(EDM)은 아래 설명된 두 가지 구성 중 한 방식으로 배선해야 합니다.

**1채널 모니터링:** 이는 EZ-SCREEN LS에서 제어하는 각 장치에서 나온 강제 유도식(기계적으로 연결) 상시 폐쇄 모니터 접점의 직렬 연결입니다. EZ-SCREEN LS OSSD를 켜기 전에 모니터 접점을 닫아야 합니다. 이후 안전 출력(OSSD)을 켜 후에는, 모니터 접점의 상태가 더 이상 모니터링되지 않으며 상태가 변경될 수 있습니다. 하지만, OSSD 출력이 켜짐에서 꺼짐으로 바뀐 후 250 ms 이내에 모니터 접점이 닫혀야 합니다.

배선은 [일반 배선도 - 8핀 수신기 및 IM-T-9A 인터페이스 모듈](#) (54페이지)을(를) 참조하십시오. +24 V dc와 EDM(핀 3) 사이의 모니터 접점을 연결하십시오.

**모니터링 없음:** 이 구성을 사용하여 초기 체크아웃을 실행할 수 있습니다([초기 점검 절차](#) (40페이지) 참조). 적용 분야에 EDM 기능이 필요하지 않으면, 사용자가 이 구성이 위험한 상황을 일으키지 않음을 확인할 책임이 있습니다.



EZ-SCREEN LS를 모니터링 없으므로 구성하려면, EDM(핀 3)을 +24 V dc에 연결하십시오.



**경고:** 2채널 EDM 설비의 개장.

2채널 외부 장치 모니터링을 사용하는 기존 설비(EZ-SCREEN 및 EZ-SCREEN LP 시스템의 기본 설정)에서, **N.C. 모니터링 접점의 병렬 배선을 1채널 EDM에 사용할 수 있는 직렬 연결로 재배선해야 합니다.**.. 필요한 배선 변경을 수행하지 않으면, 핀 2(주황/검정)에 연결된 장치가 모니터링되지 않으며 감지되지 않는 장애나 안전하지 못한 상태가 발생하여 심각한 부상 또는 사망을 초래할 수 있습니다.

**설비 개장과 관련한 의문점이 있으면 Banner Engineering에 문의하십시오.**

## 6.4.5 결함 출력

전류 소상(PNP) 반도체 출력(최대 70 mA)이 안전과 관련이 없는 제어 기능에 사용됩니다. 일반적인 용도는 PLC(프로그램머블 로직 컨트롤러)에 록아웃(결함) 신호를 보내는 것입니다. 수신기와 송신기 모두에서 사용할 수 있는 이 출력은 결함 신호(록아웃 = 켜짐)를 제공합니다. 감지 영역의 방해(차단)는 록아웃으로 간주되지 않으므로, 결함 출력의 상태가 바뀌지 않습니다.

이 기능은 8도체 모델에서만 사용할 수 있습니다.

## 6.4.6 스캔 코드 선택

8핀 송신기와 수신기를 두 스캔 코드(1 또는 2) 중 하나로 구성할 수 있습니다. 수신기는 같은 스캔 코드의 송신기에서 방출되는 빛만 인식합니다. 스캔 코드는 전원 가동 시에 구성되며 입력을 변경하고 전원을 껐다 켜기 전까지 설정이 유지됩니다.

- 스캔 코드 1을 선택하려면 핀 8(보라색 와이어)을 0 V dc에 연결하거나 개방 상태로 두십시오(연결하지 않음). 사용하지 않는 와이어가 접지나 다른 에너지 원에 단락을 일으키지 않도록 하십시오(예: 와이어 너트를 사용한 단말 처리).
- 스캔 코드 2를 선택하려면 핀 8(보라색 와이어)을 +24 V dc에 연결하십시오.

송신기와 대응 수신기 모두 같은 설정이어야 합니다. 표준 5핀 송신기 또는 수신기 모델은 항상 스캔 코드 1로 구성됩니다.

## 6.4.7 시스템 작동 준비

초기 트립 테스트를 실행하고, 제어 대상 장비에 대한 OSSD 안전 출력 및 EDM 연결을 완료하면, EZ-SCREEN LS를 보호 대상 장비와 조합하여 테스트할 준비가 된 것입니다.

시스템과 장비 조합을 현장에 투입하기 전에 EZ-SCREEN LS와 보호 대상 장비의 작동 상태를 검증해야 합니다. 그렇게 하려면, 자격을 갖춘 전문가가 시운전 체크아웃 절차를 수행해야 합니다.

## 6.4.8 센서 교환 용이성

아래 그림과 표에 어떤 QD 연결에도 어느 센서든 설치할 수 있는 센서 교환 용이성(또는 교체 용이성)을 제공하는 배선 옵션이 나와 있습니다.

설치 결과는 Banner MACHINE-GUARD™, MINI-SCREEN®, MICROSCREEN® 안전 라이트 스크린의 인기 기능과 유사하게 송신기와 수신기 위치를 교체할 수 있는 기능을 제공합니다. 이 배선 옵션은 설치, 배선, 문제 해결 과정에서 장점을 제공합니다.

이 옵션을 사용하려면, 개별 와이어 또는 CSB.. 스플리터 코드셋(8핀 콕 디스커넥트 쌍 또는 5핀 콕 디스커넥트 쌍과 같이 유사한 커넥터를 사용하는 송신기와 수신기에서만 사용할 수 있음)을 사용하여 모든 송신기 와이어를 병렬로(같은 색상끼리) 수신기 케이블에 연결하십시오.

CSB.. 스플리터 코드셋과 DEE2R.. 더블 엔드 코드셋 모델을 사용하면 하나의 홈런 코드셋을 통해 EZ-SCREEN LS 수신기와 송신기를 손쉽게 상호 연결할 수 있습니다.

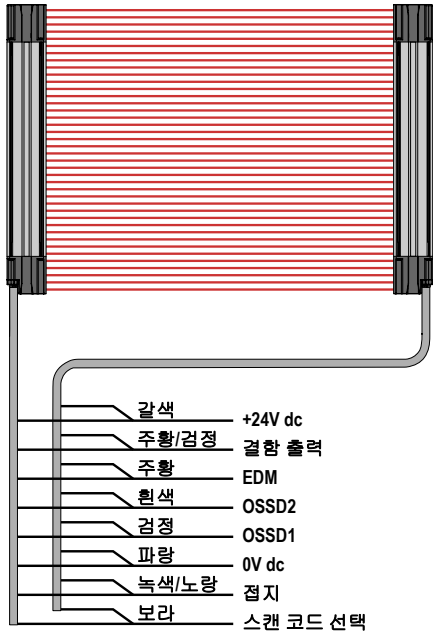


그림 33: 개별 코드셋

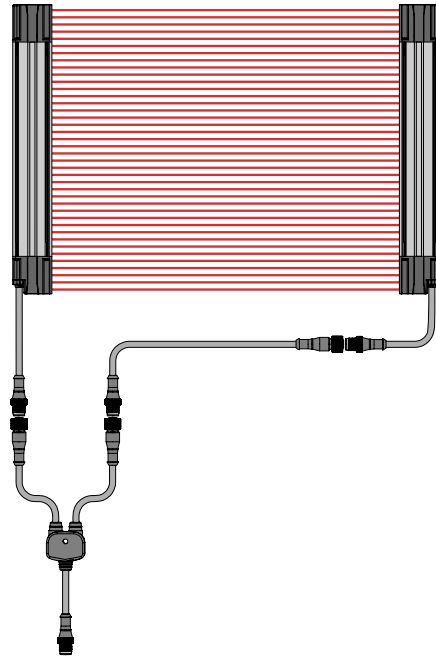


그림 34: 스플리터 코드셋

## 6.5 배선도

### 6.5.1 기준 배선도

다른 연동 모듈과 솔루션도 사용 가능합니다(액세서리 (75페이지) 및 [www.bannerengineering.com](http://www.bannerengineering.com) 참조).



**주의:** 5핀 M12 QD의 핀 5가 접지되지 않은 원격지에 위치한 모듈 또는 안전 I/O 블록을 연동하는 경우, 핀 5가 물리적으로 존재하지 않거나 전기적으로 연결되지 않은 4핀 코드셋을 사용할 수 있습니다(예: MQDEC-406SS 더블 엔드 코드셋). 위와 같은 상황이라면, 마운팅 브래킷을 통해 접지를 제공해야 합니다.

### 6.5.2 일반 배선도 - 5핀 및 8핀 송신기

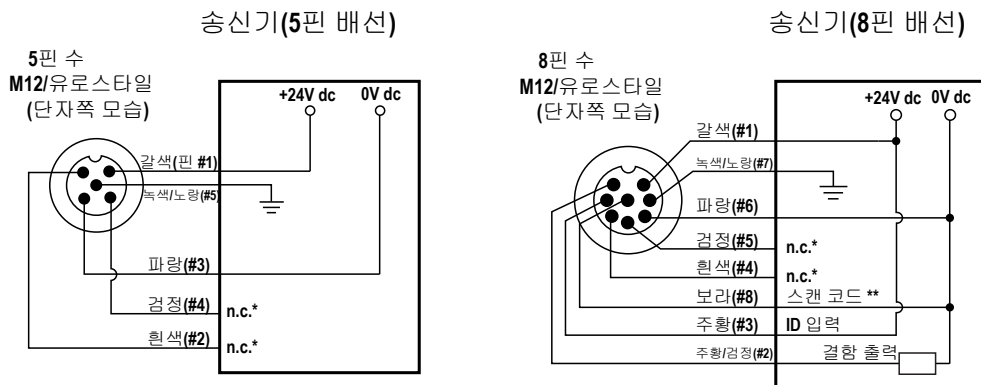


그림 35: 일반 배선도 - 송신기

\* 무접속(n. c.)으로 표시된 모든 핀은 연결되어 있지 않거나 수신기 케이블에서 같은 색상의 와이어와 병렬로 연결됩니다.

\*\* 스캔 코드 1: 연결되지 않거나 0 V dc(표시된 상태)에 연결됩니다. 스캔 코드 2: 24 V dc에 연결됩니다.

### 6.5.3 일반 배선도 - 5핀 수신기 및 UM-FA-..A 안전 모듈

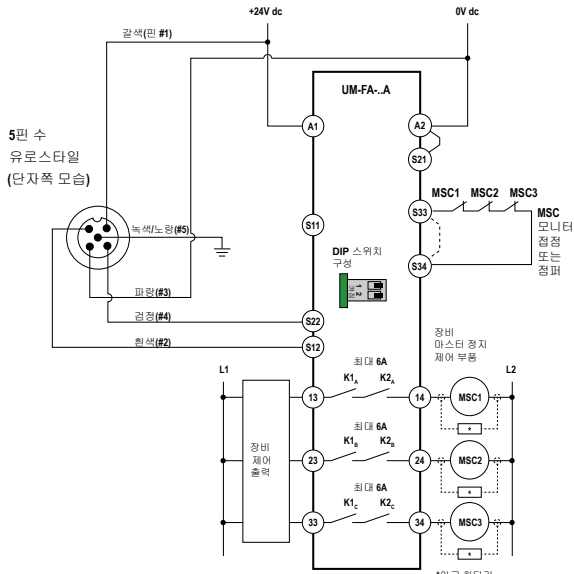


그림 36: 일반 배선도 - UM-FA-..A 자동 재설정

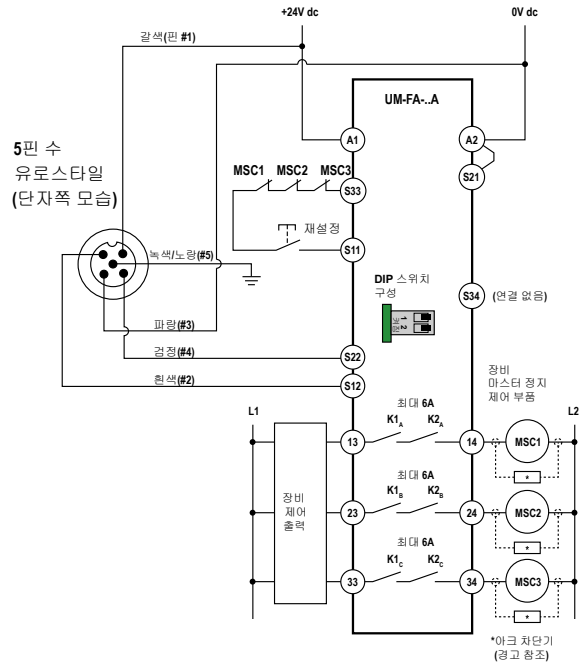


그림 37: 일반 배선도 - UM-FA-..A 수동 재설정



**주의:** 전체 설치 지침은 UM-FA-..A 모듈 데이터시트(p/n 141249)를 참조하십시오.



**경고:** 아크 차단기 배선

아크 차단기를 사용하는 경우, 그림과 같이 정지 제어 부품(MSC 또는 MPCE)의 액추에이터 코일을 가로질러 설치해야 합니다. 차단기를 절대 안전 장치 또는 모듈의 출력 접점에 직접 설치하지 않아야 합니다. 합선으로 인해 차단기에 장애가 발생할 수 있습니다. 출력 접점에 직접 설치할 경우, 차단기에 단락이 발생하여 심각한 부상 또는 사망을 초래하는 위험한 상황이 발생할 수 있습니다.

### 6.5.4 일반 배선도 - 5핀 수신기 및 안전 모듈/컨트롤러 또는 안전 PLC/PES

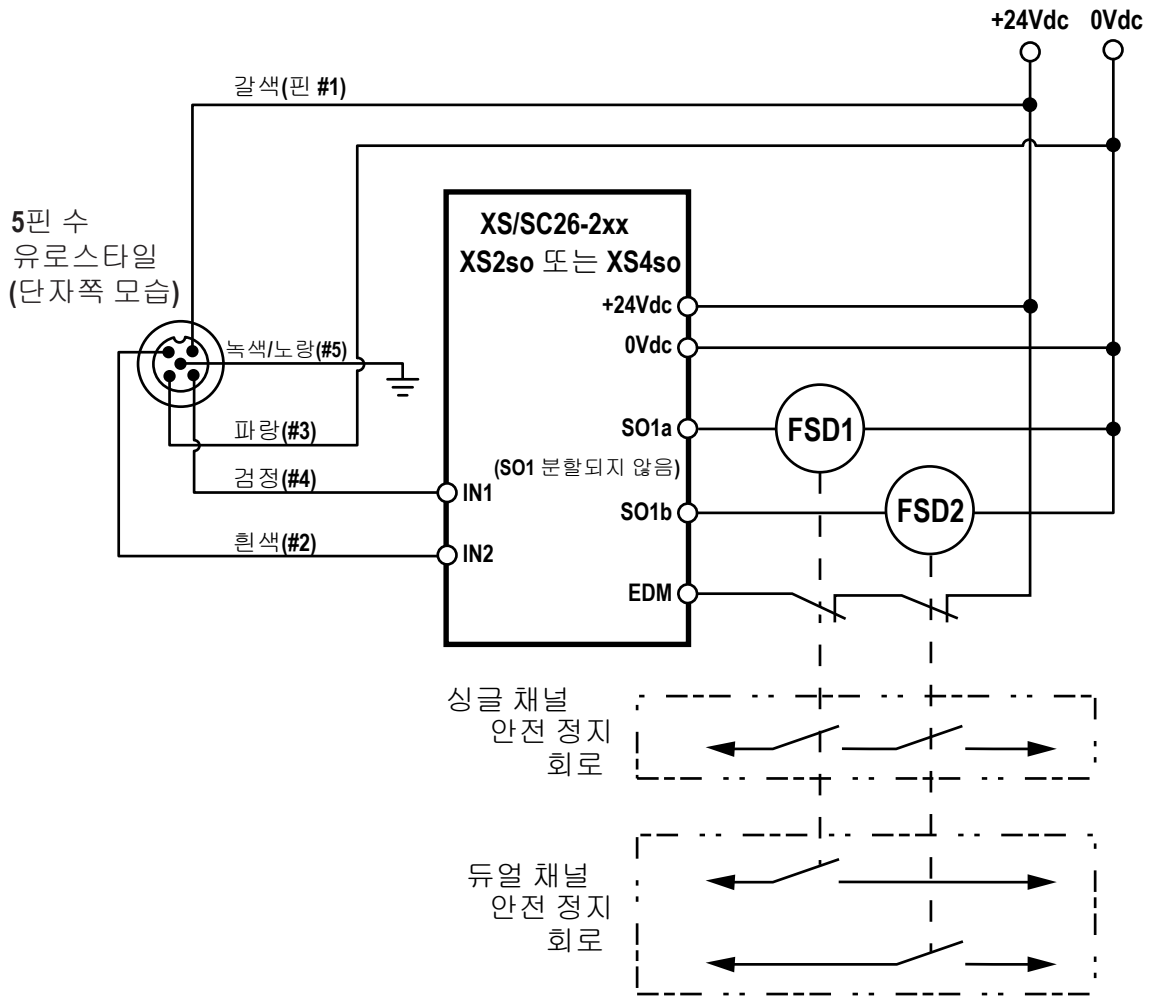


그림 38: 일반 배선도 - XS/SC26-2 안전 컨트롤러



**주의:** 전체 설치 지침은 XS/SC26-2.. 사용 설명서(p/n 174868)를 참조하십시오.

### 6.5.5 일반 배선도 - 8핀 수신기 및 이중화 FSD

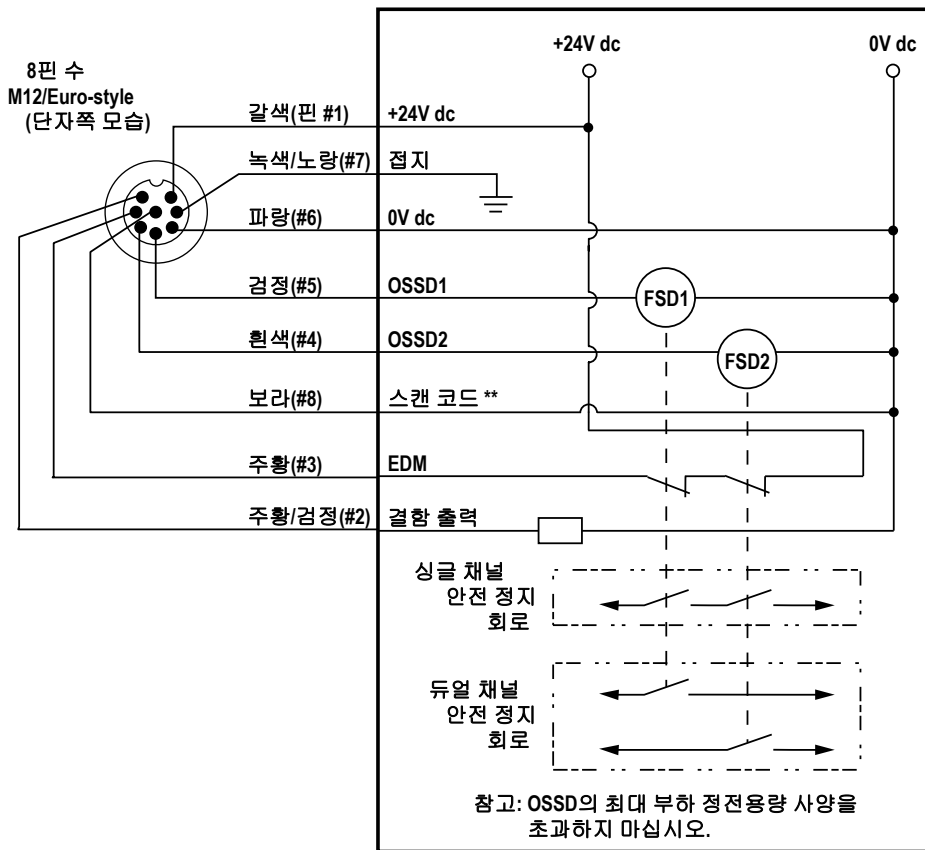


그림 39: 일반 배선도 - 8핀 수신기 및 이중화 FSD

\*\* 스캔 코드 1: 연결되지 않거나 0 V dc(표시된 상태)에 연결됩니다. 스캔 코드 2: 24 V dc에 연결됩니다.

### 6.5.6 일반 배선도 - 8핀 수신기 및 IM-T-9A 인터페이스 모듈

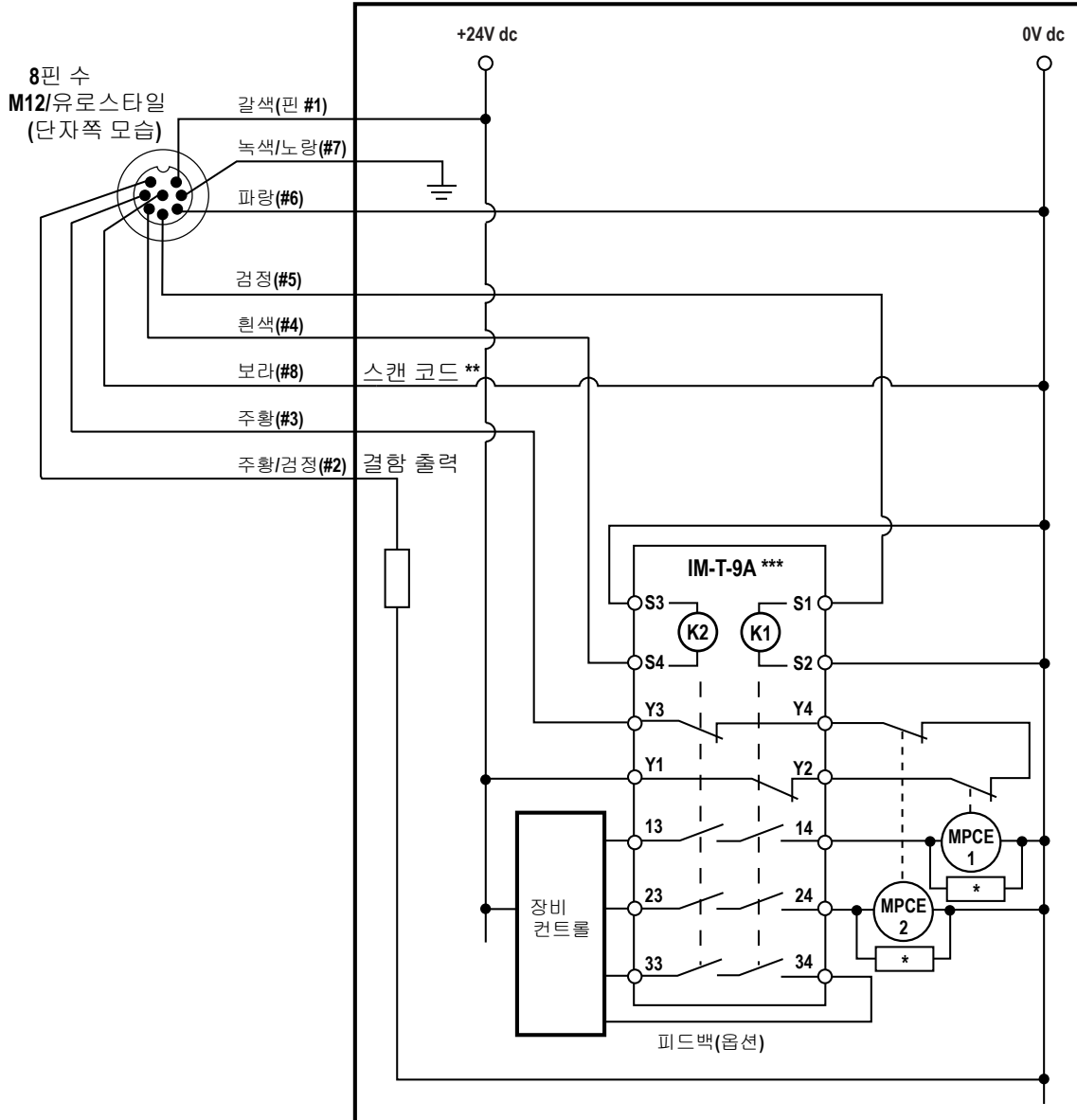


그림 40: 일반 배선도 - IM-T-9A 인터페이스 모듈(1채널 EDM)

\* MPCE1 및 MPCE2의 코일을 가로 질러 과도 전압(아크) 차단기를 설치하는 것을 권장합니다(경고 참조).

\*\* 스캔 코드 1: 연결되지 않거나 0 V dc(표시된 상태)에 연결됩니다. 스캔 코드 2: 24 V dc에 연결됩니다.

\*\*\* 다른 인터페이스 모듈과 솔루션도 공급 가능합니다. 자세한 내용은 Banner Engineering 카탈로그 또는 웹사이트를 참조하십시오.



**주의:** 전체 설치 지침은 IM-T-..A 모듈 데이터시트(p/n 62822)를 참조하십시오.



**경고: 전압 차단기 사용**

전압 차단기를 사용하는 경우, 장비 제어 부품의 코일을 가로질러 설치해야 합니다. 차단기를 절대 IM-T-..A 모듈의 접점에 직접 설치하지 않아야 합니다. 합선으로 인해 차단기에 장애가 발생할 수 있습니다. IM-T-..A 모듈의 접점에 직접 설치할 경우, 차단기에 단락이 발생하면 위험한 상황이 됩니다. 이러한 지침을 따르지 않으면 심각한 부상 또는 사망을 초래할 수 있습니다.

## 7 시스템 작동

### 7.1 보안 프로토콜

EZ-SCREEN LS의 설치, 유지 보수 및 작동을 위한 특정 절차는 지정된 사람 또는 자격을 갖춘 사람이 수행해야 합니다.

**지정된 사람**은 EZ-SCREEN LS에서 시스템 재설정 및 지정된 체크아웃 절차를 수행할 수 있도록 적절하게 훈련되고 자격을 갖춘 것으로 고용주가 확인하고 서면으로 지정합니다. 지정된 사람은 다음의 권한이 있습니다.

- 수동 재설정을 수행하고 재설정 키 보유
- 일일 점검 절차 수행

**자격**을 갖춘 사람은 공인된 학위 또는 전문 교육 자격증을 소지하거나 광범위한 지식, 교육 및 경험을 통해 EZ-SCREEN LS 시스템의 설치와 보호 대상 기계와의 통합과 관련한 문제를 해결할 수 있는 능력을 성공적으로 입증하였습니다. 또한 지정된 사람에게 부여된 것 이외에도 자격을 갖춘 사람은 다음과 같은 권한을 부여받습니다.

- EZ-SCREEN LS 시스템 설치
- 모든 점검 절차 수행
- 내부 구성 설정 변경
- 잠금 상태 후 시스템 재설정

### 7.2 상태 표시등

#### 7.2.1 송신기

하나의 빨간색/녹색 2색 상태 표시등으로 전원이 공급되고 있는지, 송신기가 작동 모드 또는 록아웃 상태인지 여부가 표시됩니다. 진단 디스플레이에는 송신기가 록아웃 상태일 때 특정 오류 코드가 표시됩니다. 또한, 디스플레이에 전원을 켜거나 변경할 때 일시적으로 스캔 코드 설정이 표시됩니다.

표 13: 송신기 상태 표시등 작동

작동 상태	상태 표시등	7세그먼트 진단 디스플레이
전원 켜기	빨간색 한 번 깜박임	스캔 코드 3번 깜박임 - 순차 
작동 모드	녹색	
록아웃	빨간색 깜박임	오류 코드 표시( <b>록아웃 상태</b> (61페이지) 참조)

#### 7.2.2 수신기

하나의 빨간색/녹색 2색 상태 표시등으로 OSSD 출력이 켜져 있거나(녹색) 꺼져 있거나(빨간색), 블랭킹이 활성화되었거나(녹색 깜박임), 시스템이 록아웃 상태인지(빨간색 깜박임) 표시됩니다. 황색 상태 표시등은 시스템이 작동 모드이거나 나타냅니다. 진단 디스플레이에는 수신기의 트립(-) 구성이 표시되며, 수신기가 록아웃 상태일 때 특정 오류 코드가 표시됩니다. 또한, 진단 디스플레이에는 전원을 켜거나 변경할 때 일시적으로 스캔 코드 설정이 표시됩니다.

정의 영역의 일부(표시등의  $\pm 35$  mm)가 정렬되었고 장애물 없이 정리되었는지, 차단 및/또는 잘못 정렬되었는지, 고정 블랭크 처리가 되었는지 보여주는 빨간색/녹색 이색 정렬 표시등이 출구 창에 길이 방향으로 장착되어 있습니다.

#### 수신기 상태 표시등 작동 - 트립 출력

작동 모드	작동 모드 표시등	상태 표시등	정렬 표시등 <sup>9</sup>	7세그먼트 진단 디스플레이	OSSD 출력
전원 켜기	꺼짐	빨간색 한 번 깜박임	모든 빨간색 한 번 깜박임	스캔 코드 3번 깜박임 - 순차 	꺼짐
정렬 모드 - 빔 1 차단	꺼짐	빨간색	정렬 1 빨간색, 기타 꺼짐		꺼짐
정렬 모드 - 빔 1 막힘 없음	켜짐	빨간색	빨간색 또는 녹색	차단된 빔 수 합계	꺼짐

<sup>9</sup> 빔 1이 모든 빔의 동기화 신호를 제공하므로, 빔 1이 차단되면 정렬 표시등이 꺼집니다.

작동 모드	작동 모드 표시 등	상태 표시등	정렬 표시등 <sup>9</sup>	7세그먼트 진단 디스플레이	OSSD 출력
작동 모드 - 해제	켜짐	녹색 켜짐 또는 녹색 깜박임(블래킹)	모두 녹색으로 켜짐		켜짐
작동 모드 - 차단	켜짐	빨간색	빨간색 또는 녹색	차단된 빔 수 합계	꺼짐
특아웃	꺼짐	빨간색 깜박임	모두 꺼짐	오류 코드 표시( <b>특아웃 상태</b> (61페이지) 참조)	꺼짐



**주의:** 송신기와 그에 대응하는 수신기의 스캔 코드 설정이 같지 않으면, 수신기가 빔 1이 차단되었음을 표시합니다(위에 나온 것처럼 진단 디스플레이에 "C" "H" "1" 표시됨). 이는 스캔 코드 입력이 두 센서에서 동일하게 배선되지 않았거나, EDM 회로가 2채널 EDM 설비의 개장 설치 과정에서 1채널 모니터링으로 재배선되지 않았기 때문에 발생할 수 있습니다([외부 장치 모니터링 연결](#) (48페이지)의 경고 참조).

## 캐스케이드 응용 환경의 상태 표시등

여러 라이트 스크린을 캐스케이드 구성하면, [표 14](#) (56페이지), [표 15](#) (56페이지), [그림 41](#) (57페이지)에 예시한 것처럼 일부 특별한 표시 상황이 발생할 수 있습니다.

표 14: 수신기 #1

상태	OSSD	디스플레이	작동 모드 표시등	상태 표시등
해제	켜짐		켜짐	녹색
CSSI 정지(수신기 #2, 3 또는 4가 열림)	꺼짐		켜짐	빨간색

표 15: 수신기 #2, 3 또는 4(트립 작동으로 구성됨)

상태	OSSD	디스플레이	작동 모드 표시등	상태 표시등
해제	켜짐		켜짐	녹색
차단됨	꺼짐	차단된 빔 수	켜짐	빨간색
CSSI 정지(수신기 업스트림 차단됨)	꺼짐		켜짐	빨간색
해제됨	켜짐		켜짐	녹색

<sup>9</sup> 빔 1이 모든 빔의 동기화 신호를 제공하므로, 빔 1이 차단되면 정렬 표시등이 꺼집니다.



캐스케이드 전원 가동 해제

물체가 라이트 스크린 #4를 차단 중

물체가 라이트 스크린 #3을 차단 중

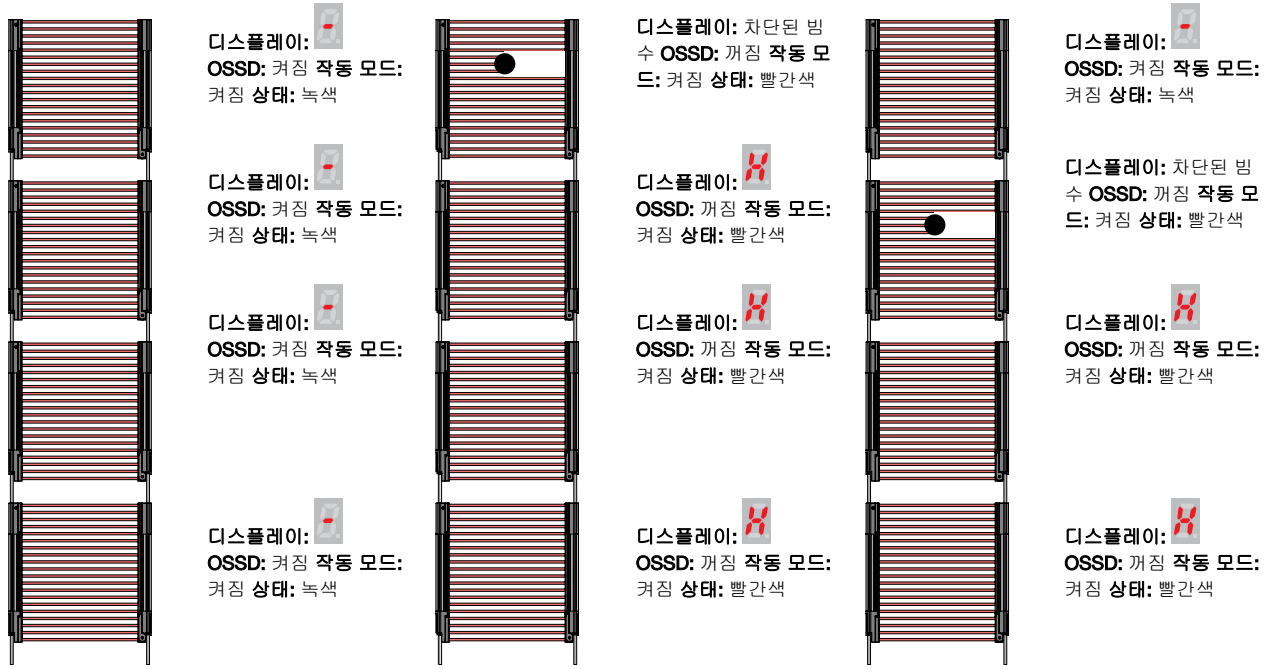


그림 41: 캐스케이드 표시등 상태 설명

## 7.3 정상 작동

### 7.3.1 시스템 전원 가동

전원이 공급되면, 각 센서가 자체 테스트를 실행하여 심각한 내부 결함을 감지하고, 구성 설정을 결정하며, EZ-SCREEN LS의 작동을 준비합니다. 센서에서 심각한 결함을 감지하면, 스캔이 중단되고 수신기 출력이 꺼진 채로 유지되며 센서의 진단 디스플레이에 진단 정보가 표시됩니다. 결함이 감지되지 않으면 EZ-SCREEN LS가 자동으로 정렬 모드에 진입하며, 수신기가 송신기로부터 방출되는 광학 동기화 패턴을 찾습니다. 수신기가 정렬되어 있고 올바른 동기화 패턴을 받으면, 작동 모드에 진입하고 각 빔의 차단 또는 해제 상태를 판정하기 위한 스캔을 시작합니다. 수동 재설정 작업은 필요 없습니다.

### 7.3.2 작동 모드

에서 EZ-SCREEN LS를 작동하는 도중 빔이 차단될 경우, 명시된 EZ-SCREEN LS 응답 시간 내에 수신기 출력이 꺼집니다 (사양(21페이지) 참조). 그 다음, 모든 빔이 막힌 곳이 없어지면, 수신기 출력이 다시 켜집니다. 재설정은 필요 없습니다. 필요한 모든 장비 제어부 재설정은 장비 제어 회로에서 이루어집니다.

**내부 장애(특아웃):** 어떤 센서에서든 치명적 장애가 감지되면, 스캔이 중단되며 수신기 출력이 꺼지고 센서의 진단 디스플레이에 진단 정보가 표시됩니다. 오류/장애 상태를 해결하는 방법은 특아웃 상태(61페이지)을(를) 참조하십시오.

## 7.4 정기 체크아웃 요건

꾸준히 신뢰성 높은 작동을 보장하려면, 시스템을 정기적으로 점검해야 합니다.

**근무 교대, 전원 가동, 장비 설정 변경 시마다, 일일 체크아웃을 실행해야 합니다.** 이 체크아웃은 지명자 또는 자격을 갖춘 사람이 실행해야 합니다.

**반년에 한 번, 시스템과 보호 대상 장비에 대한 인터페이스를 철저히 점검해야 합니다.** 이 체크아웃은 자격을 갖춘 사람이 실행해야 합니다 (체크아웃 절차(59페이지) 참조). 이 테스트 결과의 사본을 장비 위나 근처에 게시해야 합니다.

**시스템을 변경한 경우(EZ-SCREEN LS 시스템 새로 구성 또는 장비 변경) 항상 시운전 체크아웃을 실행하십시오.**



**주의: 적절한 작동 검증**

EZ-SCREEN LS는 자신과 보호 대상 장비가 별도로 그리고 함께 적절하게 작동할 경우에만 설계대로 작동할 수 있습니다. 사용자는 **체크아웃 절차 (59페이지)**의 지침에 따라 정기적으로 이를 검증할 책임이 있습니다. 해당 문제를 정정하지 않으면 유해 위험성이 증가할 수 있습니다.

시스템을 다시 가동하기 전에, EZ-SCREEN LS 시스템과 보호 대상 장비가 체크아웃 절차에 나온 대로 정확한 성능을 발휘하고 있으며, 모든 문제가 발견되고 정정되었는지 검증하십시오.

## 8 체크아웃 절차

이 섹션에는 체크아웃 절차의 일정이 나열되어 있으며, 각 절차를 문서화해야 하는 곳을 설명합니다. 체크아웃은 설명대로 실행해야 합니다. 또한, 결과를 기록하고 적절한 장소에 보관해야 합니다(예: 장비 근처 및/또는 기술 파일 안).

### 8.1 체크아웃 일정

체크아웃 카드와 이 설명서는 <http://www.bannerengineering.com>에서 다운로드할 수 있습니다.

체크아웃 절차	실행 시기	절차를 찾을 수 있는 곳	절차를 실행해야 하는 사람
트립 테스트	설치 시 시스템, 보호 대상 장비, 응용 분야 중 일부를 변경한 경우 언제든지.	<i>트립 테스트</i> (45페이지)	자격을 갖춘 사람
시운전 체크아웃	설치 시 시스템을 변경한 경우 언제든지(예: EZ-SCREEN LS를 새로 구성하거나 보호 대상 장비를 변경한 경우).	<i>시운전 체크아웃</i> (59페이지)	자격을 갖춘 사람
근무 교대/일일 체크아웃	근무 교대 때마다 장비 설정 변경 시 시스템에 전원을 공급할 때마다 장비 연속 작동 기간 동안, 24시간을 초과하지 않는 간격으로 이 체크아웃을 실행해야 합니다.	<b>일일 체크아웃 카드</b> (SLS.. 모델은 Banner p/n 179481 및 179482) 체크아웃 결과의 사본을 기록하여 적절한 장소(예: 장비 근처나 위, 장비의 기술 자료 서류철 안)에 보관해야 합니다.	지명된 담당자 또는 자격을 갖춘 사람
반년 주기 체크아웃	시스템 설치 후 매 6개월마다 또는 시스템을 변경한 경우 언제든지(EZ-SCREEN LS를 새로 구성하거나 장비를 변경한 경우).	<b>반년 주기 체크아웃 카드</b> (Banner p/n 179483) 체크아웃 결과의 사본을 기록하여 적절한 장소(예: 장비 근처나 위, 장비의 기술 자료 서류철 안)에 보관해야 합니다.	자격을 갖춘 사람

### 8.2 시운전 체크아웃



**경고: 시스템이 제대로 작동할 때까지 장비 사용 금지**

모든 검사 결과가 확인되지 않으면 결함 또는 문제가 교정될 때까지 Banner 장치 및 보호 대상 장비를 포함한 안전 시스템을 사용하지 마십시오. 그러한 상태에서 보호 대상 장비를 사용하려고 시도하면 심각한 부상 또는 사망을 초래할 수 있습니다.

시스템을 보호 대상 장비와 연동한 후 또는 시스템을 변경한 경우(EZ-SCREEN LS를 새롭게 구성 또는 장비 변경 등) 항상 시스템 설치의 일환으로 이 체크아웃 절차를 실행해야 합니다. 또한, 자격을 갖춘 인력이 절차를 수행해야 합니다. 체크아웃 결과는 해당 표준에서 요구하는 조건에 따라 기록하여 보호 대상 장비나 그 근처에 보관해야 합니다.

시스템의 체크아웃 준비 방법:

1. 보호 대상 장비를 검사하여 EZ-SCREEN LS 시스템과 형식과 설계가 호환되는지 확인하십시오. 오작동의 예는 [예: 부적합한 적용](#) (8페이지)을 참조하십시오.
2. EZ-SCREEN LS이 의도한 응용 분야에 적합하게 구성되어 있는지 확인하십시오.
3. 보호 대상 장비의 가장 가까운 위험 지점에서 정의 영역까지의 안전 거리(최소 거리)가 [안전 거리\(최소 거리\) 계산](#) (25페이지)에 따라 계산한 거리보다 작지 않은지 확인하십시오.
4. 다음을 확인하십시오.
  - EZ-SCREEN LS 시스템, 하드(고정) 가드 또는 보조 안전장치로 보호되지 않는 방향에서 보호 대상 장비의 위험한 부분에 접근할 수 없고,
  - 정의 영역과 장비의 위험한 부분 사이에 사람이 서 있을 수 없으며,
  - 보조 안전장치와 하드(고정) 가드가 해당 안전 기준에 설명된 대로 배치되어 있으며, 사람이 EZ-SCREEN LS에 감지되지 않고 서 있을 수 있을 정도로 큰 공간(정의 영역과 위험 지점 사이) 내에서 올바르게 작동해야 합니다.
5. 재설정 스위치를 사용하는 경우, 모든 재설정 스위치가 보호 대상 영역 밖의 전부 보이는 곳에 장착되어 있고, 보호 대상 영역 안의 사람이 조작할 수 없으며, 부주의한 사용을 방지하는 조치가 적용되어 있는지 확인하십시오.
6. EZ-SCREEN LS OSSD 출력과 보호 대상 장비의 제어 부품 사이 전기 배선 연결을 검사하여 배선이 [보호 대상 장비에 대한 전기 연결](#) (46페이지)에 명시된 조건을 충족하는지 확인하십시오.
7. 정의 영역 근처(작업물 및 보호 대상 장비 포함)에 반사면이 없는지 검사하십시오 ([인접 반사면](#) (29페이지) 참조). 가능할 경우 반사면을 옮기거나, 도색하거나, 가리거나, 거칠게 연마하여 반사면을 없애십시오. 나머지 문제가 되는 반사면은 트립 테스트 도중 확실히 드러납니다.
8. 보호 대상 장비의 전원이 꺼져 있는지 확인하십시오. 정의 영역에서 모든 장애물을 제거하십시오. EZ-SCREEN LS 시스템에 전원을 인가하십시오.

9. 상태 표시등과 진단 디스플레이 관찰:
  - **록아웃:** 상태 빨간색 깜박임, 다른 표시등 모두 꺼짐
  - **차단됨:** 상태 - 빨간색 켜짐, 정렬 표시등 중 하나 이상 - 빨간색 켜짐, 작동 모드 - 황색 켜짐
  - **해소:** 상태 - 녹색 켜짐, 정렬 표시등 - 녹색 켜짐(녹색 깜박임은 블랭킹이 활성화되었음을 나타냄), 작동 모드 - 황색 켜짐
10. 차단 상태란 하나 이상의 빔이 잘못 정렬되었거나 차단된 상태를 나타냅니다. 이 상황을 정정하려면 의 정렬 절차를 참조하십시오.
11. 녹색과 황색 상태 표시등이 켜진 후, 각 감지 영역에서 **트립 테스트를 실행하여(트립 테스트 (45페이지))** 시스템이 올바르게 작동하고 있는지 확인하고 발생할 수 있는 광학 단락 또는 반사 문제를 검출하십시오. **EZ-SCREEN LS이 트립 테스트를 통과하기 전까지 계속 진행하지 마십시오.**



**중요:** 다음 검사 도중 어느 누구도 위험에 노출되지 않도록 하십시오.



**경고: 장비에 전원 인가 전 주의 사항**

보호 대상 장비에 전원을 인가하기 전에 보호 영역 내에 사람이거나 불필요한 자재(예: 공구)가 있는지 확인하십시오. 이러한 지침을 따르지 않으면 심각한 부상 또는 사망을 초래할 수 있습니다.

12. 보호 대상 장비에 전원을 공급하고 장비가 시동되지 않는지 확인하십시오.
  13. 기본 제공되는 테스트 피스로 정의된 영역을 차단하고 빔이 차단되는 동안 보호 대상 장비를 가동할 수 없음을 확인하십시오.
  14. 보호 대상 장비의 기계적 동작을 시작하고, 동작하는 동안 기본 제공되는 테스트 피스를 사용하여 정의된 영역을 차단하십시오. 테스트 피스를 장비의 위험한 부분에 삽입하려고 시도하지 마십시오. 빔이 차단되면, 장비의 위험한 부분이 눈에 띄는 지연 없이 정지해야 합니다.
  15. 테스트 피스를 빔에서 꺼내고, 장비가 자동으로 다시 시작되지 않으며 장비를 다시 시작하려면 시동 장치를 작동해야 함을 확인하십시오.
  16. EZ-SCREEN LS의 전원 공급을 차단하십시오. 모든 OSSD 출력이 즉시 꺼져야 하며, EZ-SCREEN LS에 다시 전원을 공급할 때까지 장비를 시작할 수 없어야 합니다.
  17. 해당 목적으로 설계된 계측기를 사용하여 장비의 정지 응답 시간을 테스트하고, 장비 제조사가 지정한 전체 시스템 응답 시간 이하인지 확인하십시오. Banner 응용 분야 엔지니어가 적절한 계측기를 추천할 수 있습니다.
- 전체 체크아웃 절차가 완료되고 모든 문제가 정정되기 전까지는 작업을 계속하지 마십시오.**

## 9 트러블슈팅

### 9.1 록아웃 상태

록아웃 상태에서는 모든 EZ-SCREEN LS 출력이 꺼지거나 꺼진 상태로 유지되며, 보호 대상 장비에 정지 신호가 전달됩니다. 각 센서는 록아웃의 원인을 식별하는 데 도움이 되는 진단 오류 코드를 제공합니다(수신기 오류 코드 및 송신기 오류 코드 참조).

아래 표에 센서 록아웃 상태가 열거되어 있습니다.

표 16: 수신기 록아웃 상태

작동 모드 표시등 재설정	꺼짐
상태 표시등	빨간색 깜박임
경멸 표시등	꺼짐
진단 디스플레이	오류 코드(깜박임)

표 17: 송신기 록아웃 상태

상태 표시등	빨간색 깜박임
진단 디스플레이	오류 코드(깜박임)

송신기와 그에 대응하는 수신기의 스캔 코드 설정이 같지 않으면, 수신기가 빔 1이 차단되었음을 표시합니다(수신기(55페이지)에 나온 것처럼 진단 디스플레이에 "C" "H" "1" 표시됨). 이는 록아웃으로 간주되지 않으며, 스캔 코드 입력이 두 센서에서 동일하게 배선되지 않았거나, EDM 회로가 2채널 EDM 설비의 개장 설치 과정에서 1채널 모니터링으로 재배선되지 않았기 때문에 발생할 수 있습니다(외부 장치 모니터링 연결(48페이지)의 경고 참조).

### 9.2 복구 절차

록아웃 상태에서 복구하려면, 모든 오류를 정정하고, 센서의 전원을 차단한 후, 몇 초간 기다렸다가 다시 센서에 전원을 공급하십시오.



#### 경고: 록아웃 및 전원 장애


전원 장애와 록아웃 상태는 문제를 나타내는 징후이며, 자격을 갖춘 전문가가 즉시 조사해야 합니다<sup>10</sup>. Banner 장치 또는 기타 보호 장치를 바이패스하여 계속 장비를 작동하려고 시도하는 것은 위험한 행위이며 심각한 부상 또는 사망을 초래할 수 있습니다.



#### 경고: 정비 전 장비 종료

Banner 장치가 연결된 장비를 주요 정비 또는 유지보수 작업 중에 가동하지 않아야 합니다. 여기에는 록아웃/태그아웃 절차가 필요할 수 있습니다(OSHA1910.147, ANSI Z244-1, ISO 14118 또는 위험 에너지 통제에 대한 해당 표준 참조). 위험한 장비가 작동 중일 때 Banner 장치를 정비하면 심각한 부상 또는 사망을 초래할 수 있습니다.

#### 9.2.1 수신기 오류 코드



진단 디스플레이 <sup>11</sup>	오류 설명	오류 원인 및 적절한 조치
	<b>출력 오류</b> <b>오류 발생 원인:</b> <ul style="list-style-type: none"> <li>하나 이상의 출력이 공급 전원(고차 또는 저차)에 단락됨</li> <li>OSSD 1이 OSSD 2에 단락됨</li> <li>과부하(0.5 A 초과)</li> </ul>	<ul style="list-style-type: none"> <li>OSSD 부하의 연결을 끊고 수신기의 전원을 껐다가 켜십시오.</li> <li>오류가 해결되면, OSSD 부하 또는 부하 배선에 문제가 있는 것입니다.</li> <li>부하를 연결하지 않은 상태에서 오류가 계속되면 수신기를 교체하십시오.</li> </ul>

<sup>10</sup> 공식 학위 또는 전문 교육 수료증을 보유하거나, 폭넓은 지식, 교육, 경험을 통해 해당 주제 및 작업과 관련된 문제를 해결할 수 있는 역량을 입증한 사람을 의미합니다.



<sup>11</sup> 여러 자리의 코드는 일시 정지에 이어 순서대로 표시됩니다.

진단 디스플레이 <sup>11</sup>	오류 설명	오류 원인 및 적절한 조치
	<p><b>수신기 오류</b></p> <p>이 오류는 과도한 전기 노이즈 또는 내부 장애로 인해 발생할 수 있습니다.</p> <p>이 오류는 또한 전원을 켜는 도중 원격 고정 블랭킹 RUN/PROGRAM(작동/프로그램) 스위치가 PROGRAM(프로그램) 위치일 때도 발생합니다.</p>	<ul style="list-style-type: none"> <li>전원을 껐다 켜고, <b>복구 절차 (61페이지)</b>.</li> <li>오류가 해결되면, 일일 체크아웃 절차(EZ-SCREEN 체크아웃 절차 기준: 교대 시 및 일일 체크아웃 절차, 일일 체크아웃 카드)를 실행하고 시스템에 이상이 없으면 작업을 재개하십시오. 시스템이 일일 체크아웃 절차를 통과하지 못하면 수신기를 교체하십시오.</li> <li>오류가 계속되면, 접지 연결을 확인하십시오(핀 7).</li> <li>센서가 핀 7에 대지 접지 연결이 잘 되어 있으면, 초기 체크아웃 절차(<b>초기 점검 절차 (40페이지)</b> 참조)를 실행하십시오.</li> <li>오류가 해결되면, 외부 연결과 구성 설정을 확인하십시오.</li> <li>원격 고정 블랭킹을 사용하는 경우, RUN/PROGRAM(작동/프로그램)이 RUN(작동) 위치인지 확인하고 전원을 껐다가 켜십시오.</li> <li>오류가 계속되면 수신기를 교체하십시오.</li> </ul>
	<p><b>수신기 오류</b></p> <p>이 오류는 캐스케이드 구성 수신기 사이의 간헐적인 연결 끊김이나 과도한 전기 노이즈로 인해 발생할 수 있습니다.</p>	<ul style="list-style-type: none"> <li>캐스케이드 구성 수신기 사이의 코드셋 연결을 확인하십시오.</li> <li>오류가 계속되면 코드셋을 교체하십시오.</li> <li>그라도 오류가 계속되면 오류 코드가 있는 수신기를 교체하십시오.</li> </ul>
	<p><b>EDM 오류</b></p> <p>이 오류는 전원을 켤 때 EDM 입력이 열려 있거나 OSSD 변경 상태(켜짐에서 꺼짐으로)의 250 ms 이내로 신호가 응답하지 않을 때 발생할 수 있습니다.</p>	<ul style="list-style-type: none"> <li>EDM 배선이 올바르며 외부 장치가 ...에 설명된 조건을 충족하는지 확인하십시오 <b>장비 주 제어 부품 및 EDM 입력 (48페이지)</b></li> <li>오류가 계속되면, 보호 대상 장비의 전원을 분리한 다음, OSSD 부하의 연결을 끊고, EDM 입력 신호를 분리하고, EDM을 모니터링 안함( <b>장비 주 제어 부품 및 EDM 입력 (48페이지)</b> 참조)으로 구성된 다음 초기 체크아웃 절차를 실행하십시오</li> <li>오류가 해결되면, 외부 장치 접점 또는 배선에 문제가 있거나, 외부 장치의 응답 시간 문제입니다. EDM 배선이 올바르며 외부 장치가 ...에 설명된 조건을 충족하는지 확인하십시오 <b>장비 주 제어 부품 및 EDM 입력 (48페이지)</b></li> <li>오류가 계속되면, EDM 입력단의 노이즈를 확인하십시오( <b>전기 및 광학 노이즈 (63페이지)</b> 참조)</li> </ul>
	<p><b>고정 블랭킹 오류</b></p> <p>이 오류는 물체를 제거하거나 이동할 때 블랭크 처리된 빔(고정 물체를 무시하도록 프로그래밍됨)이 정상화될 때 발생합니다.</p>	<ul style="list-style-type: none"> <li>물체를 다시 제 자리에 두고 전원을 껐다가 켜십시오.</li> <li>고정 블랭킹 물체를 다시 프로그래밍(학습)하십시오( <b>원격 고정 블랭킹 프로그래밍 절차 (44페이지)</b> 참조).</li> </ul>
	<p><b>프로그래밍 시간 초과 오류</b></p> <p>이 오류는 고정 블랭킹 프로그래밍 모드(학습)가 10분의 한도를 초과할 때 발생합니다.</p>	<ul style="list-style-type: none"> <li>고정 블랭킹 물체를 다시 프로그래밍(학습)하십시오( <b>원격 고정 블랭킹 프로그래밍 절차 (44페이지)</b> 참조).</li> </ul>
	<p><b>캐스케이드 오류</b></p> <p>이 오류는 캐스케이드 수신기가 올바르게 단말 처리되지 않았거나 캐스케이드 수신기에 대한 EDM 배선이 올바르게 단말 처리되지 않았을 때 발생합니다.</p>	<ul style="list-style-type: none"> <li>캐스케이드 내의 마지막 수신기가 올바르게 단말 처리되었는지 확인하십시오(<b>캐스케이드 가능 EZ-SCREEN LS (66페이지)</b> 참조).</li> <li>EDM 배선이 올바른지 확인하십시오(오류 코드 8 참조).</li> <li>캐스케이드 구성 수신기 사이의 코드셋 연결을 확인하십시오.</li> <li>오류가 계속되면 수신기를 교체하십시오.</li> </ul> <p> <b>주의:</b> 캐스케이드 시스템에서는 모든 수신기가 서로 연결되며, 모든 송신기도 서로 연결됩니다.</p>

<sup>11</sup> 여러 자리의 코드는 일시 정지에 이어 순서대로 표시됩니다.

진단 디스플레이 <sup>11</sup>	오류 설명	오류 원인 및 적절한 조치
	<b>과잉 노이즈 오류 - 캐스케이드 입력</b> 이 오류는 과도한 수준의 전기 노이즈로 인해 발생할 수 있습니다.	<ul style="list-style-type: none"> <li>전원을 껐다 켜십시오( <a href="#">복구 절차</a> (61페이지) 참조).</li> <li>오류가 해결되면, 일일 체크아웃 절차(EZ-SCREEN 체크아웃 절차 기준: 교대 시 및 일일 체크아웃 절차, 일일 체크아웃 카드)를 실행하고 시스템에 이상이 없으면 작업을 재개하십시오. 시스템이 일일 체크아웃 절차를 통과하지 못하면 수신기를 교체하십시오.</li> <li>오류가 계속되면, 접지 연결을 확인하십시오(핀 7).</li> <li>센서가 핀 7에 대지 접지 연결이 잘 되어 있으면, 초기 체크아웃 절차(<a href="#">트립 테스트</a> (45페이지))를 실행하십시오.</li> <li>오류가 해결되면, 전기 노이즈의 출처를 확인하십시오( <a href="#">전기 및 광학 노이즈</a> (63페이지) 참조).</li> <li>오류가 계속되면 수신기를 교체하십시오.</li> </ul>
	<b>캐스케이드 입력 동시성</b> <b>H 광박임:</b> 채널 A와 B의 작동 불일치 > 3초. <b>H 계속 켜짐:</b> 캐스케이드 입력 (CSS) 정지 명령. 캐스케이드 시스템 내 수신기 업스트림이 차단되거나 듀얼 채널 입력이 열렸습니다(예: 인터록 가드 열림).	<ul style="list-style-type: none"> <li>캐스케이드 입력의 채널 A와 B의 작동을 확인하십시오.</li> <li>전원을 껐다가 켜거나 입력을 끊었다가 연결하십시오. <a href="#">캐스케이드 시스템의 비상 정지 버튼</a> (70페이지) 및 <a href="#">캐스케이드 시스템의 인터록 스위치</a> (71페이지) 참조.</li> </ul>

## 9.2.2 송신기 오류 코드

진단 디스플레이 <sup>12</sup>	오류 설명	오류 원인 및 적절한 조치
	<b>송신기 오류</b> ID 입력(핀 3, 주황색)을 +24 V dc에 연결하지 않으면 이 오류가 발생할 수 있습니다. 과도한 전기 노이즈 또는 내부 장애로 인해 이 오류가 발생할 수도 있습니다.	<ul style="list-style-type: none"> <li>ID 입력(ID_in) 배선이 +24 V dc에 연결되었는지 확인하십시오. 참조 <a href="#">일반 배선도 - 5핀 및 8핀 송신기</a> (50페이지)</li> <li>송신기의 전원을 껐다가 켜십시오 <a href="#">복구 절차</a> (61페이지)</li> <li>오류가 해결되면, 일일 체크아웃 절차(EZ-SCREEN 체크아웃 절차 기준: 교대 시 및 일일 체크아웃 절차, 일일 체크아웃 카드)를 실행하십시오. 시스템에 이상이 없으면 작업을 재개하십시오. 시스템이 실패하면 수신기를 교체하십시오.</li> <li>오류가 계속되면 접지 연결을 확인하십시오( <a href="#">코드셋</a> (75페이지) 참조)</li> <li>센서의 대지 접지 연결이 양호하다면, 전기 노이즈를 점검하십시오( <a href="#">전기 및 광학 노이즈</a> (63페이지) 참조)</li> <li>오류가 계속되면 송신기를 교체하십시오</li> </ul>
	<b>송신기 LED 문제</b> 이는 오류가 아닙니다.	이 표시는 잠재적인 LED 문제로 인해 발생할 수 있으며, 조기 경고 표시의 일환으로 제공됩니다

## 9.3 전기 및 광학 노이즈

EZ-SCREEN LS는 전기 및 광학 노이즈에 대한 내성이 매우 뛰어나도록 설계 및 제조되며, 산업 환경에서 안정적으로 작동합니다. 하지만, 심한 전기 및/또는 광학 노이즈가 있을 경우 무작위 트립이 일어날 수 있습니다. 극도로 심한 전기 노이즈가 있는 환경이라면 록아웃도 발생할 수 있습니다. 일시적 노이즈의 영향을 최소화할 수 있도록, EZ-SCREEN LS 이중 스캔 기술은 연속적인 여러 번의 스캔에서 노이즈가 감지될 때만 반응합니다.

불필요한 무작위 트립이 발생하면 다음 사항을 확인하십시오.

- 센서와 대지 접지 사이의 연결 불량
- 주변 라이트 스크린 또는 다른 광전자 장치와 광학적 간섭 여부
- 센서 입력 및 출력 와이어가 노이즈가 많은 전선에 너무 가깝게 배선되어 있음

<sup>11</sup> 여러 자리의 코드는 일시 정지에 이어 순서대로 표시됩니다.

<sup>12</sup> 여러 자리의 코드는 일시 정지에 이어 순서대로 표시됩니다.

### 9.3.1 전기 노이즈의 근원 확인

라이트 스크린 센서를 대지 접지에 잘 연결하는 것이 중요합니다. 그렇지 않으면, 시스템이 안테나와 같은 역할을 하여 무작위로 트립 및 록아웃이 발생할 수 있습니다.

모든 EZ-SCREEN LS 배선은 저전압입니다. 이 전선을 전력선, 모터/서보 전선 또는 기타 고전압 배선과 함께 배선하면 EZ-SCREEN LS 시스템에 노이즈가 유입될 수 있습니다. EZ-SCREEN LS 전선을 고전압 전선과 격리하는 것이 좋은 배선 방법입니다(규정에 따른 요건일 수도 있음).

1. Banner 모델 BT-1 빔 추적기 정렬 보조 장치([액세서리 \(75페이지\)](#) 참조)를 사용하여 전기 과도 스파이크 및 서지를 탐지하십시오.
2. BT-1의 렌즈를 전기 테이프로 덮어 수신기 렌즈에 광선이 들어가지 않도록 하십시오.
3. BT-1의 RCV 버튼을 누르고 EZ-SCREEN LS 또는 근처의 다른 전선으로 이동하는 전선 위에 빔 추적기를 놓으십시오.
4. 부하 전반에 과도 전압 차단기를 설치하여 노이즈를 줄이십시오.

### 9.3.2 광학 노이즈의 근원 확인

1. 송신기를 끄거나 송신기를 완전히 차단하십시오.
2. Banner BT-1 빔 추적기([액세서리 \(75페이지\)](#) 참조)를 사용하여 수신기에서 빛을 확인하십시오.
3. BT-1에 있는 RCV 버튼을 누르고 수신기의 감지 범위 내 전체 길이에 걸쳐 이동하십시오. BT-1의 표시등이 켜지면, 다른 소스(다른 안전 라이트 스크린, 그리드 또는 포인트 또는 표준 광전 센서)에서 방출된 빛이 없는지 확인하십시오.



## 10 유지보수

### 10.1 청소

EZ-SCREEN LS 구성부품은 노란색 도장으로 마감된 알루미늄으로 구성되어 있으며 IP67 등급입니다. 렌즈 커버는 아크릴 재질입니다. 구성부품은 순한 세제 또는 창문 세척제와 부드러운 천을 사용하여 청소하는 것이 가장 좋습니다. 알코올이 함유된 세척제는 아크릴 재질 렌즈 커버를 손상시킬 수 있으므로 피하십시오.

### 10.2 보증 서비스

이 장치의 문제를 해결하려면 Banner Engineering에 문의하십시오. 이 Banner 장치에는 현장에서 교체할 수 있는 부품 또는 구성품이 없으므로 수리를 시도하지 마십시오. Banner 애플리케이션 엔지니어가 장치, 장치 부품 또는 장치 구성품에 결함이 있는 것으로 판정하면, Banner의 RMA(제품 반송 승인)절차에 대해 안내해 드립니다.



**중요:** 제품을 반송하도록 안내 받으셨다면 잘 포장하십시오. 반송 도중에 발생한 손상은 보증 서비스가 적용되지 않습니다.

### 10.3 제조일자

생산되는 모든 EZ-SCREEN LS에는 제조 연도 및 주차와 제조 위치를 밝히는 코드가 표시됩니다. 코드 형식(미국 표준 형식)은 YYWWL입니다.

- YY = 제조 연도, 2자리
- WW = 제조 주차, 2자리
- L = Banner 전용 코드, 1자리

예: 1809H = 2018년, 9주차.

### 10.4 폐기

더 이상 사용하지 않는 장치는 해당 국가 및 지역 규정에 따라 폐기해야 합니다.

# 11 캐스케이드 가능 EZ-SCREEN LS

## 11.1 캐스케이드 구성의 개요

EZ-SCREEN LS 송신기 및 수신기는 캐스케이드 구성 가능한 모델로 공급됩니다. 해당 모델은 독립형 라이트 스크린으로 사용하거나, 한 시스템에 최대 4개의 쌍으로 캐스케이드 구성할 수 있습니다. 캐스케이드 센서 쌍은 송신기와 수신기가 일치하는 한 다양한 길이와 빔 개수 또는 분해능(14 mm, 23 mm, 40 mm)으로 구성할 수 있습니다.



**주의:** EZ-SCREEN SLL..(표준) 또는 SLLC..(캐스케이드 지원) 모델을 종단 센서 쌍으로 사용할 수 있습니다. 다른 EZ-SCREEN 구성부품은 캐스케이드 입력과 연동할 수 없습니다.

캐스케이드 지원 모델의 제어 신뢰성, 설치 및 정렬, 보호 대상 장비에 대한 전기적 인터페이스, 초기 체크아웃, 주기적 체크아웃, 문제 해결, 유지보수 기능은 표준 모델과 기능적으로 동일합니다.

더블 엔드 분리형 디스크넥트 DELS-11..E 코드셋을 사용하여 캐스케이드 상호 연결을 하십시오. 옵션 EZ-LIGHT 표시등(통합형 또는 원격 배치)을 연결하고, 비상 정지 버튼 또는 인터록 스위치(고정 접점)를 연동하고, 종단 수신기 또는 개별 캐스케이드 수신기에 원격 고정 블랭킹을 구성하십시오(코드셋(75페이지) 참조). 캐스케이드 내의 모든 수신기가 동일한 OSSD 출력 세트, 즉 마스터 수신기의 OSSD를 활성화합니다.



**주의:** 캐스케이드 시스템에서는 모든 수신기가 서로 연결되며, 모든 송신기도 서로 연결됩니다. 캐스케이드 센서는 자동으로 구성됩니다.



### 경고: 스캔 코드

여러 시스템이 서로 밀접하게 장착되거나 보조 송신기가 시야( $\pm 5^\circ$  이내)에 있고 인접한 수신기 범위 내에 있을 경우, 서로 다른 스캔 코드로 인접 시스템을 구성해야 합니다(스캔 코드 1에 하나의 시스템 세트, 스캔 코드 2에 다른 시스템 세트 적용). 그렇지 않으면 수신기가 잘못된 송신기의 신호와 동기화되어 라이트 스크린의 안전 기능이 저하될 수 있습니다. 해당 상황은 트립 테스트를 수행하여 발견할 수 있습니다. 이러한 지침을 따르지 않으면 중상을 입거나 사망에 이를 수 있습니다.

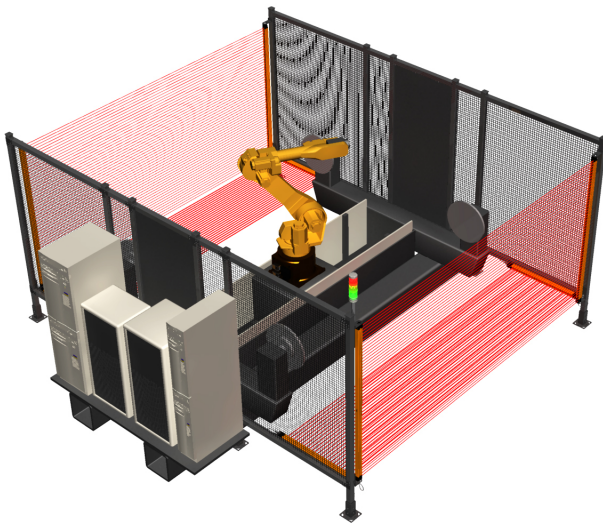


그림 42: 로봇 셀을 보호하는 라이트 스크린



그림 43: U자형 셀을 보호하는 캐스케이드 라이트 스크린

### 11.1.1 시스템 구성부품 및 사양

복수 라이트 스크린 캐스케이드 구성의 EZ-SCREEN LS 시스템에는 호환 송신기/수신기 쌍(최대 4개), 캐스케이드의 마지막 수신기용 터미네이터 플러그(각 캐스케이드 수신기에 설치된 상태로 출고), 장비 연동하고 시스템에 전원을 공급하는 RD 케이블 또는 피그테일 케이블 2개, 캐스케이드 내의 송신기와 수신기를 상호 연결하는 더블 엔드(센서 인터페이스) 케이블 쌍이 포함됩니다(각 송신기의 캐스케이드 쪽에는 "더미" 플러그가 설치되어 있습니다. 이는 작동에 필요하지 않지만, 송신기의 IP67 정격 유지를 위해 설치됩니다). 추가 코드셋을 사용하여 콕 디스크넥트(QD) 연결을 구현할 수 있습니다(코드셋(75페이지) 참조).

원격 학습 고정 블랭킹용 EZA-RBK-1 키 스위치, 비상 정지와 연동되는 RDLS-8..D 코드셋 또는 기타 고정 접점이 배치되어 있지 않는 한, 독립형 시스템의 수신기와 복수 쌍 캐스케이드의 마지막 수신기에 터미네이터 플러그(EZLSA-RTP-1 모델)를 사용해야 합니다( [캐스케이드 시스템의 비상 정지 버튼](#) (70페이지), [캐스케이드 시스템의 인터록 스위치](#) (71페이지) 또는 원격 배치된 EZ-LIGHT나 표시등이 있는 EZLSA-K30LGR EZ-LIGHT 또는DELSEF-xxE 코드셋 참조).



**주의:** 장비 인터페이스 케이블은 상태 표시등 근처에 있는 센서 쪽에 연결해야 합니다.

사용할 수 있는 싱글 엔드, 더블 엔드, 스플리터 코드셋이 [코드셋](#) (75페이지)에 열거되어 있습니다. 장비 인터페이스/전원 케이블과 센서 상호 연결 케이블 모두 케이블 길이는 제한적입니다. 자세한 내용은 [상호 연결 케이블 길이 결정](#) (67페이지)를 참조하십시오.

### 11.1.2 수신기 디스플레이

작동 모드에서는 7세그먼트 디스플레이에 다음이 표시됩니다. 깜박이는 표시등이 있다면 [수신기 오류 코드](#) (61페이지)를 참조하십시오.

상태	디스플레이
해제	
트립 출력 작업	
차단됨	차단된 빔 수(순차)
CSSI 입력이 꺼지거나 열림, 예를 들어, “업스트림” 수신기가 차단되었거나 록아웃 상태	계속 켜짐(깜박이지 않음)

## 11.2 상호 연결 케이블 길이 결정

다음은 예제 캐스케이드 시스템의 각 측면에 구성 가능한 코드셋 길이 조합의 표입니다. DELS-11...E 모델 코드셋이 계산에 사용됩니다. 다른 길이와 조합도 가능하며, 자세한 내용은 [Banner Engineering](#)에 문의하십시오.



그림 44: 캐스케이드 코드셋 연결

머신 인터페이스 코드셋이 길어질수록, 첫 번째(마스터) 센서 쌍에서 사용 가능한 전압이 감소되며, 그에 따라 마지막 캐스케이드 센서의 공급 전압 요건을 유지하려면 상호 연결 코드셋도 짧아지게 됩니다.



**주의:** 시스템이 올바르게 작동하려면 머신 인터페이스 케이블(예: RDLS-8xxD, DELSE-8xxD)을 표시등과 일련 번호 레이블에 가까운 센서 끝쪽에 연결해야 합니다.

표 18: 총 부하 전류(OSSD) 대비 머신 인터페이스 케이블의 최대 길이

머신 인터페이스 코드셋의 최대 길이					
캐스케이드에 포함된 EZ-SCREEN LS 수신기	총 부하 전류(OSSD 1 + OSSD 2)				
	0.1 A	0.25 A	0.5 A	0.75 A	1.0 A
1	95.7 m (314 ft)	78 m (256 ft)	54.9 m (180 ft)	42.1 m (138 ft)	34.1 m (112 ft)
2 <sup>13</sup>	45.7 m (150 ft)	38.1 m (125 ft)	28.9 m (98 ft)	24.7 m (81 ft)	20.7 m (68 ft)
3 <sup>14</sup>	25.3 m (83 ft)	22.3 m (73 ft)	18.6 m (61 ft)	15.8 m (52 ft)	13.7 m (45 ft)
4 <sup>15</sup>	20.1 m (66 ft)	18.3 m (60 ft)	15.5 m (51 ft)	13.7 m (45 ft)	12.2 m (40 ft)

<sup>13</sup> 15.2 m L2 캐스케이드 케이블을 사용하는 것으로 가정.

<sup>14</sup> 8 m L2 및 L3 캐스케이드 케이블을 사용하는 것으로 가정.

<sup>15</sup> L2 및 L4는 0.3 m, L3는 15.2 m로 가정.



**주의:** 송신기와 수신기의 전력(전류) 요구량이 감안되었습니다. 위 값은 부하 전류로 인해 추가 전류를 인가해야 한다는 것을 나타냅니다.



**주의:** 최대 코드셋 길이는 전원 공급장치가 +20 V dc로 작동할 때 EZ-SCREEN LS에 적절한 전력을 제공할 수 있도록 설계된 것입니다. 이전 표에 나온 값은 최악의 경우를 고려한 것입니다. 궁금한 사항이 있다면 Banner Engineering에 문의하십시오.



**주의:** CSB 스플리터 코드셋을 사용하지 않는다면, 송신기 머신 인터페이스 코드셋의 길이를 위 표에 있는 수신기의 해당 코드셋보다 2배 더 길게 사용할 수 있습니다. CSB 스플리터 코드셋을 사용한다면, 최대 위 표에 열거된 것과 같은 길이의 DEE2R 더블 엔드 코드셋을 통해 CSB 스플리터의 한쪽 분기를 수신기에, 다른 쪽 분기를 송신기에 연결하십시오.

표준 DELS-11..E 상호 연결 코드셋에서는 다음 상황을 제외하고, 모든 캐스케이드 장비(2, 3 또는 4쌍)에 최대 15.3 m(50.2 ft) DELS-1150E 코드셋을 사용하여 센서 쌍(L2, L3, L4)을 연결할 수 있습니다(아래 표 참조).

구성 가능한 조합 수가 많으므로, 네 가지 캐스케이드 라이트 스크린 코드셋 옵션 표에 L2 = L4인 경우만 포함되어 있습니다. 일반적인 설치 형태는 예를 들어 파워 프레스의 전면 및 후면과 같이 장비의 두 영역을 보호하는 것이고, EZ-SCREEN LS 쌍 4개를 사용하여 L자형 감지 영역을 구성하게 됩니다.

표 19: DELS-11..E 캐스케이드 상호 연결 코드셋의 최대 길이

	머신 인터페이스 코드셋 길이 L1	총 부하 전류(OSSD1 + OSSD2)									
		0.1 A		0.25 A		0.5 A		0.75 A		1.0 A	
		L2	L3	L2	L3	L2	L3	L2	L3	L2	L3
3쌍	15.3 m (50.2 ft)	15.3 m (50.2 ft)	15.3 m (50.2 ft)	15.3 m (50.2 ft)	8 m (26.2 ft)	15.3 m (50.2 ft)	8 m (26.2 ft)	8 m (26.2 ft)	8 m (26.2 ft)	해당 없음	해당 없음
		15.3 m (50.2 ft)	15.3 m (50.2 ft)	8 m (26.2 ft)	15.3 m (50.2 ft)	8 m (26.2 ft)	15.3 m (50.2 ft)	8 m (26.2 ft)	15.3 m (50.2 ft)	해당 없음	해당 없음
		L2/L4	L3	L2/L4	L3	L2/L4	L3	L2/L4	L3	L2/L4	L3
4쌍	15.3 m (50.2 ft)	0.3 m (1 ft)	8 m (26.2 ft)	0.3 m (1 ft)	8 m (26.2 ft)	0.3 m (1 ft)	8 m (26.2 ft)	해당 없음	해당 없음	해당 없음	해당 없음

**캐스케이드 라이트 스크린 2대용 코드셋의 예**

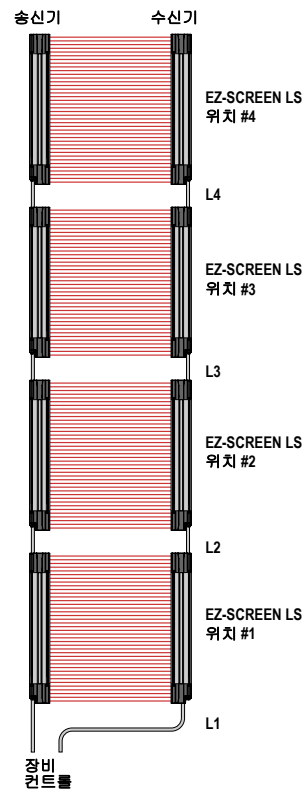
- 머신 인터페이스 코드셋(L1): 15.3 m(50.2 ft) QDE-850D 코드셋
- 센서 상호 연결 코드셋(L2): 15.3 m(50.2 ft) DELS-1150E 코드셋 또는 더 짧은 모델

**0.5 A OSSD 부하 전류 기준 캐스케이드 라이트 스크린 3대용 코드셋의 예**

- 머신 인터페이스 코드셋(L1): 15.3 m(50.2 ft) QDE-850D 코드셋
- 센서 상호 연결 코드셋(L2): 15.3 m(50.2 ft) DELS-1150E 코드셋 또는 더 짧은 모델
- 센서 상호 연결 코드셋(L3): 8 m(26.2 ft) DELS-1125E 코드셋 또는 더 짧은 모델

**0.5 A OSSD 부하 전류 기준 캐스케이드 라이트 스크린 4대용 코드셋의 예**

- 머신 인터페이스 코드셋(L1): 15.3 m(50.2 ft) QDE-850D 코드셋
- 센서 상호 연결 코드셋(L2): 0.3 m(1 ft) DELS-111E 코드셋
- 센서 상호 연결 코드셋(L3): 8 m(26.2 ft) DELS-1125E 코드셋 또는 더 짧은 모델
- 센서 상호 연결 코드셋(L4): 0.3 m(1 ft) DELS-111E 코드셋



## 11.3 캐스케이드 라이트 스크린의 응답 시간

응답 시간은 라이트 스크린의 안전 거리(최소 거리)를 결정하는 데 중요한 요소입니다. 캐스케이드 EZ-SCREEN LS 시스템에서 응답 시간은 라이트 스크린 수, 라이트 스크린 내의 빔 수와 캐스케이드 내의 위치에 따라 결정됩니다. 이는 다음과 같은 두 가지 방법으로 손쉽게 계산할 수 있습니다.

- 전체 캐스케이드의 최장 시간 기준으로(캐스케이드 내의 모든 라이트 스크린이 같은 안전 거리일 경우)
- 캐스케이드 내 각 라이트 스크린에 대해 개별적으로(안전 거리는 캐스케이드 내 각 라이트 스크린에 대해 계산됨)



### 경고: 부적절한 설치

설치 지침과 절차를 따르지 않으면 Banner 장치가 비효율적으로 작동하거나 아예 작동하지 않아 심각한 부상 또는 사망을 초래하는 위험한 상황이 발생할 수 있습니다.

### 11.3.1 시스템 응답 시간 결정

안전 거리를 최적화할 필요가 없다면(최소한), 단순히 응답 시간  $Tr_{(max)}$ 이 가장 긴 수신기(빔 수가 가장 많음)의 응답 시간에 6 ms를 더하고 그 숫자를 캐스케이드 시스템 응답 시간 합계로 사용하면 됩니다.

$$Ds = K(Ts + Tr) + Dpf$$

여기서,

$$Tr = Tr_{(max)} + 6 \text{ ms}$$

6 ms의 가산자는 손 속도 상수 K로 1600 mm/s를 사용할 때 안전 거리(Ds)를 총 10 mm(0.4 in) 늘립니다([안전 거리\(최소 거리\) 계산](#) (25페이지) 참조).

### 11.3.2 개별 응답 시간 및 안전(최소) 거리

각 송신기/수신기 쌍의 개별 안전 거리를 계산할 때, 캐스케이드 내 쌍의 위치가 응답 시간에 영향을 주며, 이는 다시 안전 거리([안전 거리\(최소 거리\) 계산](#) (25페이지)의 안전 거리 공식 참조)에 영향을 줍니다. 개별 방식을 사용하면 캐스케이드 내의 각 라이트 스크린에 최적화된 안전 거리를 얻을 수 있으며, 각 센서 쌍이 위험물로부터 적절한 거리에 배치되도록 할 수 있습니다.

응답 시간은 라이트 스크린이 장비 컨트롤에서 얼마나 떨어져 있는지에 따라 결정됩니다. 캐스케이드 내의 각 라이트 스크린 위치는 장비 컨트롤과 연결된 캐스케이드 내 첫 번째 라이트 스크린에서 시작하여 라이트 스크린의 응답 시간이 2 ms 단위로 증가합니다. 캐스케이드 시스템 내 각 송신기/수신기 쌍의 개별 위치에 해당하는 응답 시간( $Tr$ )을 계산하려면 다음 공식을 사용하십시오.

$$\text{Position \#1: } Tr_{(cascade1)} = Tr$$

$$\text{Position \#2: } Tr_{(cascade2)} = Tr + 2 \text{ ms}$$

$$\text{Position \#3: } Tr_{(cascade3)} = Tr + 4 \text{ ms}$$

$$\text{Position \#4: } Tr_{(cascade4)} = Tr + 6 \text{ ms}$$

### 11.3.3 CSSI 응답 시간

접점(예: 비상 정지 버튼)을 CSSI 캐스케이드 수신기 입력에 연결한 경우, CSSI 응답 시간은 기본 40 ms에 추가 라이트 스크린(슬레이브 쌍)마다 2 ms를 더한 값입니다.

다음은 센서 쌍 네 개의 캐스케이드 시스템이며, 각각의 센서 쌍에 대해 개별 응답 시간이 계산됩니다. 길이/분해능이 다른 라이트 스크린은 응답 시간이 달라집니다.

분해능이 23 mm인 560 mm의 EZ-SCREEN LS 송신기/수신기 쌍은 각각 11.6 ms의 응답 시간으로 시작합니다. #1 위치(장비 컨트롤에 직접 연결됨)에 있는 쌍은 11.6 ms의 응답 시간을 유지합니다. 캐스케이드 회로에 있는 두 번째 쌍의 응답 시간은 2 ms가 증가하여 13.6 ms가 되며, 세 번째 쌍은 4 ms가 늘어 15.6 ms, 네 번째 쌍은 6 ms가 늘어 17.6 ms가 됩니다.

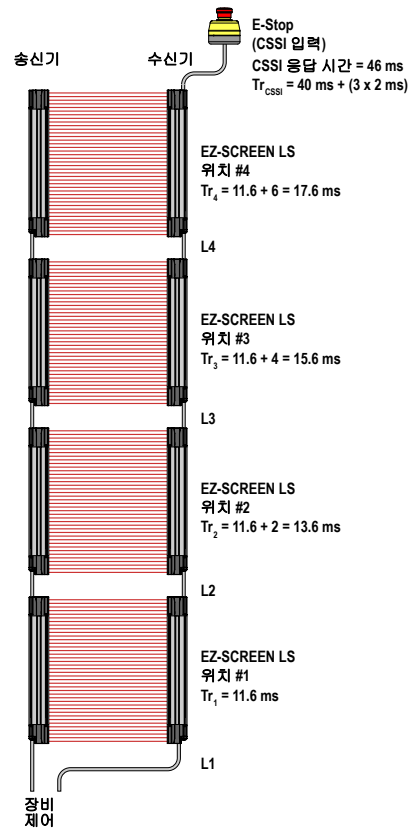


그림 45: 개별 응답 시간 계산 예

## 11.4 캐스케이드 시스템의 비상 정지 버튼

캐스케이드 지원 EZ-SCREEN LS 수신기를 하나 이상의 비상 정지 버튼에 연결할 수 있습니다. 버튼을 캐스케이드 내 마지막 수신기의 터미네이터 플러그 자리에 연결해야 합니다. 연결된 비상 정지 버튼은 캐스케이드 내 모든 수신기의 OSSD 출력력을 활성화/비활성화하게 됩니다.

직렬 연결에서 허용되는 비상 정지 버튼의 수는 채널당 총 저항으로 제한됩니다. 총 저항은 채널 내 모든 접촉 저항 값의 합에 채널 내 총 전선 저항을 더한 값입니다. 채널당 최대 총 저항은 100 Ω입니다.

CSSI 입력은 이중화 채널이 같은 상태(열리거나 닫힘 중 하나)여야 하는 2채널(4와이어) 입력입니다. CSSI 입력은 필요에 따라 고정/릴레이 접점에 연결할 수 있습니다. 열거나 닫을 때 두 접점 사이의 동시성은 3초입니다. 동시성이 충족되지 않

으면, 마지막 수신기의 디스플레이가 깜박입니다. 동시성이 충족되지 않을 때, 결함 상태를 해소하려면, 두 입력을 닫고(예: 가드 닫음), 3초 동안 기다린 다음, 3초 이내에 두 채널을 열고, 두 접점을 다시 닫을 수 있습니다.



#### 경고: 비상 정지 기능

비상 정지 장치를 음소거하거나 우회하지 마십시오. ANSI B11.19, ANSI NFPA79 및 IEC/EN 60204-1에서는 비상 정지 기능을 항상 활성 상태로 유지하도록 요구합니다.

### 11.4.1 비상 정지 스위치 요건(포지티브 오프닝)

그림 46(71페이지)에 나온 것처럼, 비상 정지 스위치는 장전 위치일 때 닫혀 있는 두 접점 쌍으로 구성되어야 합니다. 활성화되면 비상 정지 스위치의 접점이 열린 후, 고의적인 동작(예: 비틀기, 당기기 또는 잠금 해제)이 있을 때에만 접점이 닫히는 위치로 돌아가야 합니다. 또한, 스위치가 IEC947-5-1에 명시된 포지티브 오프닝 형식이어야 합니다. 해당 버튼(또는 스위치)에 가해지는 기계적 힘은 접점으로 직접 전달되어 열리도록 만듭니다. 따라서, 스위치를 작동할 때마다 스위치 접점이 확실하게 열리게 됩니다. ANSI/NFPA 79에 다음과 같은 추가 요건이 지정되어 있습니다.

- 비상 정지 푸시 버튼은 각 작업자 컨트롤 스테이션과 비상 정지가 필요한 다른 작업 스테이션에 배치되어야 합니다
- 정지 및 비상 정지 푸시 버튼은 배치된 모든 제어 스테이션과 작업 스테이션에서 끊임없이 작동 가능해야 합니다
- 비상 정지 장치의 액추에이터는 빨간색이어야 합니다. 장치 액추에이터 바로 주변의 배경색은 노란색이어야 합니다. 푸시 버튼 작동식 장치의 액추에이터는 손바닥 또는 벅머리 형태여야 합니다

- 비상 정지 액추에이터는 자체 래치 형식이어야 합니다



**주의:** 일부 적용 분야에는 추가 요건이 있을 수 있습니다. 사용자는 모든 관련 규정을 준수해야 합니다.



**경고: 복수의 비상 정지 스위치**

같은 EZ-SCREEN LS 수신기에 둘 이상의 비상 정지 스위치를 연결할 경우, 비상 정지 스위치의 접점을 서로 직렬로 연결해야 합니다. 그 다음 이 직렬 조합을 각각의 EZ-SCREEN LS 수신기 입력에 배선해야 합니다.

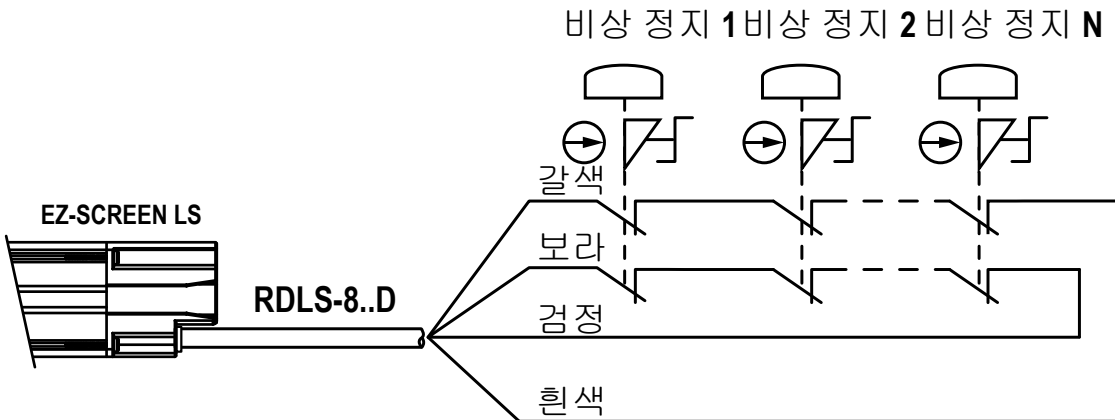
복수의 비상 정지 스위치 접점을 EZ-SCREEN LS 입력에 연결하지 마십시오. 그럴 경우 EZ-SCREEN LS 라이트 커튼의 스위치 접점 모니터링 기능이 무력화되며, 심각한 부상 또는 사망으로 이어질 수 있는 안전하지 못한 상황이 야기됩니다.

더불어, 비상 정지 스위치를 둘 이상 사용할 때는, 각 스위치를 개별적으로 작동(가동)한 다음 재장전하고 장비의 안전 관련 제어 시스템을 재설정해야 합니다. 그래야만, 모니터링 회로에서 각 스위치와 배선을 점검하여 결함을 감지할 수 있습니다. 이와 같은 방법으로 각 스위치를 개별적으로 테스트하지 않으면, 감지되지 않는 결함이 발생하여 심각한 부상 또는 사망으로 이어질 수 있는 안전하지 못한 상황이 야기될 수 있습니다.



**경고: 재설정 루틴 필요**

미국 및 국제 표준에 따라 정지 상태의 원인(예: 비상 정지 버튼 작동, 인터록 가드 닫기 등)을 해소한 후에는 재설정 루틴을 수행해야 합니다. 정상 시작 명령/장치를 작동하지 않고 장비를 재시동하면 심각한 부상 또는 사망을 초래하는 위험한 상황이 발생할 수 있습니다.



RDLS-8..D 핀 배열	
갈색	Ch1a
주황/검정	n.c.
주황	n.c.
흰색	Ch1b
검정	Ch2b
파랑	n.c.
녹색/노랑	n.c.
보라	Ch2a

사용하지 않는 전선으로 인해 접지 또는 다른 에너지 원에 단락이 발생하지 않도록 예방 조치를 하십시오(예: 와이어 너트를 사용한 단말 처리).

그림 46: 캐스케이드의 마지막 수신기에 비상 정지 버튼 연결

## 11.5 캐스케이드 시스템의 인터록 스위치

캐스케이드 입력을 인터록 안전 게이트 또는 가드 모니터링에 사용할 수 있습니다. 인터록 가드의 응용 분야에 따라 제어 신뢰성 또는 안전 카테고리(ISO 13849-1 기준) 수준에 대한 요구 조건이 크게 다를 수 있습니다. Banner Engineering은 모든 응용 분야에서 최고 수준의 안전성을 권장하지만, 사용자는 각 안전 시스템을 안전하게 설치, 운영, 유지보수하고, 모든 관련 법규와 규정을 준수할 책임이 있습니다. 다음 응용 분야 중에서 그림 47(73페이지)은 OSHA/ANSI 제어 신뢰성과 ISO 13849-1 안전 카테고리 4의 요구 조건을 만족하거나 초과합니다.

CSSI 입력은 이중화 채널이 같은 상태(열리거나 닫힘 중 하나)여야 하는 2채널(4와이어) 입력입니다. CSSI 입력은 필요에 따라 고정/릴레이 접점에 연결할 수 있습니다. 열거나 닫을 때 두 접점 사이의 동시성은 3초입니다. 동시성이 충족되지 않

으면, 마지막 수신기의 디스플레이가 깜박입니다. 동시성이 충족되지 않을 때, 결함 상태를 해소하려면, 두 입력을 닫고 (예: 가드 닫음), 3초 동안 기다린 다음, 3초 이내에 두 채널을 열고, 두 접점을 다시 닫을 수 있습니다.



#### 경고: 안전 거리 및 안전 입구

위험한 상황이 끝나기 전에 열린 가드를 통해 또는 가드의 위, 아래 또는 주변이나 열린 가드를 통해 사람이 위험 지점에 접근할 수 없어야 합니다. 보호 장치의 안전 거리 및 안전 입구 크기 결정에 대한 정보는 ANSI B11.19 또는 ISO 14119, ISO 14120 및 ISO 13857을 참조하십시오.

## 11.5.1 인터록 가드 요구 사항

다음은 안전장치의 일환으로 인터록 게이트 및 가드를 설치할 때 적용되는 일반적인 요구 사항과 고려 사항입니다. 관련 규정을 참조하여 모든 필수 요건을 반드시 준수해야 합니다.

인터록 가드로 보호되는 위험물이 가드가 닫히기 전에 작동하지 않도록 해야 합니다. 위험물이 존재할 때 가드가 열려 있다면 보호 대상 장비에 정지 명령을 내려야 합니다. 가드를 닫는 행위 자체가 위험한 동작을 야기하지 않아야 하며, 동작을 개시하는 데 별도의 절차가 필요합니다. 안전 스위치를 기계적 정지 또는 이송 끝(end-of-travel) 정지 수단으로 사용하지 않아야 합니다.

가드는 위험 구역에서 적절한 거리에 배치해야 하며(위험물에 접근하기에 충분할 정도로 가드가 열리기 전에 위험물이 정지할 시간 여유가 있도록), 보호 영역 안으로 열리는 것이 아니라 횡방향이나 위험물에서 멀어지는 방향으로 열려야 합니다. 응용 분야에 따라, 인터록 게이트 또는 도어가 스스로 닫힐 수 없고 인터록 회로를 가동하도록 해야 합니다. 더불어, 사람이 가드 위, 아래, 주위로 또는 통과하여 위험물에 접근하지 못하도록 설치해야 합니다. 가드의 개방부를 통해 위험물에 접근할 수 없어야 합니다(ANSI B11.19 또는 해당 표준 참조). 가드는 충분히 견고해야 하며 사람을 보호하고 장비에 의해 위험물이 배출되거나, 떨어지거나, 방출되더라도 보호 영역 내에 억제할 수 있도록 설계되어야 합니다.

캐스케이드 시스템에 사용되는 안전 스위치와 액추에이터는 손쉽게 무력화할 수 없도록 설계하고 설치해야 합니다. 또한, 물리적 위치를 움직일 수 없도록, 분리하는 데 공구가 필요한 신뢰성 높은 패스너를 사용하여 견고하게 장착해야 합니다. 하우징에 있는 마운팅 슬롯은 초기 조정 용도에 한정되며, 최종 마운팅 구멍을 영구적 위치로 사용해야 합니다.

## 11.5.2 포지티브 오프닝 인터록 안전 스위치

ISO 13849-1 카테고리 4를 달성하려면 각 가드마다 개별 장착된 안전 인터록 스위치 2개를 사용하는 것이 권장되며, 몇 가지 요건을 충족해야 합니다. 각 스위치는 캐스케이드 입력과 연동할 수 있는 전기적으로 격리된 상시 폐쇄(N.C.) 접점을 최소 하나 이상 제공해야 합니다(그림 47(73페이지)).

접점은 안전 등급의 상시 폐쇄 접점이 하나 이상 있는 포지티브 오프닝 방식이어야 합니다. 포지티브 오프닝 동작은 스위치 액추에이터가 해제되거나 원점 위치에서 이동했을 때 스프링을 사용하지 않고도 스위치가 강제로 열리도록 만듭니다. 더불어, 액추에이터를 원점 위치에서 이동/해제하고 가드가 열릴 때 상시 폐쇄 접점을 열려면, 스위치를 포지티브 상태로 장착해야 합니다.

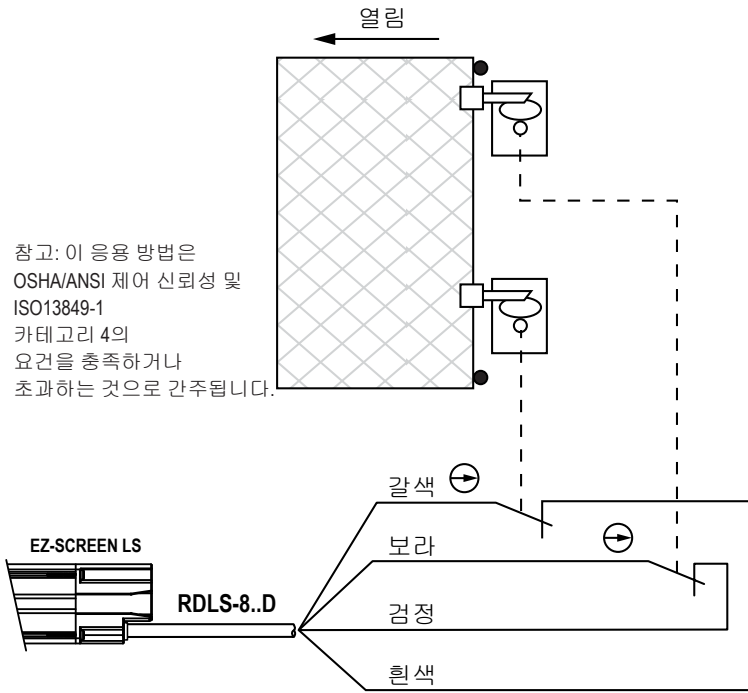
부적절한 재설정 또는 안전 정지 신호 상실 가능성으로 인해, 직렬 연결된 포지티브 오프닝 인터록 스위치 회로는 ISO 13849-1 카테고리 4를 만족하지 못하며, 제어 신뢰성 요건도 만족하지 못할 수 있습니다. 안전 정지 신호 상실 또는 부적절한 재설정이 심각한 부상 또는 사망 사고로 이어질 수 있는 설치 환경에서는 이러한 유형의 복수 연결을 사용하지 않아야 합니다.



#### 경고: 안전 스위치의 직렬 연결

안전 인터록 스위치를 직렬로 연결하여 여러 가드를 모니터링하면 장애가 가려지거나 전혀 감지되지 않을 수 있습니다. 그러한 구성을 사용할 때는 정기적으로 점검을 수행하여 정상 작동 여부를 확인해야 합니다. 모든 장애를 즉시 교정하지 않으면(예: 고장 스위치의 즉시 교체) 안전 정지 신호가 상실되거나 부적절한 재설정으로 인해 심각한 부상 또는 사망을 초래할 수 있습니다.





참고: 이 응용 방법은 OSHA/ANSI 제어 신뢰성 및 ISO13849-1 카테고리 4의 요건을 충족하거나 초과하는 것으로 간주됩니다.

RDLS-8..D 핀 배열	
갈색	Ch1a
주황/검정	n.c.
주황	n.c.
흰색	Ch1b
검정	Ch2b
파랑	n.c.
녹색/노랑	n.c.
보라	Ch2a

사용하지 않는 전선으로 인해 접지 또는 다른 에너지 원에 단락이 발생하지 않도록 예방 조치를 하십시오(예: 와이어 너트를 사용한 단말 처리).

그림 47: 두 포지티브 오픈링 안전 스위치 모니터링

## 11.6 원격 학습 고정 블랭킹(배선)

전체 지침은 [키 스위치 위치 프로그래밍 \(43페이지\)](#)를 참조하십시오.

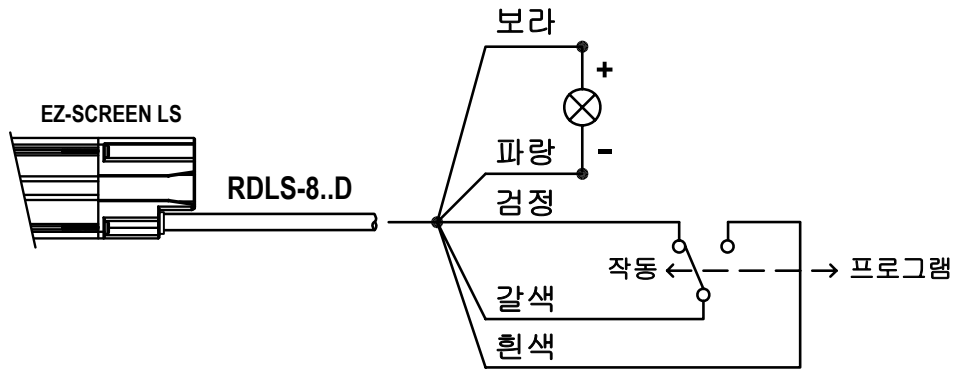
키 작동식 스위치의 경우, 키를 스위치에서 분리할 수 있으므로 일정 수준의 관리자 통제권을 제공합니다. 프로그래밍 키 스위치는 다음과 같은 곳에 배치해야 합니다.

- 보호 대상 영역 밖에 있어야 함,
- 스위치 조작자가 전체 정의 영역을 막히는 곳 없이 모두 볼 수 있는 장소에 배치해야 함,
- 무단 또는 부주의한 조작을 방지해야 함.

**DELSEF-81D 배선.** RD 대 M12 QD 더블 엔드 300 mm(1') 코드셋과 EZA-RBK-1 원격 블랭킹 키 스위치의 조합, 위치를 연장하는 DEE2R-8..D 더블 엔드 코드셋.



**RDLS-8..D 배선.** RD 대 플라잉 리드 코드셋을 사용하여 SPDT(C 형식) 스위치와 별도 표시 장치에 직접 배선할 수 있습니다. 사용하지 않는 와이어가 접지나 다른 에너지 원에 단락을 일으키지 않도록 주의하십시오(예: 와이어 너트를 사용한 단말 처리).



# 12 액세서리

## 12.1 코드셋

머신 인터페이스 코드셋은 첫 번째 송신기/수신기 쌍에 전원을 공급하는 데 사용됩니다. 센서 상호 연결 케이블은 캐스케이드에서 후속 송신기와 수신기에 전원을 공급하는 데 사용됩니다. 코드셋은 일반적으로 노란색 PVC 케이블과 검정색 몰딩으로 구성됩니다.

센서 하우징에 직접 연결하려면 분리형 디스커넥트(RD)가 필요합니다. QD 커넥터는 케이블 대 케이블 상호 연결 또는 다른 장치 연결에 사용됩니다.

**싱글 엔드(머신 인터페이스 연결용):**

**RDL5-8..D RD** 대 플라잉 리드 코드셋은 300 mm 피그테일 M12 QD가 없는 센서에 사용됩니다

**QDE-8..D QD** 대 플라잉 리드 코드셋은 8핀 300 mm 피그테일 M12 QD가 있는 센서(P8으로 끝나는 모델)에 사용됩니다

**QDE-5..D QD** 대 플라잉 리드 코드셋은 5핀 300 mm 피그테일 M12 QD가 있는 센서(P5으로 끝나는 모델)에 사용됩니다

**더블 엔드**

**DELS-11..E RD** 대 RD 코드셋은 캐스케이드 시스템에서 센서 상호 연결에 사용됩니다

**DEE2R-8..D M12 QD** 대 M12 QD(암-수) 코드셋은 코드셋의 길이를 연장하고 8핀 M12 QD가 있는 다른 장치에 직접 연결하는 데 사용됩니다

**DEE2R-5..D M12 QD** 대 M12 QD(암-수) 코드셋은 코드셋의 길이를 연장하고 5핀 M12 QD가 있는 다른 장치에 직접 연결하는 데 사용됩니다

**MQDEC-4..SS M12 QD** 대 M12 QD(암-수) 코드셋은 5핀 QD의 5번 핀에 접지가 없는 장치에 연결하는 데 사용됩니다 (이 경우, 마운팅 브래킷을 통해 접지를 제공해야 합니다)

**DELSE-81D RD** 대 M12 QD(수) 코드셋은 8핀 300 mm 피그테일 M12 QD를 만들거나 교체하는 데 사용됩니다

**DELSE-51D RD** 대 M12 QD(수) 코드셋은 5핀 300 mm 피그테일 M12 QD를 만들거나 교체하는 데 사용됩니다

**DELSEF-81D RD** 대 M12 QD(암) 코드셋은 원격 학습 고정 블랭킹 프로그래밍에 사용됩니다

**DELSEF-4..D RD** 대 M12 QD(암) 코드셋은 2색 EZ-LIGHT 또는 기타 표시등을 연결하는 데 사용됩니다

**스플리터 코드셋**

**CSB-M128..M1281** 코드셋은 8핀 수신기와 8핀 송신기 사이를 손쉽게 연결할 수 있으며 옵션 교환형("교체형") 연결용 싱글 트렁크 케이블을 제공합니다

**CSB-M125..M1251** 코드셋은 5핀 수신기와 5핀 송신기 사이를 손쉽게 연결할 수 있으며 옵션 교환형("교체형") 연결용 싱글 트렁크 케이블을 제공합니다



**주의:** 최대 코드셋 길이는 [코드셋 배선](#) (39페이지)을 참조하십시오.

### EZ-SCREEN LS 연결 예

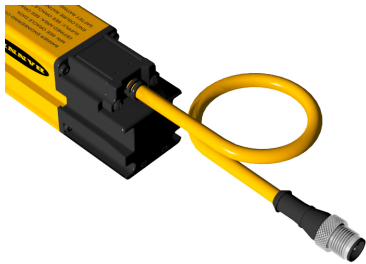


그림 48: 300 mm 피그테일 + M12/유로스타일 QD

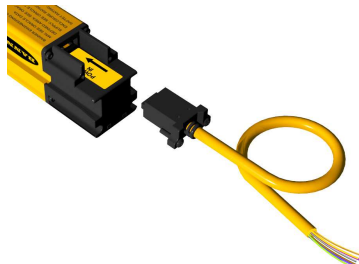


그림 49: 8와이어 플라잉 리드 코드셋을 사용한 RD 연결

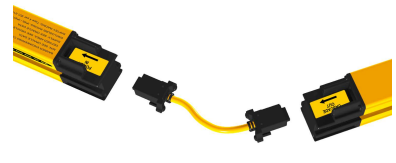
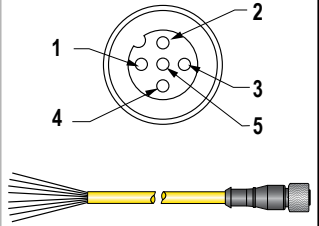


그림 50: 더블 엔드 RD 코드셋을 사용한 RD 연결

## 12.1.1 싱글 엔드(머신 인터페이스) 케이블

일반적으로 각 송신기와 수신기에 하나의 코드셋을 사용합니다.

RDLS-8..D 8와이어 싱글 엔드 코드셋 - 300 mm 케이블 M12/유로스타일 QD 없는 센서 포함 RD 대 플라이 리드 코드셋을 사용합니다.					
모델	길이	핀 배열/컬러 코드			제품 이미지
RDLS-815D	4.6 m (15.1 ft)	컬러	송신기 기능	수신기 기능	
RDLS-825D	8 m (26.2 ft)	갈색	+24 V dc	+24 V dc	
RDLS-850D	15.3 m (50.2 ft)	주황/검정	결함	결함	
		주황	ID 입력	EDM	
		흰색	연결 없음	OSSD2	
		검정색	연결 없음	OSSD1	
		파란색	0 V dc	0 V dc	
		녹색/노랑	접지/채시	접지/채시	
		보라색	스캔 코드	스캔 코드	

QDE-5..D 5핀 M12/유로스타일 QD 대 플라이 리드 코드셋 - 300 mm 케이블과 5핀 M12/유로스타일 쿼크 디스커넥트가 있는 센서 포함 QDE-5... 코드셋을 사용합니다(P5로 끝나는 모델). 이 코드셋의 한 쪽에는 M12/유로스타일 QD 커넥터가 있고 다른 한 쪽은 보호 대상 장비와 접속할 수 있도록 단말 처리되지 않았습니다(길이대로 절단). PVC 재킷 울딩과 케이블.						
모델	길이	Banner 코드셋 핀 배열/컬러 코드			M12 커넥터(암 단자쪽 모습)	
QDE-515D	4.5 m (15 ft)	핀	컬러	송신기 기능	수신기 기능	
QDE-525D	7.6 m (25 ft)	1	갈색	+24 V dc	+24 V dc	
QDE-550D	15.2 m (50 ft)	2	흰색	연결 없음	OSSD2	
QDE-575D	22.8 m (75 ft)	3	파란색	0 V dc	0 V dc	
QDE-5100D	30.4 m (100 ft)	4	검정색	연결 없음	OSSD1	
		5	녹색/노랑	접지/채시	접지/채시	

QDE-8..D 8핀 M12/유로스타일 QD 대 플라이 리드 코드셋 - 300 mm 케이블과 8핀 M12/유로스타일 쿼크 디스커넥트가 있는 센서 포함 QDE-8... 코드셋을 사용합니다(P8로 끝나는 모델). 이 코드셋의 한 쪽에는 M12/유로스타일 QD 커넥터가 있고 다른 한 쪽은 보호 대상 장비와 접속할 수 있도록 단말 처리되지 않았습니다(길이대로 절단). PVC 재킷 울딩과 케이블.						
모델	길이	Banner 코드셋 핀 배열/컬러 코드			M12 커넥터(암 단자쪽 모습)	
QDE-815D	4.5 m (15 ft)	핀	컬러	송신기 기능	수신기 기능	
QDE-825D	7.6 m (25 ft)	1	갈색	+24 V dc	+24 V dc	
QDE-850D	15.2 m (50 ft)	2	주황/검정	결함	결함	
QDE-875D	22.8 m (75 ft)	3	주황	ID 입력	EDM	
QDE-8100D	30.4 m (100 ft)	4	흰색	연결 없음	OSSD2	
		5	검정색	연결 없음	OSSD1	
		6	파란색	0 V dc	0 V dc	
		7	녹색/노랑	접지/채시	접지/채시	
		8	보라색	스캔 코드	스캔 코드	

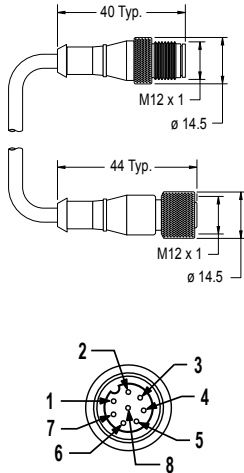
## 12.1.2 더블 엔드(센서 상호 연결) 코드셋

더블 엔드 코드셋은 일반적으로 캐스케이드 시스템에서 여러 송신기나 수신기를 상호 연결하는 데 사용됩니다. 또한, 센서 "교체가 용이한" 설치 환경에서 모델 CSB 스플리터 코드셋의 브랜치 또는 트렁크 케이블을 연장하는 데에도 유용합니다.

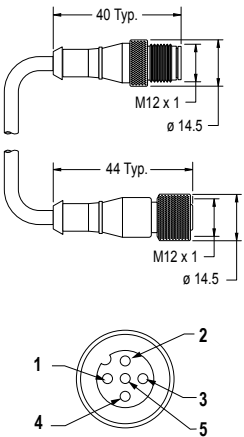
DELS-11..E RD 대 RD 코드셋 - 캐스케이드 시스템에서 센서 상호 연결에 DELS-11... 코드셋을 사용할 수 있습니다.

모델	길이	제품 이미지
DELS-110E	0.07 m (0.2 ft)	
DELS-111E	0.3 m (1 ft)	
DELS-113E	1 m (3.3 ft)	
DELS-118E	2.5 m (8.2 ft)	
DELS-1115E	4.6 m (15.1 ft)	
DELS-1125E	8 m (26.2 ft)	
DELS-1150E	15.3 m (50.2 ft)	

DEE2R-8..D 8핀 M12/유로스타일 QD 대 M12/유로스타일 QD(암-수) 코드셋 - DEE2R-8... 코드셋을 사용하여 코드셋의 길이를 연장하거나 8핀 M12/유로스타일 커넥터를 사용하는 다른 장치와 직접 연결할 수 있습니다. 다른 길이로도 공급 가능합니다.

모델	길이	Banner 코드셋 핀 배열/컬러 코드				M12 커넥터(암 단자쪽 모습)
		핀	컬러	송신기 기능	수신기 기능	
DEE2R-81D	0.3 m (1 ft)	1	갈색	+24 V dc	+24 V dc	
DEE2R-83D	0.9 m (3 ft)	2	주황/검정	결함	결함	
DEE2R-88D	2.5 m (8 ft)	3	주황	ID 입력	EDM	
DEE2R-812D	3.6 m (12 ft)	4	흰색	연결 없음	OSSD2	
DEE2R-815D	4.6 m (15 ft)	5	검정색	연결 없음	OSSD1	
DEE2R-825D	7.6 m (25 ft)	6	파란색	0 V dc	0 V dc	
DEE2R-830D	9.1 m (30 ft)	7	녹색/노랑	접지/쇄시	접지/쇄시	
DEE2R-850D	15.2 m (50 ft)	8	보라색	스캔 코드	스캔 코드	
DEE2R-875D	22.9 m (75 ft)					
DEE2R-8100D	30.5 m (100 ft)					

DEE2R-5 ... 5핀 M12/유로스타일 QD 대 M12/유로스타일 QD(암-수) 코드셋 - DEE2R-5 ... 코드셋을 사용하여 코드셋의 길이를 연장하거나 5핀 M12/유로스타일 커넥터를 사용하는 다른 장치에 직접 연결할 수 있습니다. 다른 길이도 공급 가능합니다.

모델	길이	Banner 코드셋 핀 배열/컬러 코드				M12 커넥터(암 단자쪽 모습)
		핀	컬러	송신기 기능	수신기 기능	
DEE2R-51D	0.3 m (1 ft)	1	갈색	+24 V dc	+24 V dc	
DEE2R-53D	0.9 m (3 ft)	2	흰색	연결 없음	OSSD2	
DEE2R-58D	2.5 m (8 ft)	3	파란색	0 V dc	0 V dc	
DEE2R-515D	4.6 m (15 ft)	4	검정색	연결 없음	OSSD1	
DEE2R-525D	7.6 m (25 ft)	5	녹색/노랑	접지/쇄시	접지/쇄시	
DEE2R-550D	15.2 m (50 ft)					
DEE2R-575D	22.9 m (75 ft)					
DEE2R-5100D	30.5 m (100 ft)					

MQDEC-4xSS 4핀 M12/유로스타일 QD 대 M12/유로스타일 QD(암-수) 코드셋 - MQDEC-4...SS 코드셋을 사용하여 5핀 QD의 핀 5를 통해 대지 접지가 되지 않았거나 불가능한 장치에 연결할 수 있습니다. 위와 같은 상황에서는 마운팅 브래킷을 통해 대지 접지를 제공해야 합니다. 이 코드셋은 검정색 PVC 케이블과 검정색 몰딩으로 구성되어 있습니다. 암 M12 QD 커넥터에는 5핀 수 QD와 결합할 수 있도록 핀 5 자리에 빈 구멍(연결 없음)이 있습니다.

모델	길이	Banner 코드셋 핀 배열/컬러 코드				M12 커넥터(암 단자쪽 모습)
MQDEC-401SS	0.3 m (1 ft)	핀	컬러	송신기 기능	수신기 기능	
MQDEC-403SS	0.9 m (3 ft)	1	갈색	+24 V dc	+24 V dc	
MQDEC-406SS	1.8 m (6 ft)	2	흰색	연결 없음	OSSD2	
MQDEC-412SS	3.6 m (12 ft)	3	파란색	0 V dc	0 V dc	
MQDEC-420SS	6.1 m (20 ft)	4	검정색	연결 없음	OSSD1	
MQDEC-430SS	9.2 m (30 ft)	5	해당 없음	연결 없음	연결 없음	
MQDEC-450SS	15.2 m (50 ft)					

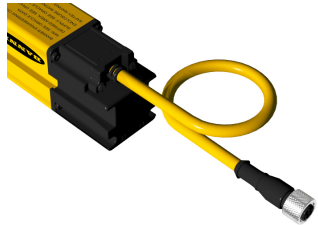
DELSE-...1D RD 대 M12/유로스타일 QD(수) 코드셋 - DELSE-...1D 코드셋을 사용하여 300 mm 피그테일 M12/유로스타일 커넥터(8핀 또는 5핀)를 만들거나 교체할 수 있습니다.

모델	길이	Banner 코드셋 핀 배열/컬러 코드				
DELSE-81D	0.3 m (1 ft)	핀	컬러	송신기 기능	수신기 기능	
		1	갈색	+24 V dc	+24 V dc	
		2	주황/검정	결함	결함	
		3	주황	ID 입력	EDM	
		4	흰색	연결 없음	OSSD2	
		5	검정색	연결 없음	OSSD1	
		6	파란색	0 V dc	0 V dc	
		7	녹색/노랑	접지/새시	접지/새시	
8	보라색	스캔 코드	스캔 코드			
DELSE-51D	0.3 m (1 ft)	핀	컬러	송신기 기능	수신기 기능	
		1	갈색	+24 V dc	+24 V dc	
		2	흰색	연결 없음	OSSD2	
		3	파란색	0 V dc	0 V dc	
		4	검정색	연결 없음	OSSD1	
		5	녹색/노랑	접지/새시	접지/새시	

DELSEF-81D RD 대 M12/유로스타일 QD(암) 코드셋 - DELSEF-81D 코드셋을 원격 학습 고정 블랭킹 프로그래밍에 사용할 수 있습니다(EZA-RBK-1 원격 블랭킹 키 스위치 목록은 [원격 블랭킹 키 스위치 박스 \(84페이지\)](#)를 참조하십시오).

모델	길이	Banner 코드셋 핀 배열/컬러 코드			
DELSEF-81D	0.3 m (1 ft)	<b>핀</b>	<b>컬러</b>	<b>기능</b>	
		1	갈색	RUN/PROG 공통	
		2	주황/검정	연결 없음	
		3	주황	연결 없음	
		4	흰색	프로그램(N.O.)	
		5	검정색	작동(N.C.)	
		6	파란색	0 V dc	
		7	녹색/노랑	연결 없음	
		8	보라색	표시등(+V)	

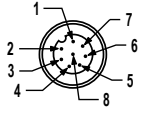
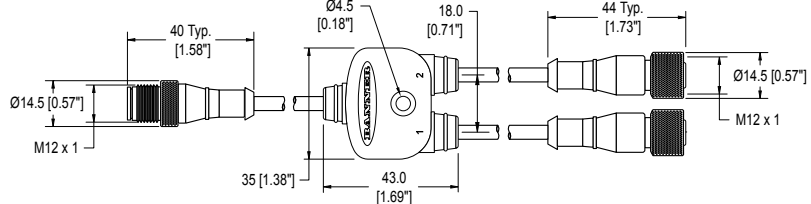
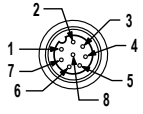
DELSEF-4..D 4핀 RD 대 M12/유로스타일 QD(암) 코드셋 - DELSEF-4..D 코드셋은 단색 또는 2색 EZ-LIGHT 또는 다른 표시등에 연결하는 데 사용됩니다(EZ-LIGHT 목록은 [EZ-SCREEN®용 EZ-LIGHTS® \(86페이지\)](#)를 참조하십시오).

모델	길이	Banner 코드셋 핀 배열/컬러 코드			
DELSEF-40D	0.07 m (0.2 ft)	<b>핀</b>	<b>컬러</b>	<b>기능</b>	
DELSEF-41D	0.3 m (1 ft)	1	갈색	OSSD 꺼짐/결함(빨강)	
DELSEF-43D	1 m (3.3 ft)	2	흰색	연결 없음	
DELSEF-48D	2.5 m (8.2 ft)	3	파란색	0 V dc	
DELSEF-415D	4.6 m (15.1 ft)	4	검정색	OSSD 켜짐(녹색)	

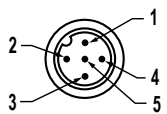
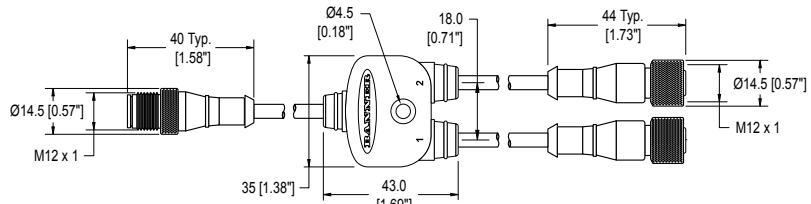
### 12.1.3 스플리터 코드셋

CSB 모델 스플리터 코드셋을 사용하면 옵션 "교체형" 연결용 싱글 트렁크 케이블을 통해 EZ-SCREEN 8핀 수신기와 8핀 송신기 사이를 손쉽게 상호 연결할 수 있습니다. DEE2R-.. 모델 더블 엔드 케이블을 사용하여 QD 트렁크, 브랜치 #1 또는 브랜치 #2의 길이를 연장할 수 있습니다. 브랜치 #1 및 브랜치 #2 케이블 섹션의 길이는 300 mm(11.8 in)입니다. QDE-8..D 모델 싱글 엔드 케이블을 사용하여 맞춤 절단 용도에 적합하게 QD 트렁크를 연장할 수 있습니다.

8핀 스플리터 코드셋 - 8핀 수신기와 8핀 송신기 사이를 손쉽게 연결할 수 있으며 옵션 교환형("교체형") 연결용 싱글 트링크 케이블을 제공합니다.

8핀 나사식 M12/유로스타일 스플리터 코드셋 - 플랫 정션			
모델	트렁크 (Male)	브랜치 (Female)	핀 배열
CSB-M1280M1280	트렁크 없음	브랜치 없음	수
CSB-M1281M1281	0.3 m (1 ft)	2 x 0.3 m(1 ft)	
CSB-M1288M1281	2.44 m (8 ft)		
CSB-M12815M1281	4.57 m (15 ft)		
CSB-M12825M1281	7.62 m (25 ft)		
CSB-UNT825M1281	7.62 m(25 ft) 단자 미처리		
			<p>암</p>  <ul style="list-style-type: none"> <li>1 = 갈색</li> <li>2 = 주황/검정</li> <li>3 = 주황</li> <li>4 = 흰색</li> <li>5 = 검정</li> <li>6 = 파랑</li> <li>7 = 녹색/노랑</li> <li>8 = 보라</li> </ul>

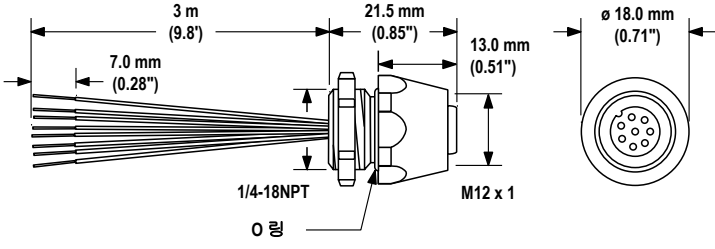
5핀 스플리터 코드셋 - 5핀 수신기와 5핀 송신기 사이를 손쉽게 연결할 수 있으며 옵션 교환형("교체형") 연결용 싱글 트링크 케이블을 제공합니다.

5핀 나사식 M12/유로스타일 스플리터 코드셋 - 플랫 정션			
모델	트렁크 (Male)	브랜치 (Female)	핀 배열
CSB-M1251M1251	0.3 m(1 ft)	2 x 0.3 m(1 ft)	Male
CSB-M1258M1251	2.44 m(8 ft)		
CSB-M12515M1251	4.57 m(15 ft)		
CSB-M12525M1251	7.62 m(25 ft)		
CSB-UNT525M1251	7.62 m(25 ft) 단자 미처리		
			

## 12.1.4 벌크헤드 커넥터

EZ-SCREEN LS 구성부품 케이블의 패널 연결용 커넥터.



모델	연결	치수
PMEF-810D	8핀 유로스타일 암 커넥터 3 m(10 ft) 와이어, 길이에 따라 절단(Banner 컬러 코드); 22 AWG/0.33 mm <sup>2</sup>	

## 12.2 AC 인터페이스 박스

AC 인터페이스 박스는 EZ-SCREEN LS 송신기 및/또는 수신기와 함께 사용됩니다. **EZAC-R..A** 모델은 EZ-SCREEN LS 수신기 1대, 송신기-수신기 쌍 1개, 또는 최대 3개의 캐스케이드 구성 송신기/수신기 쌍에 +24 V dc를 공급할 수 있습니다. 인터페이스 박스는 0.7암페어에서 +24 V dc 전력(최대 전력 16.8 W)을 공급하며, 100 V ac ~ 230 V ac(50 Hz ~ 60 Hz)의 입력 전압을 지원합니다. 자세한 내용은 데이터시트 p/n [194317](#)을 참조하십시오.

모델	출력	EDM	송신기/수신기 연결	AC 전원 연결	출력 및 EDM 연결
EZAC-R9A-QE8	상시 개방(N.O.) 3개	1채널 또는 EDM이 없을 경우 점퍼 추가	8핀 M12/유로스타일 QD	고정 배선	고정 배선
EZAC-R11A-QE8	상시 개방(N.O.) 2개 및 보조 상시 폐쇄(N.C.) 1개				

## 12.3 범용(입력) 안전 모듈

UM-FA-xA 안전 모듈은 수동 재설정(래치)이 필요한 응용 환경에서 5핀 상호 연결(P5) 또는 8핀 상호 연결(P8) EZ-SCREEN LS 시스템에 기계적으로 연결된 강제 유도 릴레이(안전) 출력을 제공합니다. 자세한 내용은 데이터시트 p/n [141249](#)를 참조하십시오.

모델	설명
UM-FA-9A	상시 개방(N.O.) 예비 출력 6A 접점 3개
UM-FA-11A	상시 개방(N.O.) 예비 출력 6A 접점 2개, 상시 폐쇄(N.C.) 보조 접점 1개

## 12.4 안전 컨트롤러

안전 컨트롤러는 안전 및 비안전 장치 모니터링 용도의 완벽하게 구성 가능한 소프트웨어 기반 안전 로직 솔루션을 제공합니다. 추가 모델과 XS26 확장 모듈에 대한 내용은 사용 설명서 p/n [174868](#)(XS/SC26-2) 및 [133487](#)(SC22-3)을 참조하십시오.

비확장형 모델	확장형 모델	설명
SC26-2	XS26-2	전환 가능한 I/O 26개 및 이중화 반도체 안전 출력 2개
SC26-2d	XS26-2d	전환 가능한 I/O 26개 및 이중화 반도체 안전 출력 2개, 디스플레이 포함
SC26-2e	XS26-2e	전환 가능한 I/O 26개 및 이중화 반도체 안전 출력 2개, 이더넷 포함
SC26-2de	XS26-2de	전환 가능한 I/O 26개 및 이중화 반도체 안전 출력 2개, 디스플레이 및 이더넷 포함

모델	설명
SC22-3-S	안전 입력 22개, 보조 출력 10개, 이중화 반도체 안전 출력 3개, 디스플레이 포함

모델	설명
SC22-3-SU1	안전 입력 22개, 보조 출력 10개, 이중화 반도체 안전 출력 3개, 디스플레이 포함(프로그래밍 도구 및 USB 케이블 포함)
SC22-3E-S	안전 입력 22개, 보조 출력 10개, 이중화 반도체 안전 출력 3개, 디스플레이 및 이더넷 포함
SC22-3E-SU1	안전 입력 22개, 보조 출력 10개, 이중화 반도체 안전 출력 3개, 디스플레이 및 이더넷 포함(프로그래밍 도구 및 USB 케이블 포함)

## 12.5 유틙 모듈

EZ-SCREEN LS의 유틙 기능을 제공합니다. 자세한 내용 및 추가 케이블 연결 옵션은 Banner 설명서 [116390](#)을 참조하십시오.

모델	설명	
MMD-TA-11B	DIN-장착 유틙 모듈	2개의 N.O. 안전 출력(6암페어), 2 또는 4 개의 유틙 입력, SSI, 오버라이드 입력; IP20; 터미널 연결
MMD-TA-12B		2개의 OSSD 출력, 2 또는 4 개의 유틙 입력, SSI, 오버라이드 입력; IP20; 터미널 연결

## 12.6 인터페이스 모듈

IM-T-..A 인터페이스 모듈은 8핀 상호 연결(EDM 기능 포함)을 통해 EZ-SCREEN LS 시스템에 사용할 기계적으로 연결된 강제 유도식 릴레이(안전) 출력을 제공합니다. IM-T-..A 인터페이스 모듈은 EDM 기능을 통해 모니터링되어야 하며, 5핀 상호 연결(P5)로 EZ-SCREEN LS와 함께 사용하지 않아야 합니다. 자세한 내용은 Banner 데이터시트 p/n [62822](#)를 참조하십시오.

모델	설명
IM-T-9A	인터페이스 모듈, 상시 개방(N.O.) 예비 출력 6A 접점 3개
IM-T-11A	인터페이스 모듈, 상시 개방(N.O.) 예비 출력 6A 접점 2개, 상시 폐쇄(N.C.) 보조 접점 1개

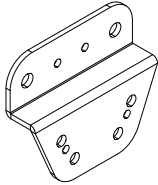
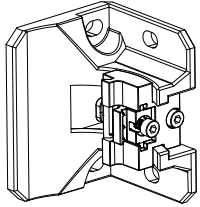
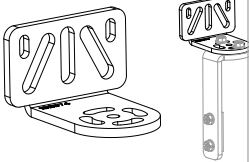
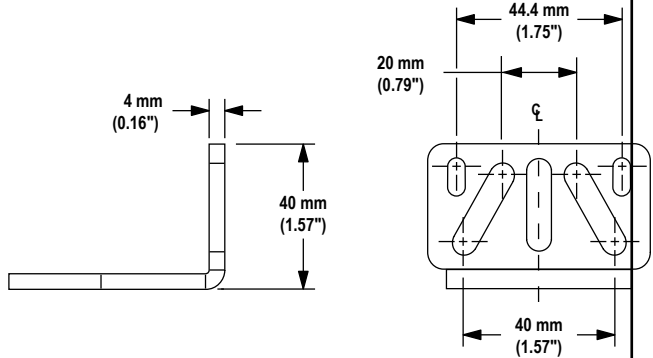
## 12.7 컨택터

사용할 경우, EDM 회로에서 모니터링하는 EZ-SCREEN LS 시스템마다 컨택터 2개가 필요하며, 5핀 상호 연결(P5) EZ-SCREEN LS 모델과는 함께 사용하지 않아야 합니다. 자세한 내용은 Banner 데이터시트 p/n [111881](#)을 참조하십시오.

모델	설명
11-BG00-31-D-024	10 A 포지티브 가이드 컨택터, 3 N.O., 1 N.C.
BF1801L024	18 A 포지티브 가이드 컨택터, 3 N.O., 1 N.C. (N.C. 접점 정격 10 A)

## 12.8 옵션 마운팅 브래킷

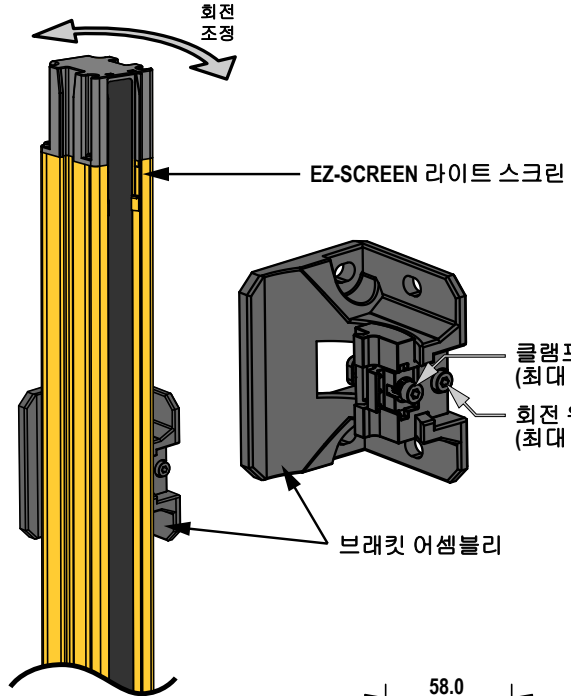
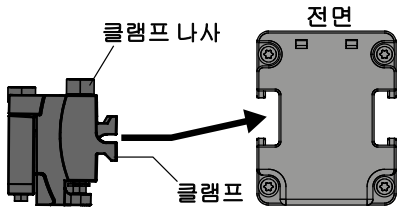
표준 브래킷은 [교체 부품](#) (16페이지)을 참조하십시오. 자세한 내용은 Banner Engineering Corp.에 문의하십시오.

<p><b>EZA-MBK-2</b></p> <ul style="list-style-type: none"> <li>SSM 시리즈 미러를 MSA 시리즈 스탠드에 장착할 수 있는 어댑터 브래킷</li> </ul>  <p>구멍 중심 간격: A = 63.9, B = 19.9, A-B = 22.0 구멍 크기: A = <math>\phi</math> 8.3, B = <math>\phi</math> 4.8</p>	<p><b>EZLSA-MBK-16</b></p> <ul style="list-style-type: none"> <li>센서 면에서부터 완전히 조정 가능한(회방향 및 +15/-20° 회전) 마운팅 옵션을 제공하며 감지 "공백"이 최소이거나 존재하지 않는 "사각지대" 없는 마운팅을 지원하는 측면 마운팅 브래킷.</li> <li>이 브래킷은 센서의 후면 또는 측면에 장착할 수 있습니다.</li> <li>브래킷 1개와 하드웨어가 포함됩니다. 센서 하나마다 EZLSA-MBK-16 브래킷 2개 또는 3개를 주문하십시오.</li> </ul> 
<p><b>EZLSA-MBK-20</b></p> <ul style="list-style-type: none"> <li>80/20™ 및 Unistrut™ 등과 같은 맞춤형/슬롯형 알루미늄 프레임에 장착할 수 있는 마운팅 브래킷. 경사형 슬롯으로 20 mm에서 40 mm의 듀얼 채널 및 센터 슬롯을 장착할 수 있습니다. 싱글 채널 프레임에 장착이 가능합니다.</li> <li>EZLSA-MBK-11의 플랜지 브래킷을 대체하는 데 사용됩니다(송신기와 수신기에 포함되어 있음)</li> <li>센서 하나당 EZLSA-MBK-20 브래킷 1개, 쌍 하나당 2개를 주문하십시오.</li> </ul> 	<p><b>EZLSA-MBK-20 치수</b></p>  <p>4 mm (0.16") 40 mm (1.57") 20 mm (0.79") 44.4 mm (1.75") 40 mm (1.57")</p>

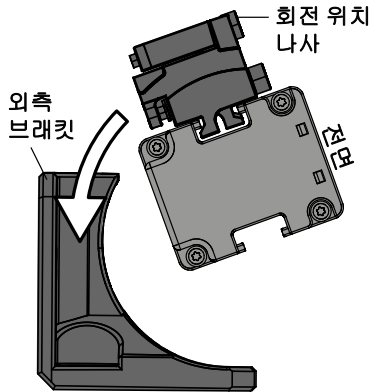
### 12.8.1

아래 설치 가이드는 EZLSA-MBK-16 측면 마운트 브래킷을 장착하는 방법을 설명합니다. 자세한 내용은 [옵션 EZLSA-MBK-16 측면 마운트 브래킷](#) (35페이지)을 참조하십시오.

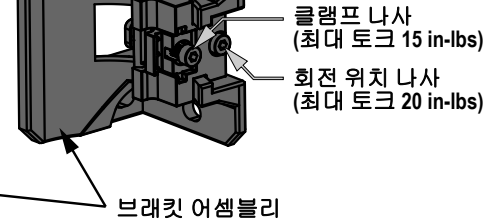
- 1 클램프를 풀거나 조이려면 클램프 나사를 조정하십시오.



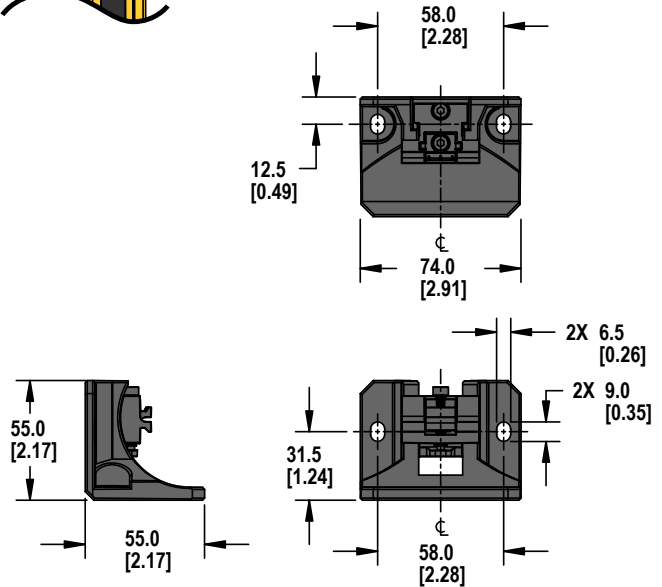
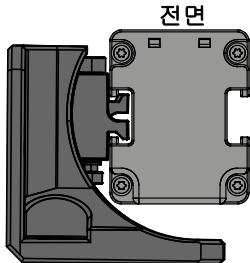
- 2 내측 브래킷 어셈블리를 외측 브래킷 홈에 밀어 넣으십시오.



(구성에 따라, 2단계를 진행하기 전에 먼저 외측 브래킷을 마운트 면에 장착하는 것이 좋을 수 있습니다)



- 3 라이트 스크린이 정렬된 상태로, 회전 위치 나사를 조이면 설치가 완료됩니다.




## 12.9 원격 블랭킹 키 스위치 박스

원격 블랭킹 키 스위치 박스를 사용하여 캐스케이드 지원 수신기 모델에 원격 고정 블랭킹을 구성할 수 있습니다. 수신기 캐스케이드 종단이 포함된 **DELSEF-81D 코드셋**과 **DEE2R-8..D 코드셋**으로 필요에 따라 연장이 가능합니다.

모델	설명
EZA-RBK-1	원격 블랭킹 키 스위치. 고정 블랭킹 영역의 구성을 지원합니다.



## 12.10 정렬 보조 도구

모델	설명	
LAT-1-SS	EZ-SCREEN LS 송신기/수신기 쌍을 정렬하는 데 사용할 수 있는 독립형 가시광선 레이저입니다. 재귀반사 표적물과 마운팅 클립이 포함됩니다.	
EZA-LAT-SS	EZ-SCREEN LS 모델용 교체 어댑터(클립) 하드웨어	
EZA-LAT-2	클립은 재귀반사 LAT 표적	
BRT-THG-2-100	2인치 재귀반사 테이프, 100 ft	
BT-1	빙 추적기	

## 12.11 스냅온 렌즈 실드

센서하우징 전체 길이를 간편하게 덮을 수 있는 충격에 강한 합성폴리에스터 렌즈 실드가 유체나 고체 이물질이 직접 접촉되는 것을 막아줍니다. 렌즈 실드는 상하단이 밀봉되어 있지 않으며, 송신기와 수신기 모두를 보호할 때 감지 범위가 약 20% 감소됩니다.

센서 모델	렌즈 실드 모델	센서 모델	렌즈 실드 모델	
SLL...-280..	EZLS-280	SLL...-1050..	EZLS-1050	
SLL...-350..	EZLS-350	SLL...-1120..	EZLS-1120	
SLL...-420..	EZLS-420	SLL...-1190..	EZLS-1190	
SLL...-490..	EZLS-490	SLL...-1260..	EZLS-1260	
SLL...-560..	EZLS-560	SLL...-1330..	EZLS-1330	
SLL...-630..	EZLS-630	SLL...-1400..	EZLS-1400	
SLL...-700..	EZLS-700	SLL...-1470..	EZLS-1470	
SLL...-770..	EZLS-770	SLL...-1540..	EZLS-1540	
SLL...-840..	EZLS-840	SLL...-1610..	EZLS-1610	
SLL...-910..	EZLS-910	SLL...-1680..	EZLS-1680	
SLL...-980..	EZLS-980	SLL...-1750..	EZLS-1750	
		SLL...-1820..	EZLS-1820	

## 12.12 튜브형 인클로저

튜브형 인클로저에는 스테인리스 마운팅 브래킷과 하드웨어가 포함되어 있으며,

- 고압 세척 환경에 적합합니다
- 투명 FDA 인증 폴리카보네이트 튜브와 아세탈 엔드 캡으로 구성되어 있습니다
- IEC IP67/IP69K 등급입니다

인클로저를 사용하면 사용하는 송신기/수신기의 감지 범위에 영향이 있습니다. 쌍으로 사용할 때는 범위가 30%까지 감소됩니다. MSA 시리즈 스탠드와 함께 사용하려면 EZA-MBK-2 어댑터 브래킷이 필요합니다( [MSA 시리즈 스탠드](#) (89페이지) 참조).

센서 모델	튜브형 인클로저 모델	센서 모델	튜브형 인클로저 모델
SLL...-280..	EZLSA-TE-280	SLL...-1050..	EZLSA-TE-1050
SLL...-350..	EZLSA-TE-350	SLL...-1120..	EZLSA-TE-1120
SLL...-420..	EZLSA-TE-420	SLL...-1190..	EZLSA-TE-1190
SLL...-490..	EZLSA-TE-490	SLL...-1260..	EZLSA-TE-1260
SLL...-560..	EZLSA-TE-560	SLL...-1330..	EZLSA-TE-1330
SLL...-630..	EZLSA-TE-630	SLL...-1400..	EZLSA-TE-1400
SLL...-700..	EZLSA-TE-700	SLL...-1470..	EZLSA-TE-1470
SLL...-770..	EZLSA-TE-770	SLL...-1540..	EZLSA-TE-1540
SLL...-840..	EZLSA-TE-840	SLL...-1610..	EZLSA-TE-1610
SLL...-910..	EZLSA-TE-910	SLL...-1680..	EZLSA-TE-1680
SLL...-980..	EZLSA-TE-980	SLL...-1750..	EZLSA-TE-1750
		SLL...-1820..	EZLSA-TE-1820




## 12.13 EZ-SCREEN LS 안전 라이트 스크린 + IP69K 위생 하우징

- EZ-SCREEN LS 송신기와 수신기가 출고 시 인클로저 내에 설치됩니다
- 식품 및 음료 응용 분야에 적합한 위생적 설계
- 투명 FDA 인증 폴리카보네이트 튜브와 스테인리스 스틸 엔드 캡으로 구성되어 있습니다
- IEC IP69K 등급입니다

인클로저를 사용하면 사용하는 송신기/수신기의 감지 범위에 영향이 있습니다. 쌍으로 사용할 때는 범위가 30%까지 감소됩니다.

센서 모델	튜브형 인클로저 모델
SLL...-280..	EZLSA-HTE-280
SLL...-350..	EZLSA-HTE-350
SLL...-420..	EZLSA-HTE-420
SLL...-490..	EZLSA-HTE-490
SLL...-560..	EZLSA-HTE-560
SLL...-630..	EZLSA-HTE-630
SLL...-700..	EZLSA-HTE-700
SLL...-770..	EZLSA-HTE-770
SLL...-840..	EZLSA-HTE-840
SLL...-910..	EZLSA-HTE-910
SLL...-980..	EZLSA-HTE-980
SLL...-1050..	EZLSA-HTE-1050



## 12.14 EZ-SCREEN®용 EZ-LIGHTS®

EZ-SCREEN 수신기의 출력 상태와 수신기 록아웃을 명확하게 360°로 표시합니다. EZ-LIGHT 또는 다른 표시 방식은 24 V dc에서 100 mA 미만의 전류를 소비해야 합니다.



그림 51: EZ-SCREEN LS + M18 EZ-LIGHT

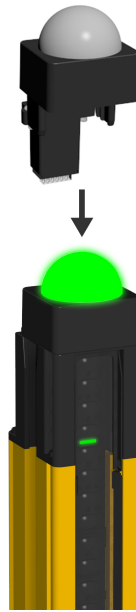


그림 52: EZ-SCREEN LS + EZLSA-K30LGR EZ-LIGHT

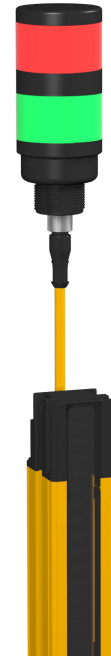




그림 53: EZ-SCREEN LS + TL50 EZ-LIGHT

표준 수신기(SLLR..-....P8) - CSB-M128..M1281 스플리터 케이블, 옵션 DEE2R-8..D 더블 엔드 케이블과 함께 사용합니다. 머신 인터페이스에 연결할 때는 접미어 "8PQ8"이 붙은 EZ-LIGHT 모델만 사용하십시오. 자세한 내용은 데이터시트 p/n [121907](#)을 참조하십시오.

모델	구조	커넥터/LED 기능/입력
 <b>M18RGX8PQ8<sup>16</sup></b>	니켈 도금 황동 하우징, M18 x 1 나사산, 열가소성 렌즈 완전히 캡슐화된 IP67	8핀 M12/유로스타일 통합형 QD EZ-SCREEN 수신기의 OSSD 출력을 따르는 빨간색/녹색 표시등 <b>빨간색 켜짐:</b> 전원 켜짐, 빔 차단됨 또는 흑아웃 <b>녹색 켜짐:</b> 전원 켜짐 또는 빔 장애물 없음
 <b>T18RGX8PQ8</b>	열가소성 폴리에스터 하우징, 열가소성 렌즈 완전히 캡슐화된 IP67	
 <b>T30RGX8PQ8</b>		
 <b>K30LRGX8PQ8</b>	폴리카보네이트 하우징, 30 mm 열가소성 돔, 22 mm 베이스 마운트 완전히 캡슐화됨, IP67	

<sup>16</sup> M18 EZ-LIGHT 1대, SMB18A 마운팅 브래킷 1개, EZ-SCREEN 하우징의 측면 채널에 장착하는 데 사용되는 하드웨어가 포함된 키트 형태로 공급됩니다(키트 모델 번호 **EZA-M18RGX8PQ8**).

표준 수신기(SLLR...P8) - CSB-M128..M1281 스플리터 케이블, 옵션 DEE2R-8..D 더블 엔드 케이블과 함께 사용합니다. 머신 인터페이스에 연결 때는 접미어 "8PQ8"이 붙은 EZ-LIGHT 모델만 사용하십시오. 자세한 내용은 데이터시트 p/n 121901을 참조하십시오.

모델	구조	커넥터/LED 기능/입력
 K50LRGX8PQ8	폴리카보네이트 하우징, 50 mm 열가소성 동, 30 mm 베이스 마운트 완전히 캡슐화됨, IP67	
 K80LRGX8PQ8	폴리카보네이트 하우징, 50 mm 열가소성 동, 플랫 또는 DIN 마운트 캡슐화된 전자장치, IP67	

캐스케이드 수신기(SLLCR...-....) - DELSEF-4..D RD 대 M12/유로스타일 QD(4핀), 옵션 DEE2R-5..D 더블 엔드 케이블을 사용하여 EZ-LIGHT를 원격으로 탐색하거나, EZLSA-K30LGR를 CSSI 커넥터에 직접 장착할 수 있습니다.

모델	구조	연결	LED 기능
 EZLSA-K30LGR	<ul style="list-style-type: none"> <li>• 베이스: ABS 및 폴리카보네이트</li> <li>• 동: 폴리카보네이트</li> <li>• IP67</li> <li>• 시스템 상태를 나타냅니다</li> <li>• 하우징 길이에 35 mm를 추가합니다( 치수 (23페이지) 참조)</li> <li>• 특허 출원 중</li> </ul>	통합형 RDLS 커넥터로 SLLCR... 수신기에 직접 연결	<b>녹색 켜짐:</b> OSSD 켜짐 <b>빨간색 켜짐:</b> OSSD 꺼짐 <b>빨간색 깜박임:</b> 수신기 록아웃(OSSD 꺼짐)
 K30LGRXPQ	<ul style="list-style-type: none"> <li>• 베이스 및 동: 폴리카보네이트</li> <li>• 22.5 mm 베이스 마운트</li> <li>• IP67, IP69K</li> <li>• 시스템 상태를 나타냅니다</li> </ul>	4핀 M12/유로스타일 QD DELSEF-4..D	
 K50LGRXPQ	<ul style="list-style-type: none"> <li>• 베이스 및 동: 폴리카보네이트</li> <li>• 30 mm 베이스 마운트</li> <li>• IP67, IP69K</li> <li>• 시스템 상태를 나타냅니다</li> </ul>	4핀 M12/유로스타일 QD DELSEF-4..D	
 K50FLGRXPQ	<ul style="list-style-type: none"> <li>• 베이스 및 동: 폴리카보네이트</li> <li>• IP67, IP69K</li> <li>• 시스템 상태를 나타냅니다</li> </ul>	4핀 M12/유로스타일 QD DELSEF-4..D	
 K80LGRXPQ	<ul style="list-style-type: none"> <li>• 베이스: ABS 및 폴리카보네이트</li> <li>• 동: 폴리카보네이트</li> <li>• IP67</li> <li>• 시스템 상태를 나타냅니다</li> </ul>		
 TL50GRQ	<ul style="list-style-type: none"> <li>• 베이스 및 커버: ABS</li> <li>• 라이트 세그먼트: 폴리카보네이트</li> <li>• 30 mm 베이스 마운트</li> <li>• IP67</li> <li>• 시스템 상태를 나타냅니다</li> </ul>		

## 12.15 MSM 시리즈 코너 미러

- 가벼운 작업량의 응용 분야에 적합한 소형 제품
- 후면 유리 미러의 정격 효율은 85% 입니다. 전체 감지 범위는 미러마다 약 8% 감소됩니다. 자세한 내용은 미러 데이터시트 p/n 43685 또는 <http://www.bannerengineering.com>을 참조하십시오.
- 마운팅 브래킷은 표시된 위치(플랜지가 "바깥쪽"이 아니라 "안쪽"을 향한 상태, 그림 참조)에서 뒤집을 수 있습니다. 그럴 경우 치수 L1이 57 mm 감소됩니다.
- 각 MSA 스탠드에 MSAMB 어댑터 브래킷 키트 포함.



미러 모델	정의 영역 길이	반사 영역 Y	마운팅 L1	마운팅 L2	
MSM8A	150 mm (5.9 in)	267 mm (10.5 in)	323 mm (12.7 in)	292 mm (11.5 in)	
MSM12A	300 mm (11.8 in)	356 mm (14 in)	411 mm (16.2 in)	381 mm (15 in)	
MSM20A	450 mm (17.7 in)	559 mm (22 in)	615 mm (24.2 in)	584 mm (23 in)	
MSM24A	600 mm (23.6 in)	660 mm (26 in)	716 mm (28.2 in)	686 mm (27 in)	
MSM32A	750 mm (29.5 in)	864 mm (34 in)	919 mm (36.2 in)	889 mm (35 in)	
MSM36A	900 mm (35.4 in)	965 mm (38 in)	1021 mm (40.2 in)	991 mm (39 in)	
MSM44A	1050 mm (41.3 in)	1168 mm (46 in)	1224 mm (48.2 in)	1194 mm (47 in)	
MSM48A	1200 mm (47.2 in)	1270 mm (50 in)	1326 mm (52.2 in)	1295 mm (51 in)	

## 12.16 SSM 시리즈 코너 미러

- 높은 내구성이 필요한 응용 분야에 적합한 고강도 제품
- 장거리 광학 안전 시스템에 사용할 수 있는 초광폭 제품
- 후면 유리 미러의 정격 효율은 85%입니다. 전체 감지 범위는 미러마다 약 8% 감소됩니다. 자세한 내용은 미러 데이터시트 p/n 61934 또는 [www.bannerengineering.com](http://www.bannerengineering.com)을 참조하십시오.
- 스테인리스 스틸 반사면 모델도 공급 가능합니다. 데이터시트 p/n 67200을 참조하십시오.
- 견고한 구조, 마운팅 브래킷 2개 및 하드웨어 포함.
- MSA 시리즈 스탠드와 함께 사용하려면 EZA-MBK-2 어댑터 브래킷이 필요합니다. 마운팅 브래킷 액세스리 목록을 참조하십시오.
- 브래킷을 표시된 위치에서 뒤집을 수 있으며, 그러면 치수 L1이 58 mm(2.3 in) 감소됩니다.

미러 모델 <sup>17</sup>	정의 영역 길이	반사 영역 Y	마운팅 L1	마운팅 L2	
SSM-200	150 mm (5.9 in)	200 mm (7.9 in)	278 mm (10.9 in)	311 mm (12.2 in)	
SSM-375	300 mm (11.8 in)	375 mm (14.8 in)	486 mm (19.1 in)	453 mm (17.8 in)	
SSM-550	450 mm (17.7 in)	550 mm (21.7 in)	661 mm (26.0 in)	628 mm (24.7 in)	
SSM-675	600 mm (23.6 in)	675 mm (26.6 in)	786 mm (31.0 in)	753 mm (29.6 in)	
SSM-825	750 mm (29.5 in)	825 mm (32.5 in)	936 mm (36.9 in)	903 mm (35.6 in)	
SSM-975	900 mm (35.4 in)	975 mm (38.4 in)	1086 mm (42.8 in)	1053 mm (41.5 in)	
SSM-1100	1050 mm (41.3 in)	1100 mm (43.3 in)	1211 mm (47.7 in)	1178 mm (46.4 in)	
SSM-1275	1200 mm (47.2 in)	1275 mm (50.2 in)	1386 mm (54.6 in)	1353 mm (53.3 in)	
SSM-1400	1350 mm (53.1 in)	1400 mm (55.1 in)	1511 mm (59.5 in)	1478 mm (58.2 in)	
SSM-1550	1500 mm (59.0 in)	1550 mm (61.0 in)	1661 mm (65.4 in)	1628 mm (64.1 in)	
SSM-1750	1650 mm (65.0 in)	1750 mm (68.9 in)	1861 mm (73.3 in)	1828 mm (72.0 in)	
SSM-1900	1800 mm (70.9 in)	1900 mm (74.8 in)	2011 mm (79.2 in)	1978 mm (77.9 in)	

## 12.17 MSA 시리즈 스탠드

- 슬롯 간 치수 20 mm의 T-슬롯 장착을 지원합니다
- 베이스 포함. 모델 번호에 접미어 **NB**를 추가하면 베이스 없이 주문할 수 있습니다(예: **MSA-S42-1NB**).

<sup>17</sup> 모델 번호에 접미어 “-S”를 추가하여(예: **SSM-375-S**) 스테인리스 스틸 반사면 모델을 선택할 수 있습니다. 해당 모델의 범위 감소율은 미러마다 약 30%입니다. 데이터시트 p/n 67200을 참조하십시오.

스탠드 모델	폴 높이	가용 스탠드 높이	전체 스탠드 높이
MSA-S24-1	610 mm (24 in)	483 mm (19 in)	616 mm (24.25 in)
MSA-S42-1	1067 mm (42 in)	940 mm (37 in)	1073 mm (42.25 in)
MSA-S66-1	1676 mm (66 in)	1550 mm (61 in)	1682 mm (66.25 in)
MSA-S84-1	2134 mm (84 in)	2007 mm (79 in)	2140 mm (84.25 in)
MSA-S105-1	2667 mm (105 in)	2667 mm (100 in)	2673 mm (105.25 in)



가용 스탠드 높이  
 폴 40 mm (1.58") 정사각형  
 (4) M10 볼트  
 베이스  
 6.4 mm (0.25")

## 13 용어집

## A

**ANSI(미국 표준 협회)**

기술 표준(안전 표준)을 개발하는 산업 대표들의 협의체인 미국 표준 협회의 머리글자어. 이러한 표준은 모범 사례 및 설계에 대한 다양한 산업계의 합의를 구성합니다. 안전 제품의 적용과 관련된 ANSI 표준에는 ANSI B11 시리즈 및 ANSI/RIA R15.06이 포함됩니다(**표준 및 규정** (6페이지) 참조).

**자동 전원 공급**

수동으로 재설정하지 않아도 시스템이 작동 모드로 켜지도록 하는(또는 전원 중단에서 복구되도록 하는) 안전 라이트 스크린 시스템 기능.

**자동 시작/재시작(트립) 상태**

물체가 빔을 완전히 차단하면 안전 라이트 스크린 시스템의 안전 출력이 꺼지는 상태. 자동 시작/재시작 상태에서는 지정된 영역에서 물체를 치우면 안전 출력이 다시 에너지가 공급됩니다.

**자동 시작/재시작(트립) 시동**

기계 동작 또는 작동을 시작하게 하는 안전장치의 재설정. 자동 시작/재시작 시동은 NFPA 79 및 ISO 60204-1에 따른 기계 사이클을 시작하는 수단으로 허용되지 않고 일반적으로 PSD와 혼동됩니다.

## B

**블랭킹**

라이트 스크린이 지정된 영역 내에 있는 특정 물체를 무시하도록 허용하는 안전 라이트 스크린 시스템의 프로그래밍 가능한 기능. **플로팅 블랭킹** 및 **분해능 감소**를 참조하십시오.

**차단된 상태**

충분한 크기의 불투명한 물체가 하나 이상의 라이트 스크린 빔을 차단/중단하는 경우 발생하는 상태. 차단된 상태가 발생하면 OSSD1 및 OSSD2 출력이 시스템 응답 시간 내에 동시에 꺼집니다.

**브레이크**

동작을 정지하거나, 느리게 하거나, 방지하기 위한 장치.

## C

**캐스캐이드**

여러 이미터와 수신기의 직렬 연결("데이터 체이닝").

**CE**

"Conformité Européenne"("유럽 적합성"의 프랑스어 번역)의 약어. 제품 또는 기계 위에 CE 마크가 부착되어 있으면 관련된 모든 EU(유럽 연합) 지침 및 관련 안전 표준을 준수함을 의미합니다.

**클러치**

접속되면 구동 요소에서 구동되는 요소로 동작을 전달하기 위해 토크를 전송하는 장치.

**제어 신뢰성**

제어 시스템 또는 장치의 성능 무결성을 보장하는 방법. 제어 회로는 시스템 내 단일 장애 또는 결함으로 인해 필요한 경우 정상적인 정지 동작이 머신에 적용되지 않도록 방지하지 않거나, 예기치 않은 머신 작동을 생성하지 않도록 설계 및 구성되어 있지만 결함이 해결될 때까지 연속적인 머신 작동의 시작을 방지하지는 않습니다.

**CSA**

미국 내 UL(Underwriters Laboratories, Inc.)과 유사한 테스트 기관인 Canadian Standards Association(캐나다표준협회)의 약어. CSA 인증 제품은 타입 테스트를 받았고, 캐나다표준협회의 승인을 받았으며, 전기 및 안전 규정을 충족합니다.

## D

**지정된 영역**

시스템의 높이 및 안전 거리(최소 거리)로 지정된되는 안전 라이트 스크린에서 생성하는 "라이트의 스크린".

**지정된 사람**

지정된 점검 절차를 수행할 수 있도록 적절하게 훈련되고 자격을 갖춘 것으로 고용주가 확인하고 서명으로 지정한 개인.

## E

**이미터**

한 줄의 동기화된 변조 LED로 구성된 안전 라이트 스크린 시스템의 발광 구성부품입니다. (반대편에 배치된) 수신기와 함께 이미터는 지정된 영역이라고 하는 "라이트 스크린"을 생성.

**외부 장치 모니터링(EDM)**

안전장치(안전 라이트 스크린 등)가 자신이 제어할 수 있는 외부 장치의 상태를 적극적으로 모니터링하는 수단. 외부 장치에서 안전하지 않은 상태가 감지되면 안전 장치가 잠금 상태가 됩니다. 외부 장치에는 MPCE, 역류된 점접 릴레이/접촉기 및 안전 모듈 등이 있으며 이에 국한되지 않습니다.

## F

**위험 유발 장애**

기계 안전 시스템이 위험한 기계 동작을 방지하지 못하도록 하거나 이러한 동작을 지연시키는 고장. 개인의 부상 위험이 증가합니다.

**최종 전환 장치(FSD)**

OSSD(출력 신호 스위칭 장치)가 OFF 상태가 되면 MPCE(기계 주 제어 부품)에 대한 회로를 중단하는 기계의 안전 관련 제어 시스템의 구성품.

**FMEA(고장 유형 영향 분석)**

시스템에서의 잠재적인 고장 유형이 시스템에 주는 결과 또는 영향을 판단하기 위해 분석하는 테스트 절차. 아무런 영향을 미치지 않거나 잠금 상태를 생성하지 않는 구성부품 고장 유형은 허용되지만 안전하지 않은 상태를 일으키는 고장(위험 유발 장애)은 허용되지 않습니다. Banner 안전 제품은 광범위하게 FMEA 테스트를 받았습니다.

## G

**보호 대상 기계**

안전 시스템으로 작동 지점이 보호되는 기계.

## H

**견고한(고정) 보호대**

작동 지점을 가리지 않으면서 기계의 위험 영역으로 사람이 들어가지 못하도록 방지하기 위해 의도된 기계의 프레임에 부착된 스크린, 막대 또는 기타 기계적 장애물. 입구의 최대 크기는 OSHA 29CFR1910.217의 테이블 O-10("고정식 장애물 보호대"라고도 함) 등과 같은 해당 표준에 따라 결정됩니다.

**위험**

물리적인 상해 및 인간의 건강에 대한 손상. 기계와의 직접적인 상호 작용을 통하거나 속성 또는 환경에 대한 손상으로 인한 간접적인 수단을 통해 발생할 수 있습니다.

**위험 지점**

위험 영역에서 닿을 수 있는 가장 가까운 지점.

**위험 영역**

즉각적거나 임박한 신체적 위험이 있는 영역.

## I

**내부 잠금**

내부 안전 시스템 문제로 인한 잠금 상태. 일반적으로 적색 상태 표시등 LED가 점멸하여 문제가 생겼음을 표시함. 자격을 갖춘 사람의 주의가 필요합니다.

## K

**키 재설정(수동 재설정)**

록아웃 상태에 이어 안전 라이트 커튼 시스템을 RUN 모드로 재설정하는 데 사용하는 키 방식 스위치입니다. 또한 스위치를 사용하는 행동을 가리키기도 합니다.

## L

**잠금 상태**

특정 고장 신호(내부 잠금)에 대한 반응으로 자동으로 획득되는 안전 라이트 스크린 상태입니다. 잠금 상태가 발생하면 안전 라이트 스크린의 안전 출력이 꺼집니다. 고장을 해결해야 하고 시스템을 작동 모드로 되돌리려면 수동 재설정이 필요합니다.

## M

**MPCE(기계 기본 제어 요소)**

기계 동작을 시작하거나 정지할 때 요소가 마지막으로 작동하는 방식으로 기계의 정상적인 작동 동작을 직접 제어하는 안전 시스템 외부의 전기 구동식 요소.

**기계 반응 시간**

기계 정지 장치 작동과 기계의 위험 부품이 정지되어 안전 상태에 도달할 순간 사이의 시간.

**수동 시작/재시작(래치) 상태**

물체가 빔을 완전히 차단하면 안전 라이트 스크린 시스템의 안전 출력이 꺼집니다. 수동 시작/재시작 상태에서는 지정된 영역에서 물체를 치우면 안전 출력이 꺼진 상태로 유지됩니다. 출력에 에너지를 다시 공급하려면 적절한 수동 재설정을 수행하십시오.

**MOS(최소 물체 감도)**

안전 라이트 스크린 시스템이 확실하게 감지할 수 있는 최소 직경의 물체. 이 직경 이상의 물체는 지정된 영역 내에서 어디에서든 감지됩니다. 보다 작은 물체가 두 개의 인접한 광선 사이의 정확히 한 가운데를 통과하는 경우에는 감지되지 않고 통과할 수 있습니다. **MODS(최소 물체 감지 크기)**라고도 합니다. *지정 사항*도 참조하십시오.

**유탄**

기계 사이클의 위험하지 않은 부분에서 안전 장치의 보호 기능을 자동으로 일시 중단.

## O

**꺼짐 상태**

출력 회로가 중단되어 전류가 흐를 수 없는 상태.

**켜짐 상태**

출력 회로가 완료되어 전류 흐름이 허용되는 상태.

**OSHA(직업 안전 건강 관리청)**

작업장 안전 규정을 담당하는 미국 노동부 산하 미 정부 기관.

**OSSD**

출력 신호 스위칭 장치. 정지 신호를 시작하는 데 사용되는 안전 출력.

## P

**부품-회전 클러치**

기계 사이클 중 연결 또는 연결 해제할 수 있는 클러치 유형. 부품-회전 클러치 기계는 스트로크 또는 사이클의 임의 지점에서 기계 동작을 저지할 수 있는 클러치/브레이크 장치를 사용합니다.

**통과 위험**

통과 위험은 작업원이 (위험을 제거하기 위한 정지 명령을 내리는) 보호 장치를 통과할 수 있는 적용 분야와 관련이 있으며 보호된 영역(예: 경계 보호)으로 계속됩니다. 결과적으로 그 존재가 더 이상 감지되지 않으며, 관련 위험은 작업원이 보호된 구역 내에 있는 동안 예기치 않은 시스템 시작 또는 재시작이 됩니다.

**작동 지점**

재질 또는 작업물이 배치되고 기계의 기능이 수행되는 위치.

**PSDI(유무 감지 장치 시작)**

기계 사이클을 실제로 시작하기 위해 유무 감지 장치가 사용되는 용도. 일반적인 상황에서 작업자는 작동을 위해 기계에 부품을 손으로 직접 놓습니다. 작업자가 위험 영역에서 벗어나면 유무 감지 장치가 기계를 시작합니다(시작 스위치 사용 안 함). 기계 사이클이 한 번 완전히 실행되면 작업자는 새 부품을 삽입하고 다른 사이클을 시작할 수 있습니다. 유무 감지 장치는 계속해서 기계를 보호합니다. 기계 작동 후 부품이 자동으로 빠져나오면 단일 차단 모드가 사용됩니다. 작업자가 (작업을 시작하기 위해) 부품을 삽입하고 (작업 후) 제거하는 경우에는 이중 차단 모드가 사용됩니다. PSDI는 일반적으로 "트립 시작"과 혼동됩니다. PSDI는 OSHA CFR1910.217에 지정되어 있습니다. Banner 안전 라이트 스크린 시스템은 OSHA 규정 29 CFR 1910.217에 따라 기계식 파워 프레스에서 PSDI 장치로 사용할 수 없습니다.

## Q

**자격을 갖춘 사람**

공식 학위 또는 전문 교육 수료증을 보유하거나, 폭넓은 지식, 교육, 경험을 통해 해당 주제 및 작업과 관련된 문제를 해결할 수 있는 역량을 입증한 사람.

**R**

**수신기**

한 줄의 동기화된 광트랜지스터로 구성된 안전 라이트 스크린 시스템의 수광 구성품. (반대편에 배치된) 이미터와 함께 수신기는 지정된 영역이라고 하는 "라이트 스크린"을 생성합니다.

**재설정**

수동으로 작동하는 스위치를 사용하여 안전 출력을 특이웃 상태에서 꺼짐 상태로 복원하는 것을 의미합니다.

**분해능**

최소 물체 감도 참조

**S**

**자체 검사(회로)**

이중 백업과 함께 자체 중요한 회로 구성품이 전부 제대로 작동하는지 전기적으로 확인하는 기능을 가진 회로. **Banner** 안전 라이트 스크린 시스템 및 안전 모듈은 자체 검사를 수행합니다.

**안전 거리**

손(또는 다른 물체)이 가장 가까운 위험 지점에 도달하기 전에 기계의 위험한 동작을 완전히 멈추는데 필요한 최소 거리. 지정된 영역의 중간 지점에서 가장 가까운 위험 지점까지의 거리로 측정합니다. 최소 이격 거리에 영향을 미치는 요소에는 기계 정지 시간, 라이트 스크린 시스템 응답 시간 및 라이트 스크린 최소 물체 감지 크기가 있습니다.

**지정 시험편**

안전 라이트 스크린 시스템의 작동을 테스트하기 위해 광선을 차단하는 데 사용되는 충분한 크기의 불투명 물체. 지정된 영역에 집어 넣고 빔 앞에 배치할 때 테스트 피스로 인해 출력에 대한 에너지 공급이 중단됩니다.

**보조 보호 장치**

사람이 1차 안전장치에 닿거나, 그 아래로 지나가거나, 통과하거나, 그 주위에 있을 수 없도록 방지하거나 보호된 위험 영역에 닿지 못하도록 하는데 사용되는 추가 안전 장치 또는 견고한 고정식 보호대.

**T**

**시험편**

안전 라이트 스크린 시스템의 작동을 테스트하기 위해 광선을 차단하는 데 사용되는 충분한 크기의 불투명 물체.

**U**

**UL(Underwriters Laboratory)**

제품이 적절한 표준, 전기 규정 및 안전 규정을 준수하는지 테스트하는 제삼자 기관. 제품에 **UL** 리스팅 마크가 부착되어 있으면 이러한 규정을 준수하는 것입니다.